

22 585 892



- Ausladung 201 mm
- schwenkbarer Auslauf 360°
- runder luftangereicherter Strahl
- Höhe gesamt 1095 - 1166 mm
- Höhe bis Luftsprudler 1025 - 1095 mm
- Rosette Ø 135 mm
- Durchfluss max. 5,7 l/min
- bleifrei
- Dieses Produkt leistet einen Beitrag zur Erfüllung der Vorgaben von nachhaltigen Gebäudezertifizierungen, z.B. LEED®, BREEAM®, DGNB

	Chrom	22 585 892-00
	Platin gebürstet	22 585 892-06
	Platin	22 585 892-08
	Dark Chrome	22 585 892-19
	Light Gold gebürstet	22 585 892-27
	Messing gebürstet (23kt Gold)	22 585 892-28
	Schwarz matt	22 585 892-33
	Bronze gebürstet	22 585 892-42
	Champagne gebürstet (22kt Gold)	22 585 892-46
	Champagne (22kt Gold)	22 585 892-47
	Chrom gebürstet	22 585 892-93
	Dark Platinum gebürstet	22 585 892-99

Benötigtes Zubehör

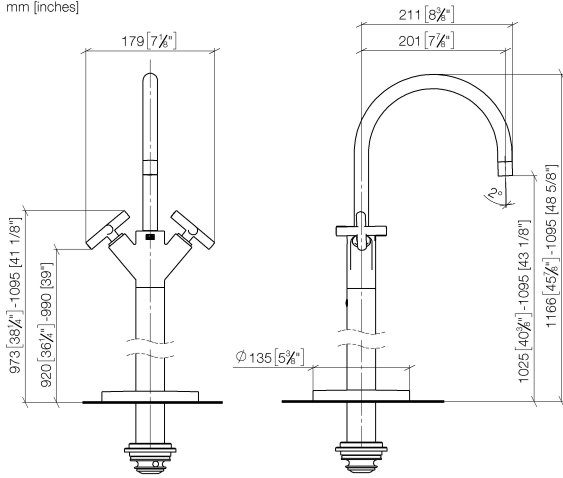


- UP-Bodenbefestigung -**
- Max. Einbautiefe 150 mm
 - Min. Einbautiefe 80 mm

35 945 970 90

22 585 892

mm [inches]



Durchflussdiagramm



Codes & Standards

DIN 4109

ISO 3822

Scottish Water
Byelaws

UK Water Supply
Regulations

Ü-Zeichen



TARA Waschtisch-Einlochbatterie mit Standrohr ohne Ablaufgarnitur - Chrom

TARA

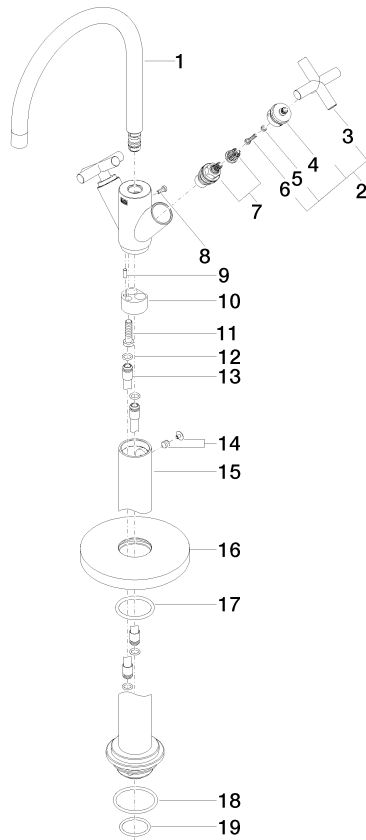
22 585 892

Zertifikate

LGA_38

WRAS_2304

Produktversion von 4/1/2024





TARA Waschtisch-Einlochbatterie mit Standrohr ohne Ablaufgarnitur - Chrom

TARA

22 585 892

Ersatzteilstückliste

Produktversion von 4/1/2024

Nr.	Artikelnummer	Benennung	Verbaumenge	Lieferzeit
	90 28 22 214 02-00	Auslauf 200 mm, 5,7 l/min. - Chrom	29	10