

## AXOR Universal Softsquare Lotionspender mit Ablage

Oberfläche: **Chrom** Artikelnummer: **42819000**



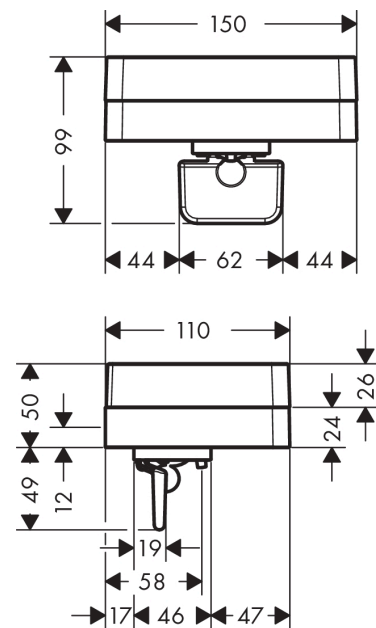
### Merkmale

- Wandmontage
- bei Installation auf einer Reling ist das Adapterset # 42870XXX erforderlich
- Material Halteelement: Metall
- Material Behälter: Glas
- Art der Seife: Flüssigseife
- Füllmenge 180 ml
- Dosiermenge 0,5 ml
- mit Befestigungsmaterial
- Bohrabstand: 108 mm
- Durchmesser Bohrloch: 6 mm
- kann auch als Ablagefläche verwendet werden
- für Dusche geeignet

### Produktabbildung



### Maßzeichnung

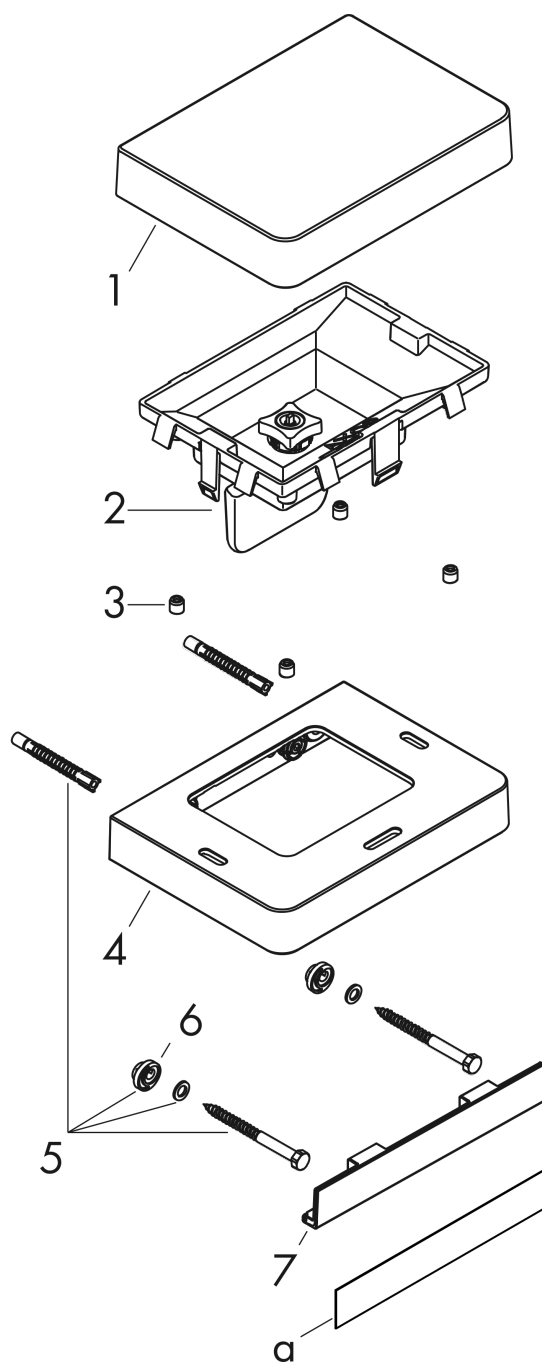


**AXOR Universal Softsquare**  
**Lotionspender mit Ablage**  
Oberfläche: **Chrom** Artikelnummer: **42819000**



## Explosionszeichnung

Baujahr: >06/15



**AXOR Universal Softsquare  
Lotionspender mit Ablage**

Oberfläche: **Chrom** Artikelnummer: **42819000**



## Ersatzteilliste

Baujahr: >06/15

Pos.		Artikelnummer	PG	VE
1	Abdeckung	92428000	13	1
2	Pumpe	93321000	15	1
3	Griffstopfen	96762000	1	1
4	Halteelement	92425000	14	1
5	Befestigungsteile	92841000	3	1
6	Excenterbuchse	97604000	3	1
7	Abdeckung	92427000	10	1
a	Abdeckung	42890000	98	1
b	Adapter Set	42870000	98	1
c	Befestigungssatz für zweiseitige Glasmontage	42841000	98	1