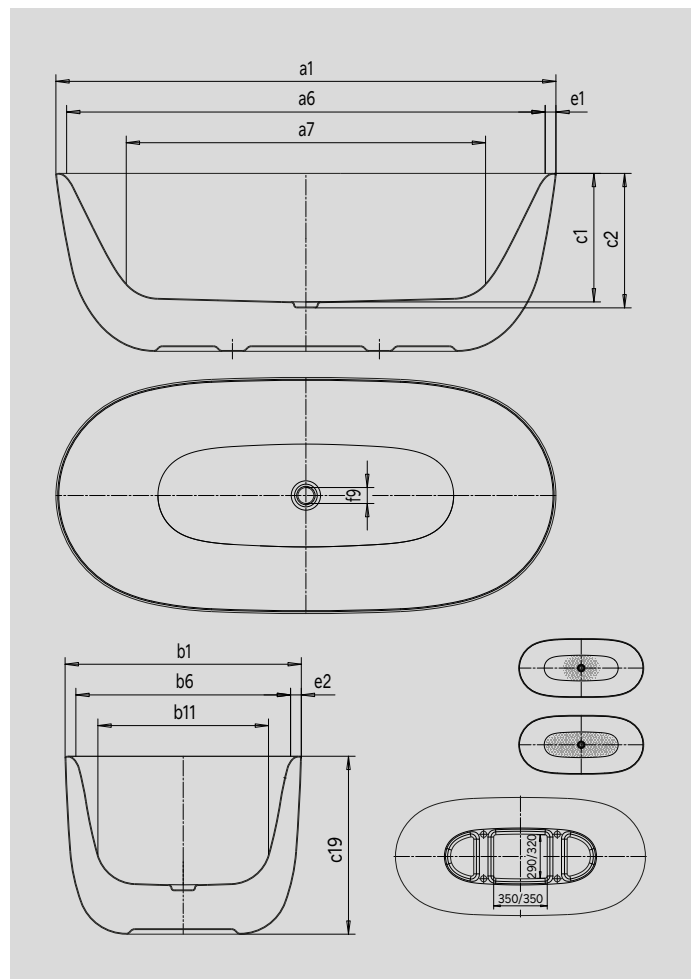


# MEISTERSTÜCK OYO DUO

- Noch nie dagewesene Egg Shape Formgebung aus nachhaltiger Stahl-Emaille durch höchste deutsche Ingenieurskunst
- anmutige Designskulptur, die sich harmonisch fließend und fast schwebend in den Raum des Bades integriert
- inspiriert von der japanischen Porzellan-Gestaltung: doppelwandiges Produkt besteht durch minimale organische Linien und elegante Funktionalität
- die Innenform bietet höchsten Liegekomfort auch für das Baden zu zweit mit zwei identischen Rückenschrägen und einem Mittelablauf
- erhältlich in zahlreichen Farben der Coordinated Colours Collection
- Installationshinweis: Der Freiraum unter der Badewanne ermöglicht eine Installation ohne Estrichausparung, denn die Ablaufgarnitur kann im Badewannenkörper versenkt werden



Abbildung ähnlich



Modell		1050-4033
Äußere Länge	a <sub>1</sub>	1630 mm
Innere Länge (oben)	a <sub>6</sub>	1560 mm
Innere Länge (unten)	a <sub>7</sub>	1171 mm
Äußere Breite	b <sub>1</sub>	770 mm
Innere Breite (oben)	b <sub>6</sub>	700 mm
Innere Breite (unten)	b <sub>11</sub>	556 mm
Tiefe Innen	c <sub>1</sub>	419 mm
Tiefe inklusive Ablaufloch	c <sub>2</sub>	439 mm
Wannenhöhe	c <sub>19</sub>	580 mm
Randbreite Fußseite; Längsseite	e <sub>1</sub> ; e <sub>2</sub>	35; 35 mm
Durchmesser Ablaufloch	f <sub>9</sub>	Ø 52 mm
Nettogewicht		95 kg
Nutzhalt		148 l
Antislip		478 x 332 mm
Vollantislip		915 x 332 mm