

TARA Wannen-Zweilochbatterie für freistehende Montage mit Handbrausegarnitur - Chrom gebürstet

TARA

25 943 882 Produktversion bis 27.05.2021



- Ausladung 220 mm
- schwenkbarer Auslauf 180°
- Auslauf: runder luftangereicherter Strahl
- Handbrause: COMPACT RAIN, Durchfluss max. 6,8 l/min (bei 3 Bar)
- Handbrause mit Antikalk-System
- Drehumstellung Wanne/Brause
- Höhe gesamt 920 mm
- Höhe Standrohre 628 mm
- Höhe bis Luftsprudler 765 mm
- Schubrosetten Ø 90 mm
- Stichmaß 150 mm
- Metallbrauseschlauch 1250 mm mit integriertem Verdrehschutz
- schwenkbarer Brausehalter am rechten Standfuß
- Durchfluss max. 22 l/min bei 3 bar Fließdruck

Eigensicher gegen Rückfließen.

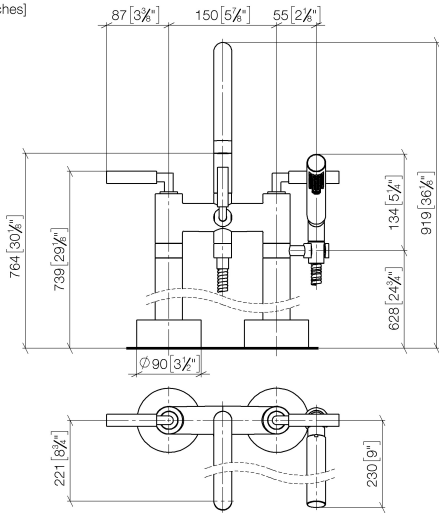
	Chrom gebürstet	25 943 882-93
	Chrom	25 943 882-00
	Platin gebürstet	25 943 882-06
	Platin	25 943 882-08
	Dark Chrome	25 943 882-19
	Light Gold gebürstet (PVD)	25 943 882-27
	Messing gebürstet (23kt Gold)	25 943 882-28
	Schwarz matt	25 943 882-33
	Dark Brass gebürstet (PVD)	25 943 882-39
	Bronze gebürstet (PVD)	25 943 882-42
	Champagne gebürstet (22kt Gold)	25 943 882-46
	Champagne (22kt Gold)	25 943 882-47
	Dark Platin gebürstet	25 943 882-99

TARA Wannen-Zweilochbatterie für freistehende Montage mit Handbrausegarnitur - Chrom gebürstet

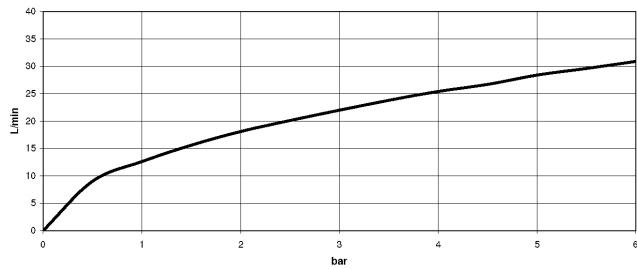
TARA

25 943 882 Produktversion bis 27.05.2021

mm [inches]



Durchflussdiagramm



Codes & Standards

ASME A112.18.1	cUPC	DIN 4109	EN 1717
ISO 3822	Scottish Water Byelaws	UK Water Supply Regulations	Ü-Zeichen



TARA Wannen-Zweilochbatterie für freistehende Montage mit
Handbrausegarnitur - Chrom gebürstet

TARA

25 943 882 Produktversion bis 27.05.2021

Zertifikate und Nachhaltigkeit

IAPMO_4976

WRAS_2212

LGA_18

Belgaqua_21-033-2

EPD-DOR-20230287
-IBA-DE Umwelt-
Produktdeklaration

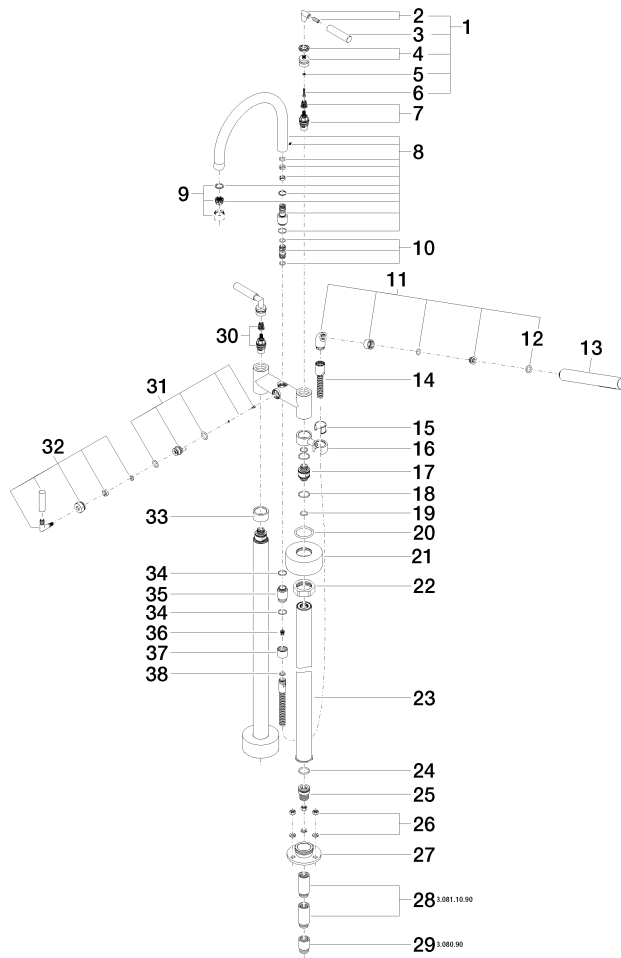
Belgaqua_25-339-2

**TARA Wannen-Zweilochbatterie für freistehende Montage mit
Handbrausegarnitur - Chrom gebürstet**

TARA

25 943 882 Produktversion bis 27.05.2021

Ersatzteile für die
anderen
Oberflächenvarianten
finden Sie hier:
Chrom



TARA Wannen-Zweilochbatterie für freistehende Montage mit Handbrausegarnitur - Chrom gebürstet

TARA

25 943 882 Produktversion bis 27.05.2021

Ersatzteilstückliste

Nr.	Artikelnummer	Benennung	Verbaumenge	Lieferzeit
37	09 21 02 143-93	Haube Ø 24,7 x 20 mm - Chrom gebürstet	1,00	20
2	04 18 20 022 00-93	Winkel	2,00	-
Ersatzteil nicht mehr bestellbar, bitte bestellen Sie den Nachfolgeartikel				
13	28 019 979-93	Handbrause - Chrom gebürstet	1,00	-
Ersatzteil nicht mehr bestellbar, bitte bestellen Sie den Nachfolgeartikel				
12	90 14 20 002 00 90	Dichtung 18,5 x 12,0 x 2,0 mm -	1,00	2
17	09 29 05 021 20 90	Anschluss Ø 29 x 41,5 mm -	2,00	2
25	09 24 03 094-07	Anschluss Ø 28 x 34 mm - roh vernickelt	2,00	30
31	90 15 01 005 00 90	Umstellung Einsatz Excenter 20 x 30 x 20 mm -	1,00	2
3	09 20 88 052-93	Griff Ø 17 x 70 mm - Chrom gebürstet	2,00	20
35	09 24 03 121-93	Nippel Ø 24,7 x 34,5 mm - Chrom gebürstet	1,00	20
38	90 14 20 026 00 90	Dichtung 14 x 8 x 2 mm Centellen WS 3820 -	1,00	2
5	90 30 11 029 00 90	Anschluss Federring Ø 4 -	2,00	2
36	09 23 01 131 90	Rückflussverhinderer ohne Begrenzung Ø 10 x 10,5 mm -	1,00	2
14	90 30 02 072 00-93	Metall-Brauseschlauch 1/2" x 3/8" x 1250 mm - Chrom gebürstet	1,00	20
20	09 14 10 041 90	O-Ring 39,0 x 4,0 mm -	2,00	2
8	90 28 22 222 00-93	Auslauf 220 mm, 27-30 l/min. - Chrom gebürstet	1,00	20
27	09 30 11 130-07	Flansch für Bodenabbindung Ø 84 x 25 mm - roh vernickelt	2,00	30
22	09 23 30 040-07	Befestigung Mutter M45 x 1,5 - roh vernickelt	2,00	30
26	04 23 10 023 00 90	Befestigung für Standrohr -	2,00	2
23	04 28 22 009 20-93	Anschluss 590 mm - Chrom gebürstet	2,00	20
29	09 24 03 080 90	Verlängerung 1/2" x 25 mm -	2,00	2
34	90 14 10 032 00 90	O-Ring 18,1 x 1,6 mm -	2,00	2
21	09 27 89 025-93	Rosette Ø 85 x Ø 39 x 37,5 mm - Chrom gebürstet	2,00	20
24	09 14 10 081 90	O-Ring EPDM 70 22,0 x 3,0 mm -	2,00	2
32	90 18 20 025 00-93	Umstellung 23 x 85 x 48 mm - Chrom gebürstet	1,00	20
28	09 24 03 081 10 90	Verlängerung 1/2" x 50 mm -	4,00	2
18	09 14 10 112 90	O-Ring 24,0 x 2,0 mm -	4,00	2
19	90 14 10 055 00 90	O-Ring EPDM 70 15,0 x 2,0 mm -	4,00	2
10	90 21 10 011 00 90	Umstellung TARA -	1,00	2
9	90 23 01 024 00-93	Luftsprudler M22x1-IG - Chrom gebürstet	1,00	20
16	04 28 10 029 01-93	Halter für Brause Stand - Chrom gebürstet	1,00	20
33	09 28 10 028-93	Rosette Ø 38 x 20 mm - Chrom gebürstet	1,00	20
4	90 12 12 007 00-93	Griff Rastbuchsenaufnahme Ø 29 x 26 mm - Chrom gebürstet	2,00	20
11	04 24 04 189 00-93	Bogen 20° 55 x 40 x 23 mm - Chrom gebürstet	1,00	20
15	90 18 40 035 00 90	Hülse -	1,00	2
30	90 90 03 131 00 90	Oberteil , rechtsschließend 1/2" -	1,00	2
7	90 90 03 130 00 90	Oberteil , linksschließend 1/2" -	1,00	2
6	90 30 30 075 00 90	Befestigung Zylinderschraube mit Innensechskant niedriger Kopf M4 x 20 mm -	2,00	2
1	04 20 88 052 10-93	Griff	2,00	60