

AXOR Citterio E

Einhebel-Waschtischmischer Unterputz für Wandmontage mit Pingriff, Auslauf 221 mm und Platte

Oberfläche: **Chrom** Artikelnummer: **36114000**



Beschreibung

Merkmale

- besteht aus: Einhebel-Waschtischmischer Unterputz für Wandmontage, Ablaufgarnitur
- Ausladung: 221 mm
- Griffvariante: Pingriff
- Strahlart: Laminarstrahl
- Maximale Durchflussmenge bei 3 bar: 5 l/min
- Keramikmischsystem
- unverschliessbare Ablaufgarnitur
- Griff rechts oder links positionierbar, abhängig von der Installation des Grundkörpers
- Geräuschgruppe: I
- Durchflussklasse: O
- P-IX 28534/IO

Artikeldetails

ST-Nr.	6414 863.501
TEAM-Nr.	758119.501
Preis exkl. MwSt.	759.00 CHF

Technologie



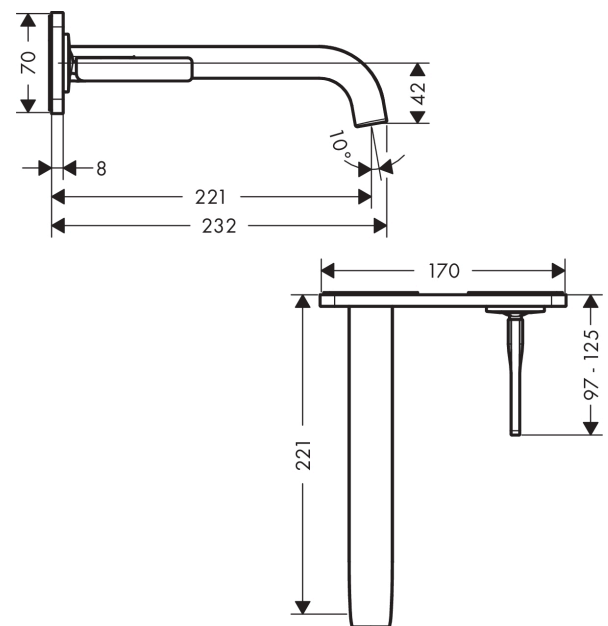
Zertifikate / Nachhaltigkeit



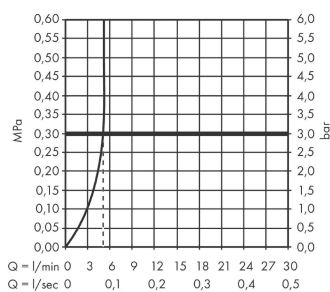
Produktabbildung



Maßzeichnung



Durchflussdiagramm



AXOR Citterio E

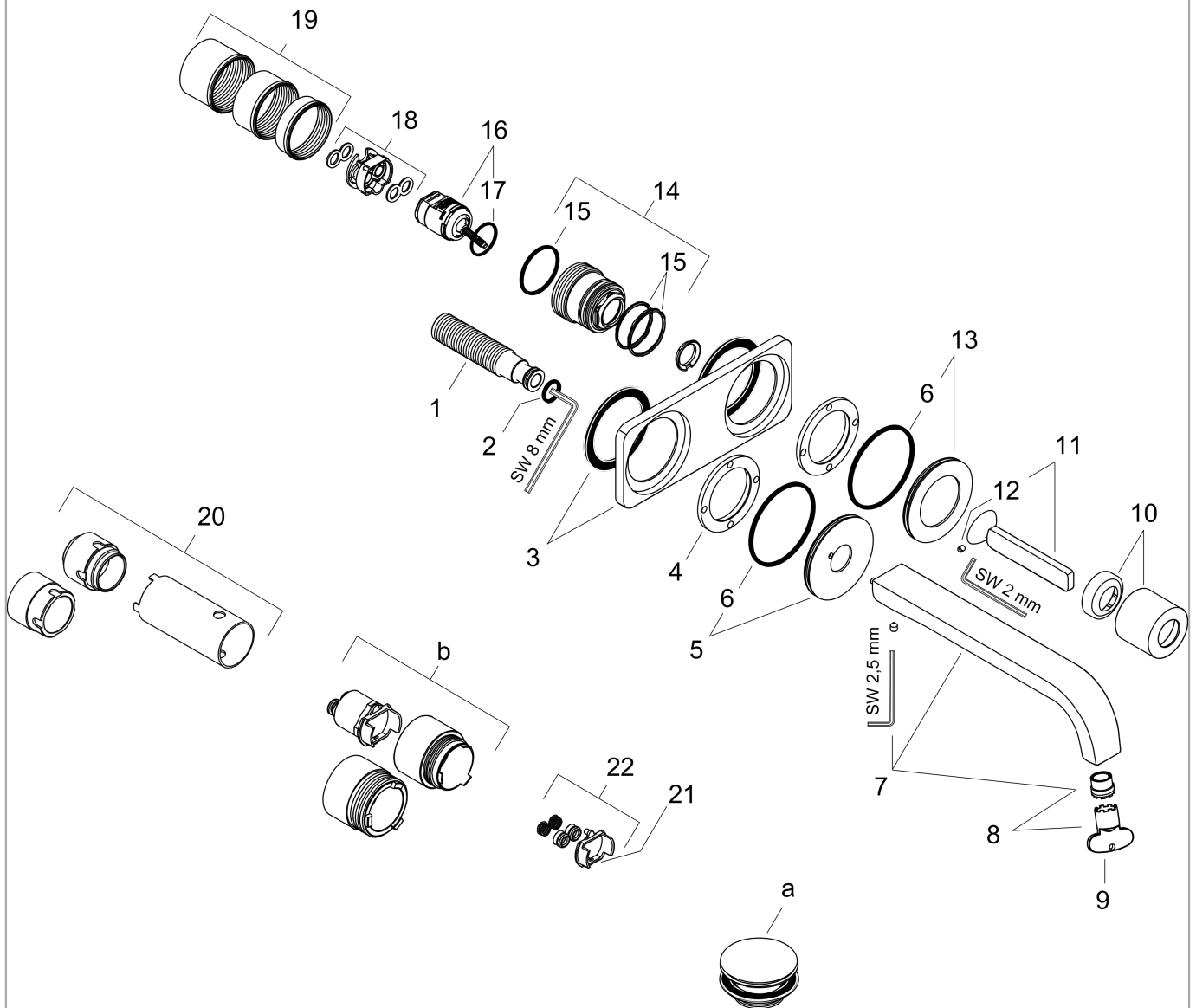
Einhebel-Waschtischmischer Unterputz für Wandmontage mit Pingriff, Auslauf 221 mm und Platte

Oberfläche: **Chrom** Artikelnummer: **36114000**



Explosionszeichnung

Baujahr: >12/14



AXOR Citterio E

Einhebel-Waschtischmischer Unterputz für Wandmontage mit Pingriff, Auslauf 221 mm und Platte



Oberfläche: **Chrom** Artikelnummer: **36114000**

Ersatzteilliste

Baujahr: >12/14

Pos.	Beschreibung	Artikelnummer	Preis	VE
1	Anschlußnippel G½	95626000	45.85 CHF	1
2	O-Ring 13x2	98128000	3.25 CHF	1
3	Rosette	92496000	411.85 CHF	1
4	Mutter	97601000	18.80 CHF	1
5	Rosette für Auslauf	93097000	45.85 CHF	1
6	O-Ring 57x2,5	98394000	5.40 CHF	1
7	Auslauf 220 mm	92336000	339.45 CHF	1
8	Strahlregler laminar M16,5x1 (5 l/min)	95382000	36.95 CHF	1
9	Montageschlüssel	98987000	8.65 CHF	1
10	Kappe	95776000	45.85 CHF	1
11	Griff	92335000	166.45 CHF	1
12	Madenschraube M4x6	97767000	3.25 CHF	1
13	Rosette für Griff	96912000	45.85 CHF	1
14	Mutter	95777000	72.55 CHF	1
15	O-Ring 34x2	98383000	5.40 CHF	1
16	Kartusche kpl.	96339000	72.55 CHF	1
17	O-Ring 21,95x1,78	95169000	3.25 CHF	1
18	Adapter für Kartusche	95644000	14.25 CHF	1
19	Gewindehülsen Set	97971000	36.95 CHF	1
20	Verlängerung 25 mm für 13622180	31971000	-	1
21	Umrüstset	95643000	36.95 CHF	1
22	Adapter für Kartusche	97280000	5.40 CHF	1
a	Ablauf	50001000	-	1
b	Verlängerung für 38111180	38982000	166.45 CHF	1
c	Grundkörper	13622180	-	1
d	Adapter für vertauschte Anschlüsse	93561000	257.30 CHF	1
e	Armaturenfett	90920000	14.25 CHF	1