

22 584 660



- Ausladung 196 mm
- starrer Auslauf
- runder luftangereicherter Strahl
- Höhe gesamt 1033 - 1103 mm
- Höhe bis Luftsprudler 951 - 1021 mm
- Rosette Ø 135 mm
- Durchfluss max. 5,7 l/min
- bleifrei
- Dieses Produkt leistet einen Beitrag zur Erfüllung der Vorgaben von nachhaltigen Gebäudezertifizierungen, z.B. LEED®, BREEAM®, DGNB

	Chrom	22 584 660-00
	Platin gebürstet	22 584 660-06
	Dark Chrome	22 584 660-19
	Light Gold	22 584 660-26
	Light Gold gebürstet	22 584 660-27
	Schwarz matt	22 584 660-33
	Bronze gebürstet	22 584 660-42
	Champagne gebürstet (22kt Gold)	22 584 660-46
	Champagne (22kt Gold)	22 584 660-47
	Chrom gebürstet	22 584 660-93
	Dark Platinum gebürstet	22 584 660-99

Benötigtes Zubehör



- UP-Bodenbefestigung -**
- Max. Einbautiefe 150 mm
 - Min. Einbautiefe 80 mm

35 945 970 90

Benötigtes Zubehör

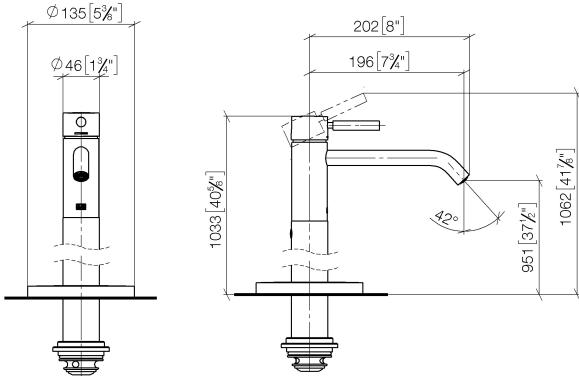


- UP-Bodenbefestigung -**
- Max. Einbautiefe 150 mm
 - Min. Einbautiefe 80 mm

35 945 970 90

22 584 660

mm [inches]



Durchflussdiagramm



Codes & Standards

DIN 4109

ISO 3822

Scottish Water
Byelaws

UK Water Supply
Regulations

Ü-Zeichen



META Waschtisch-Einhandbatterie mit Standrohr ohne Ablaufgarnitur - Chrom

META

22 584 660

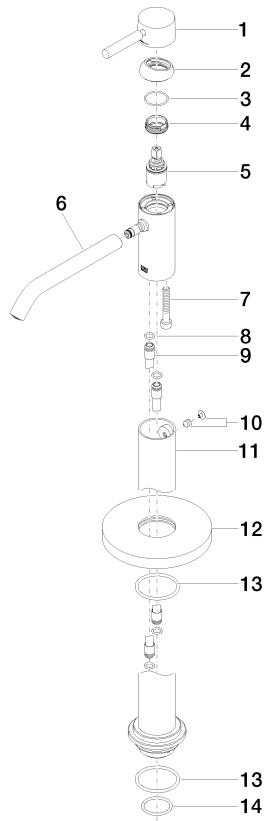
Zertifikate

LGA_38

WRAS_240102

22 584 660

Produktversion von 5/1/2022





META Waschtisch-Einhandbatterie mit Standrohr ohne Ablaufgarnitur - Chrom

META

22 584 660

Ersatzteilstückliste

Produktversion von 5/1/2022

Nr.	Artikelnummer	Benennung	Verbaumenge	Lieferzeit
	90 20 66 002 00-00	Griff für Waschtisch Stand Hebel 52 x 35 x 117 mm - Chrom	17	10