

AXOR Universal Softsquare Lotionspender mit Ablage

Oberfläche: **Brushed Black Chrome** Artikelnummer: **42819340**



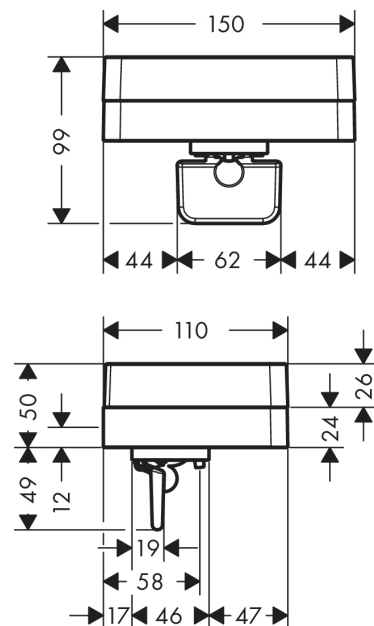
Merkmale

- Wandmontage
- bei Installation auf einer Reling ist das Adapterset # 42870XXX erforderlich
- Material Halteelement: Metall
- Material Behälter: Glas
- Art der Seife: Flüssigseife
- Füllmenge 180 ml
- Dosiermenge 0,5 ml
- mit Befestigungsmaterial
- Bohrabstand: 108 mm
- Durchmesser Bohrloch: 6 mm
- kann auch als Ablagefläche verwendet werden
- für Dusche geeignet

Produktabbildung



Maßzeichnung



**AXOR Universal Softsquare
Lotionspender mit Ablage**

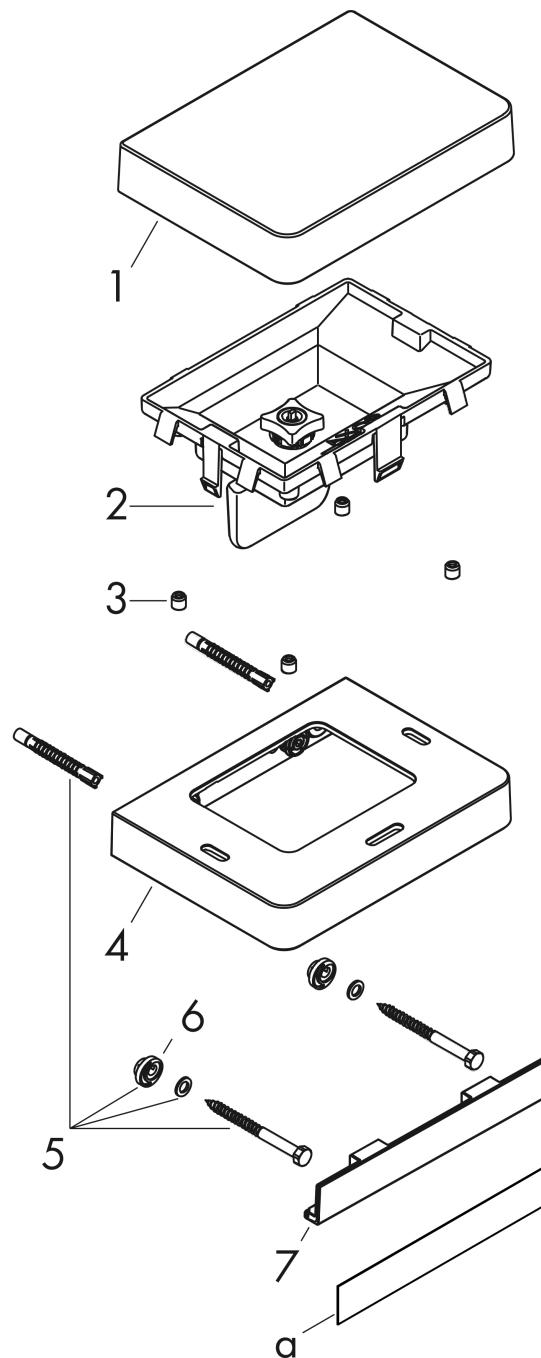
Oberfläche: **Brushed Black Chrome**

Artikelnummer: **42819340**



Explosionszeichnung

Baujahr: >11/16



**AXOR Universal Softsquare
Lotionspender mit Ablage**

Oberfläche: **Brushed Black Chrome** Artikelnummer: **42819340**



Ersatzteilliste

Baujahr: >11/16

Pos.		Artikelnummer	PG	VE
1	Abdeckung	92428000	13	1
2	Pumpe	93321340	65	1
3	Griffstopfen	96762000	1	1
4	Halteelement	92425340	64	1
5	Befestigungsteile	92841000	3	1
6	Excenterbuchse	97604000	3	1
7	Abdeckung	92427340	98	1
a	Abdeckung	42890340	98	1
b	Adapter Set	42870340	98	1
c	Abdeckkappen-Set	42871340	98	1
d	Befestigungssatz für zweiseitige Glasmontage	42841000	98	1