

EAN: 4015474276543
static.hansa.com/01142283



Single-lever kitchen mixer, DN 15

- Küche
- Einhebelmischer
- Standmontage
- Chrom
- Schwenkbarer Auslauf, gegossen
- CASCADE® Strahlregler
- Hebel mit W+K-Kennzeichnung, Einhandbedienhebel/Griff
- Temperaturbegrenzer, Heißwassersperre einstellbar (im Lieferumfang enthalten)
- HANSAECO ø 4.8 Steuerpatrone mit keramischen Dichtscheiben zur Wassermengen- und Temperatureinstellung. Wasserbremse bei ca. 60% Wassermenge
- Anschluss über flexible Druckschläuche
- Armaturenkörper aus entzinkungsbeständigem Messing (DZR), Messing in Trinkwasserkontakt enthält weniger als 0,3% Blei, Wasserwege ohne Nickelbeschichtung, Rapid-Montagesystem

Technische Daten

Durchflusseigenschaften

| | |
|---------------------------|-------------------|
| Spar-Durchfluss bei 3 bar | 7.2 l/min |
| Durchfluss bei 3 bar | 12.0 l/min |

Technische Eigenschaften

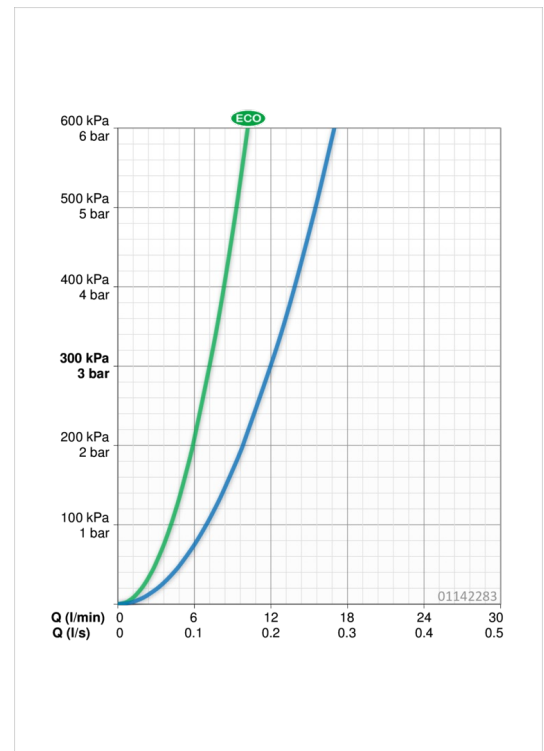
| | |
|----------------------|-------------------|
| DN-Größe (Nennmaß) | DN15 |
| Warmwasserversorgung | max. +80°C |
| Arbeitsdruck | 0.5-10 bar |
| Anschlussgröße | G3/8 |
| Projection | 203 mm |
| Werkstoff | Messing |

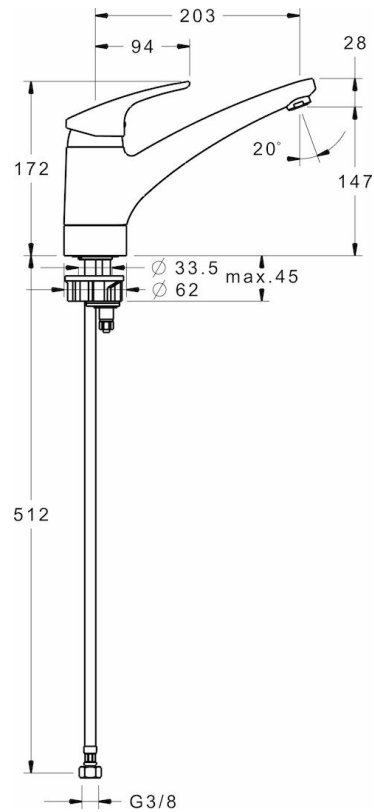
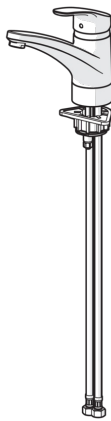
Vorschriften

| | |
|----------------|---------------------|
| EN Standard | EN 817 |
| Geräuschklasse | I (ISO 3822) |

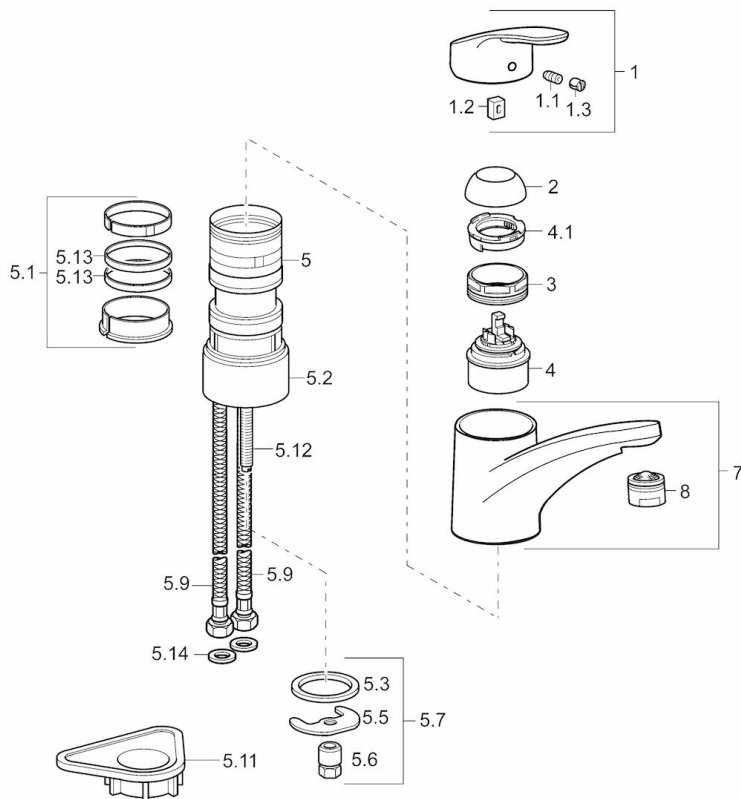
Zulassungen und Deklarationen

| | |
|------|----------------------|
| KIWA | K6116/08 |
| DVGW | NW-6506BU0493 |
| ABP | P-IX 29503/IA |
| ACS | 16 ACC NY 271 |





Ersatzteile



SP01142283

| | Name | Art.-Nr. |
|------|-------------------------------------|----------|
| 1 | Hebel, L=93 mm | 01880083 |
| 1.1 | Schraube, M5x8, SW2.5 | 59904755 |
| 1.2 | Kunststoffadapter | 59904778 |
| 1.3 | Dekorkappe Grau | 59912112 |
| 2 | Abdeckkappe | 59912647 |
| 3 | Befestigungsschraube, M50x1, SW45 | 59904890 |
| 4 | Kartusche, 4.8 eco | 59904601 |
| 4.1 | Warmwasser Begrenzer | 59904759 |
| 5.1 | Dichtungskit | 59912646 |
| 5.2 | Hoher Sockel, 30 mm | 59912710 |
| 5.3 | Dichtung, 37x48x3.5 | 59911422 |
| 5.5 | Befestigungsplatte | 59904765 |
| 5.6 | Schraube, M8x1, SW13 | 59904766 |
| 5.7 | Befestigungssatz | 59910749 |
| 5.9 | Anschlußschlauch, L=500, G3/8-M10x1 | 59911767 |
| 5.11 | PVC-Befestigungsplatte | 59910008 |
| 5.12 | Befestigungsschraube, M8x1, L=140 | 59912474 |
| 5.13 | Dichtung, 40.3x6 | 59911387 |
| 5.14 | Dichtung, 9.5x14.4x2 | 59912551 |
| 7 | Auslauf | 59912711 |
| 8 | Luftsprudler, M24x1 A (2011-) | 59913740 |