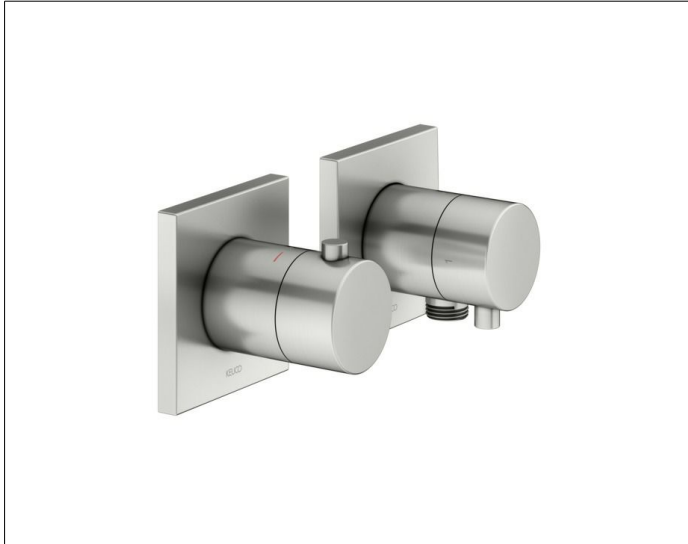


EDITION 11 51153061122

Thermostatarmatur-Set Unterputz für 2 Verbraucher mit Schlauchanschluss

PRODUKT



ZEICHNUNG



PRODUKTBESCHREIBUNG

- 59553060002 ThermostatarmaturAnschlussart: Grundkörper G 1/2
- Thermostat-Regelinheit
- Sicherheitssperre bei 38 °C
- Durchflussmenge: 22 l/min
- für Durchlauferhitzer geeignet
- geräuschgeprüft

- 59557061102 Ab- und UmstellventilAnschlussart: Grundkörper G 1/2
- Schlauchanschluss G 1/2
- Umstellventil inkl. Absperrung mit keramischen Dichtscheiben
- Durchflussmenge: 22 l/min
- Durchflussmenge Schlauchanschluss: 13 l/min
- eigensicher gegen Rückfließen nach DIN EN 1717
- für Durchlauferhitzer geeignet
- geräuschgeprüft