

**AXOR Starck**  
**2-Griff-Waschtischarmatur 80 mit Zugstangen-Ablaufgarnitur**  
 Oberfläche: **Chrom** Artikelnummer: **10030000**



### Beschreibung

#### Merkmale

- besteht aus: 2-Griff Waschtischarmatur, Ablaufgarnitur
- ComfortZone: 80
- Ausladung: 105 mm
- Auslaufhöhe: 75 mm
- Griffvariante: Zylindergriff
- Strahlart: Normalstrahl
- Maximale Durchflussmenge bei 3 bar: 5 l/min
- Keramikventile heiss/kalt 180°
- Zugstangen-Ablaufgarnitur G 1 1/4
- Geräuschgruppe: I
- Durchflussklasse: O
- P-IX 8823/IO

### Artikeldetails

ST-Nr.	6412 941.501
TEAM-Nr.	758426.501
Preis exkl. MwSt.	691.00 CHF

### Technologie



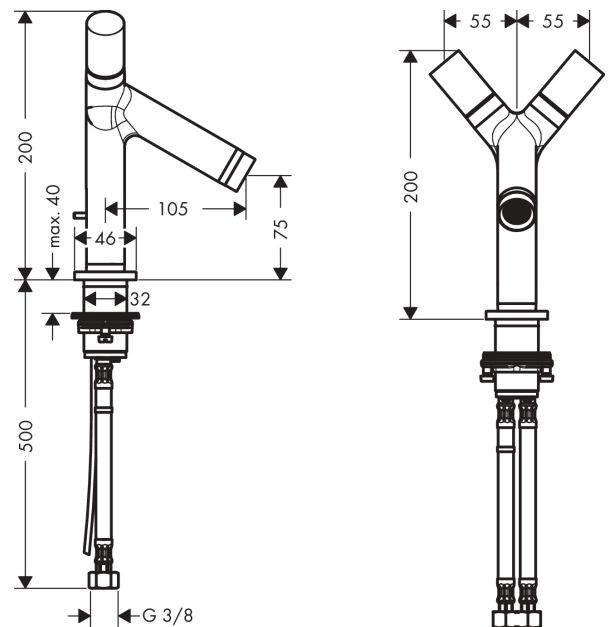
### Zertifikate / Nachhaltigkeit



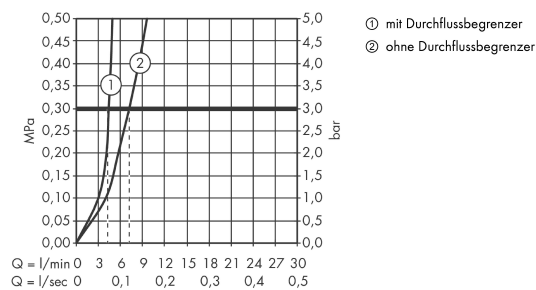
### Produktabbildung



### Maßzeichnung



### Durchflussdiagramm

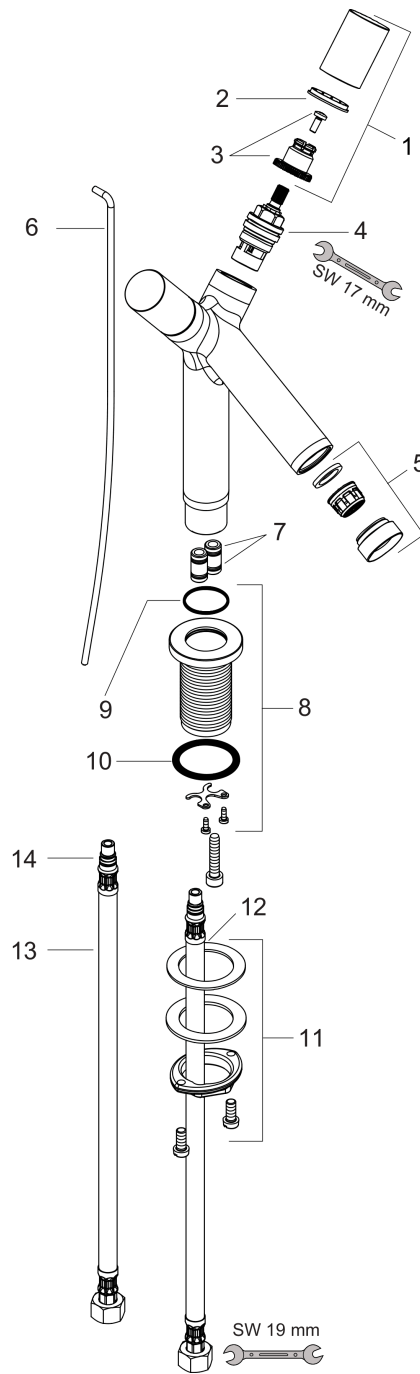


**AXOR Starck**  
**2-Griff-Waschtischarmatur 80 mit Zugstangen-Ablaufgarnitur**  
 Oberfläche: **Chrom** Artikelnummer: **10030000**



Explosionszeichnung

Baujahr: >07/14



**AXOR Starck**  
**2-Griff-Waschtischarmatur 80 mit Zugstangen-Ablaufgarnitur**  
 Oberfläche: **Chrom** Artikelnummer: **10030000**



## Ersatzteilliste

Baujahr: >07/14

Pos.	Beschreibung	Artikelnummer	Preis	VE
1	Griff	96318000	72.55 CHF	1
2	Farbring-Set, Kalt / Warm	96319000	8.65 CHF	1
3	Schnappeinsatz mit Schraube	94184000	5.40 CHF	1
4	Absperreinheit	94149000	28.95 CHF	1
5	Luftsprudler M24x1 (5 l/min)	95379000	36.95 CHF	1
6	Zugstange	94083000	28.95 CHF	1
7	O-Ring 7x2	98419000	3.25 CHF	1
8	Rosette Ø 46 mm	92253000	166.45 CHF	1
9	O-Ring 26x1,5	98390000	3.25 CHF	1
10	O-Ring 34x4	98155000	3.25 CHF	1
11	Schaftbefestigung kpl. (Ø 32)	13961000	23.05 CHF	1
12	Gleitring	97548000	3.25 CHF	1
13	Anschlussschlauch 450 mm M8x0,75 G3/8	97206000	28.95 CHF	1
14	O-Ring 7x1,5	98422000	3.25 CHF	1
a	Ablaufventil	94139000	-	1
b	Schaftverlängerung 35 mm	13898000	72.55 CHF	1
c	Hebelstange 340mm(Kugel-Ø15mm)	96004000	-	1