

Produkt: **KLUDI ZENTA Thermostat-Brausearmatur DN 15**

Artikel-Nr.: **35100..38**

Artikeltext

Thermostat-Brausearmatur DN 15

Wandmontage

Durchflussklasse B

Temperaturwählgriff mit Heißwassersperre 38°C

Keramik-Oberteil 90°

Brauseabgang G 1/2

eigensicher gegen Rückfließen

mit vormontierten Schmutzfangsieben

S-Anschlüsse

ohne Brausegarnitur

Geräuschklasse I

P- IX 18064/IB

Oberfläche:

05 chrom

91 chrom/weiß

86 chrom/schwarz

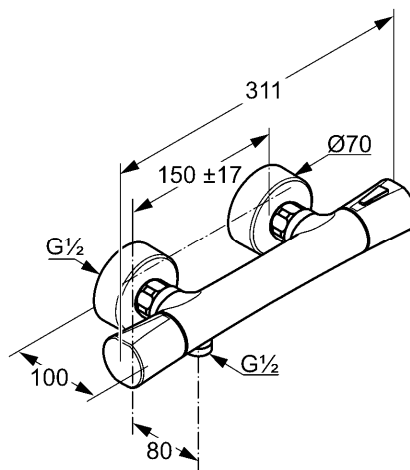
Produktabbildung



Standardleistungstext

Thermostat Wandarmatur, Hersteller Typ KLUDI GmbH & Co KG KLUDI ZENTA
 Thermostat-Brausearmatur Art. Nr. 35100..38, aus Messing Oberfläche: 05 chrom; 91 = chrom/weiß; 86 = chrom/schwarz, Keramik-Oberteil 90°, Betätigungselemente aus Kunststoff, Geräuschverhalten DIN 4109 Gruppe I, Prüfzeichen P- IX 18064/IB, mit Wachsdehnstoffelement, mit Temperaturwähler, Grad Markierung sowie Temperatursperre 38 °C, Ausführung wie folgt: Thermostat-Brausearmatur DN 15, Durchflussklasse B (max. 0,42 l/s), mit Brauseabgang G 1/2, eigensicher gegen Rückfließen DIN EN 1717, mit S Anschlüssen G 1/2 x G 3/4, mit vormontierten Siebdichtungen, Gehäuse temperaturneutral, Ausladung Brauseanschluss in mm 80, Breite in mm 311, für geschlossene Trinkwassererwärmer, Durchflusswassererwärmer, PN 10,

Maßzeichnung



Tabelle

T 1	T 2	T 3	T 4	T 5	Einh.	K-Nr.	Textergänzung
549	1 1	1 4	5 1	1 1	St	21	*
551	4					32	**
	2 1					41	***

* KLUDI GmbH & Co KG KLUDI ZENTA Thermostat-Brausearmatur Art. Nr. 35100..38
 ** mit Temperaturwähler, Grad Markierung sowie Temperatursperre 38°C, DIN EN 1111
 *** aus Messing, DIN 50930-6, Brauseabgang DIN EN 1717
 **** mit Keramik-Oberteil 90°, DIN EN 200

Durchflussdiagramm

