








20 713 845 Produktversion ab 09.03.2016

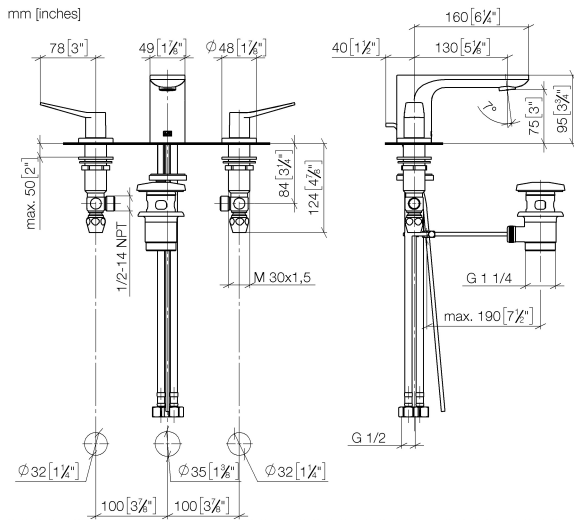


- Ausladung 130 mm
- starrer Auslauf
- runder luftangereicherter Strahl
- Armaturenhöhe 95 mm
- Höhe bis Luftsprudler 75 mm
- Bohrungsdurchmesser Seitenventil 32 mm
- Bohrungsdurchmesser Auslauf 35 mm
- Rosette Ø 48 mm
- Durchfluss max. 5,7 l/min
- bleifrei
- Dieses Produkt leistet einen Beitrag zur Erfüllung der Vorgaben von nachhaltigen Gebäudezertifizierungen, z.B. LEED®, BREEAM®, DGNB

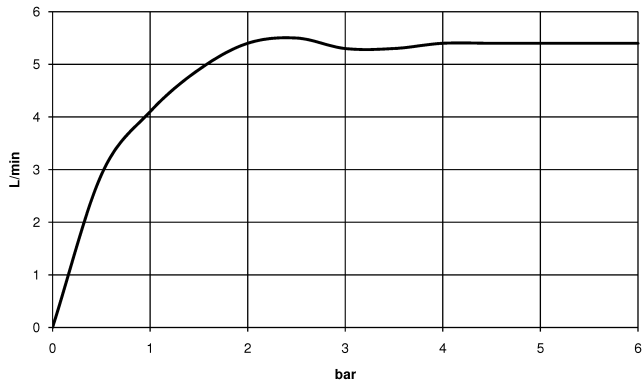
Nur für Becken mit Überlauf geeignet.

	Dark Platinum gebürstet	20 713 845-99
	Chrom	20 713 845-00
	Platin gebürstet	20 713 845-06
	Dark Chrome	20 713 845-19
	Light Gold gebürstet (PVD)	20 713 845-27
	Schwarz matt	20 713 845-33
	Chrom gebürstet	20 713 845-93

20 713 845 Produktversion ab 09.03.2016



**Durchflussdiagramm**



**Codes & Standards**

DIN 4109

ISO 3822

Scottish Water  
Byelaws

UK Water Supply  
Regulations

**Ü-Zeichen**



## LISSÉ Waschtisch-Dreilochbatterie mit Ablaufgarnitur - Dark Platinum gebürstet

LISSÉ

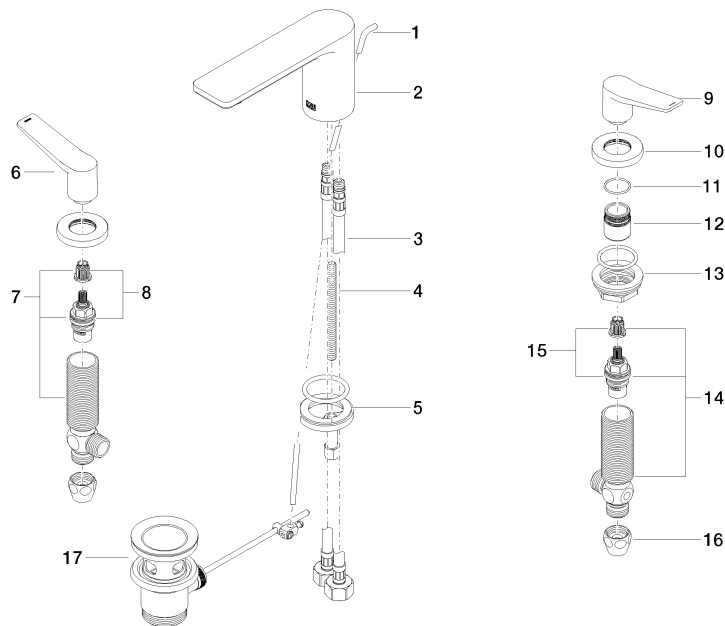
20 713 845 Produktversion ab 09.03.2016

### Zertifikate und Nachhaltigkeit

WRAS_2210	LGA_29	EPD-DOR-20230287 -IBA-DE Umwelt- Produktdeklaration
-----------	--------	---

20 713 845 Produktversion ab 09.03.2016

Ersatzteile für die  
anderen  
Oberflächenvarianten  
finden Sie hier:  
Chrom



## Ersatzteilstückliste

Nr.	Artikelnummer	Benennung	Verbaumenge	Lieferzeit
13	04 23 10 032 78 90	Befestigung mit Dichtungen M30 x 1,5 -	2,00	2
17	90 11 01 001 00-99	Ablaufgarnitur - Dark Platinum gebürstet	1,00	20
3	04 30 04 019 00 90	Druckschlauch mit Überwurfmutter M10x1 x 1/2" x 420 mm -	2,00	2
11	09 14 10 098 90	O-Ring 22,0 x 1,6 mm -	2,00	2
7	04 17 11 055 51 90	Seitenventil , rechtsschließend 1/2" -	1,00	2
8	90 90 03 151 00 90	Oberteil , rechtsschließend 1/2" -	1,00	2
5	04 30 11 038 75 90	Befestigung mit O-Ring Ø36 x 4 mm Ø 52 x 1,5 mm -	1,00	2
15	90 90 03 150 00 90	Oberteil , linksschließend 1/2" -	1,00	2
12	09 18 40 206 90	Ring Ø 24,8 x 28,2 mm -	2,00	2
6	09 20 84 025-99	Griff Hot 28 x 55,6 x 91,5 mm - Dark Platinum gebürstet	1,00	60
10	09 27 84 023-99	Rosette Ø 48,2 x 7,1 mm - Dark Platinum gebürstet	2,00	60
16	90 23 30 040 00-99	Verschraubung - Dark Platinum gebürstet	2,00	20
4	09 31 11 012 90	Befestigung Gewindebolzen M8 x110 mm -	1,00	2
14	04 17 11 055 50 90	Seitenventil , linksschließend 1/2" -	1,00	2
9	09 20 84 024-99	Griff Cold 28 x 55,6 x 91,5 mm - Dark Platinum gebürstet	1,00	60
2	90 11 84 013 00-99	Auslauf 130 mm - Dark Platinum gebürstet	1,00	20
1	09 31 09 120-99	Zugstange für Ablaufgarnitur gebogen Ø 5 x 400 mm - Dark Platinum gebürstet	1,00	60