

**AXOR ShowerSolutions**  
**Kopfbrause 460/300 2jet mit Deckenanschluss**  
 Oberfläche: **Chrom** Artikelnummer: **35279000**



**Merkmale**

- besteht aus: Kopfbrause, Deckenanschluss
- Brausekopfgröße: 466 x 300 mm
- Strahlart: Rain, RainStream
- Material Strahlscheibe: Metall
- Metalldeckenanschluss
- Deckenanschlusslänge: 100 mm
- maximale Durchflussmenge bei 3 bar: 21 l/min
- Durchflussmenge Rain Strahl (bei 3 bar): 21 l/min
- Durchflussmenge RainStream Strahl (bei 3 bar): 18 l/min
- Mindestfließdruck: 1,5 bar
- Strahlscheibe zur Reinigung abnehmbar
- Kopfbrause zur Reinigung abnehmbar
- Montage: Decke
- Anschlussart: Grundkörper
- für Durchlauferhitzer geeignet

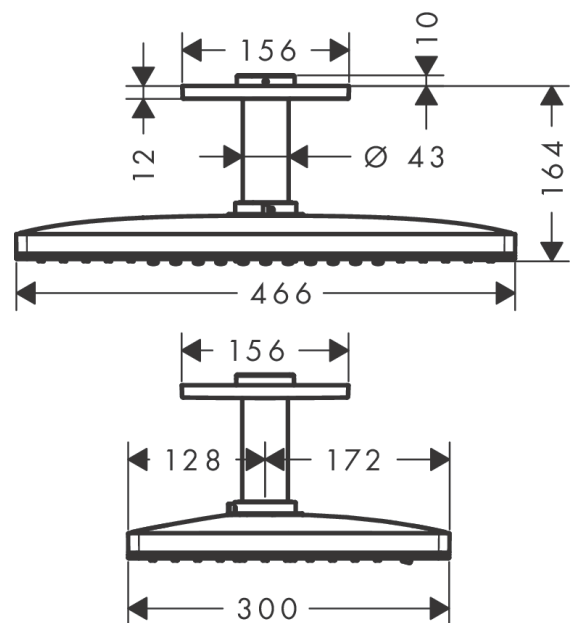
**Technologie**



**Produktabbildung**



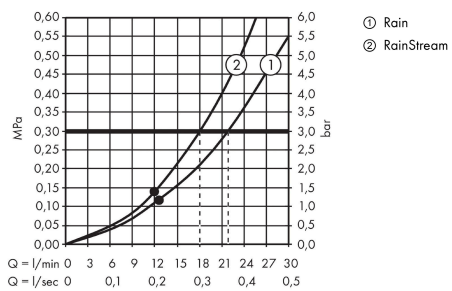
**Maßzeichnung**



**AXOR ShowerSolutions**  
**Kopfbrause 460/300 2jet mit Deckenanschluss**  
 Oberfläche: Chrom Artikelnummer: 35279000



## Durchflussdiagramm

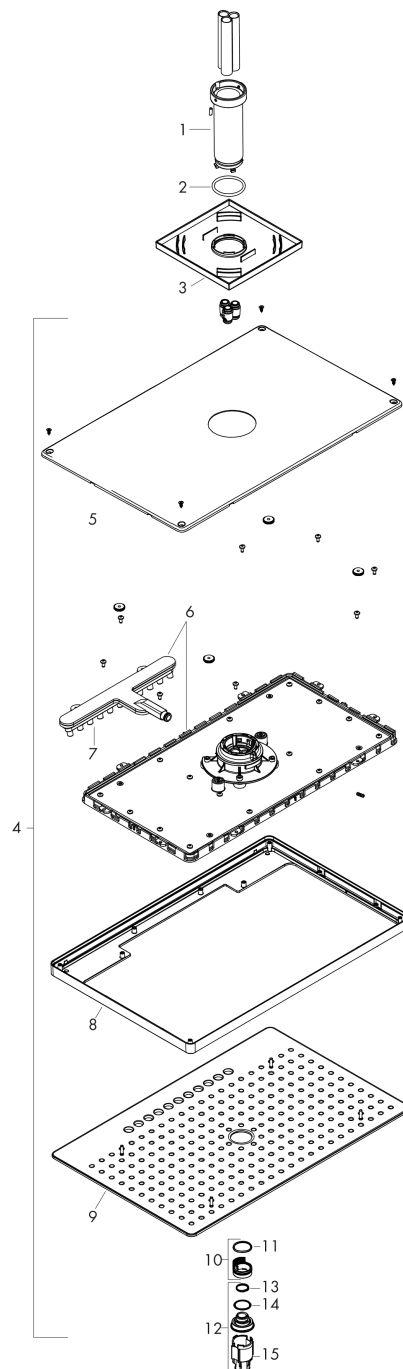


**AXOR ShowerSolutions**  
**Kopfbrause 460/300 2jet mit Deckenanschluss**  
 Oberfläche: **Chrom** Artikelnummer: **35279000**



## Explosionszeichnung

Baujahr: >07/17



**AXOR ShowerSolutions**  
**Kopfbrause 460/300 2jet mit Deckenanschluss**  
 Oberfläche: **Chrom** Artikelnummer: **35279000**



## Ersatzteilliste

Baujahr: >07/17

Pos.		Artikelnummer	PG	VE
1	Hülse	92709000	17	1
2	O-Ring 42x3,5	92708000	1	1
3	Rosette 155 / 155 mm	92710000	11	1
4	Kopfbrause	93208000	0	1
5	Abdeckung	93393000	16	1
6	Kartusche kpl.	93389000	20	1
7	Strahleinsatz	92923000	13	1
8	Rahmen	93391000	21	1
9	Strahlscheibe kpl.	93210000	22	1
10	Sieb	92683000	6	1
11	O-Ring 24x2	98388000	1	1
12	Strahleinsatz	93207000	13	1
13	O-Ring 15x2	98163000	1	1
14	O-Ring 21x2	98205000	2	1
15	Montageschlüssel	92686000	3	1
a	Grundkörper	26434180	98	1
b	Adapter für vertauschte Anschlüsse	93941000	3	1
c	Verlängerung	35288000	98	1