

## Croma 100

### Brauseset Vario EcoSmart 9 l/min mit Brausestange 65 cm und Seifenschale

Oberfläche: **Chrom** Artikelnummer: **27776000**



#### Beschreibung

##### Merkmale

- besteht aus: Handbrause, Brausestange, Brauseschlauch, Handbrausehalterung, Seifenschale
- Brausekopfgröße: 100 mm
- Strahlart: Rain, Shampoostrahl, Normalstrahl, Massagestrahl
- Strahlartenumstellung durch drehbare Strahlscheibe
- Neigungswinkel um 90° verstellbar, Handbrausehalterung schwenkt nach links und rechts sowie oben und unten
- maximale Durchflussmenge bei 3 bar: 9 l/min
- Mindestfließdruck: 1 bar
- Wandbefestigung: Schraubbefestigung
- Wandstützen aus Kunststoff
- Profil Brausestange: rund
- Brausestangendurchmesser: 22 mm
- brauseseitiger Drehwirbel gegen lästiges Verdrehen des Brauseschlauches

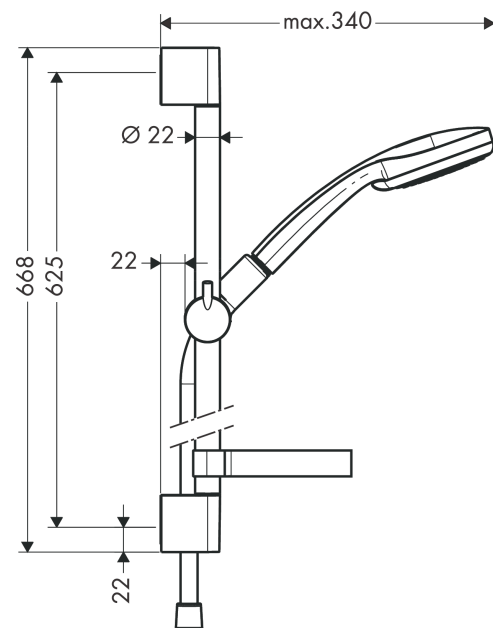
#### Technologie



#### Produktabbildung



#### Maßzeichnung



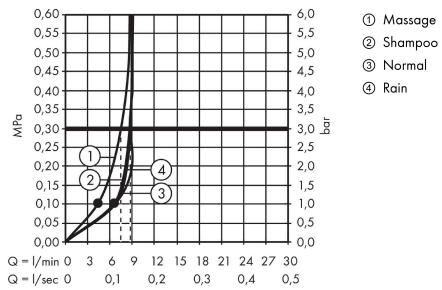
**Croma 100**

**Brauseset Vario EcoSmart 9 l/min mit Brausestange 65 cm und Seifenschale**

Oberfläche: **Chrom** Artikelnummer: **27776000**



**Durchflussdiagramm**



Die Verbrauchswerte wurden praxisnah mit den dazugehörigen Armaturen (Thermostat/Mischer/Unterputzventil) gemessen.

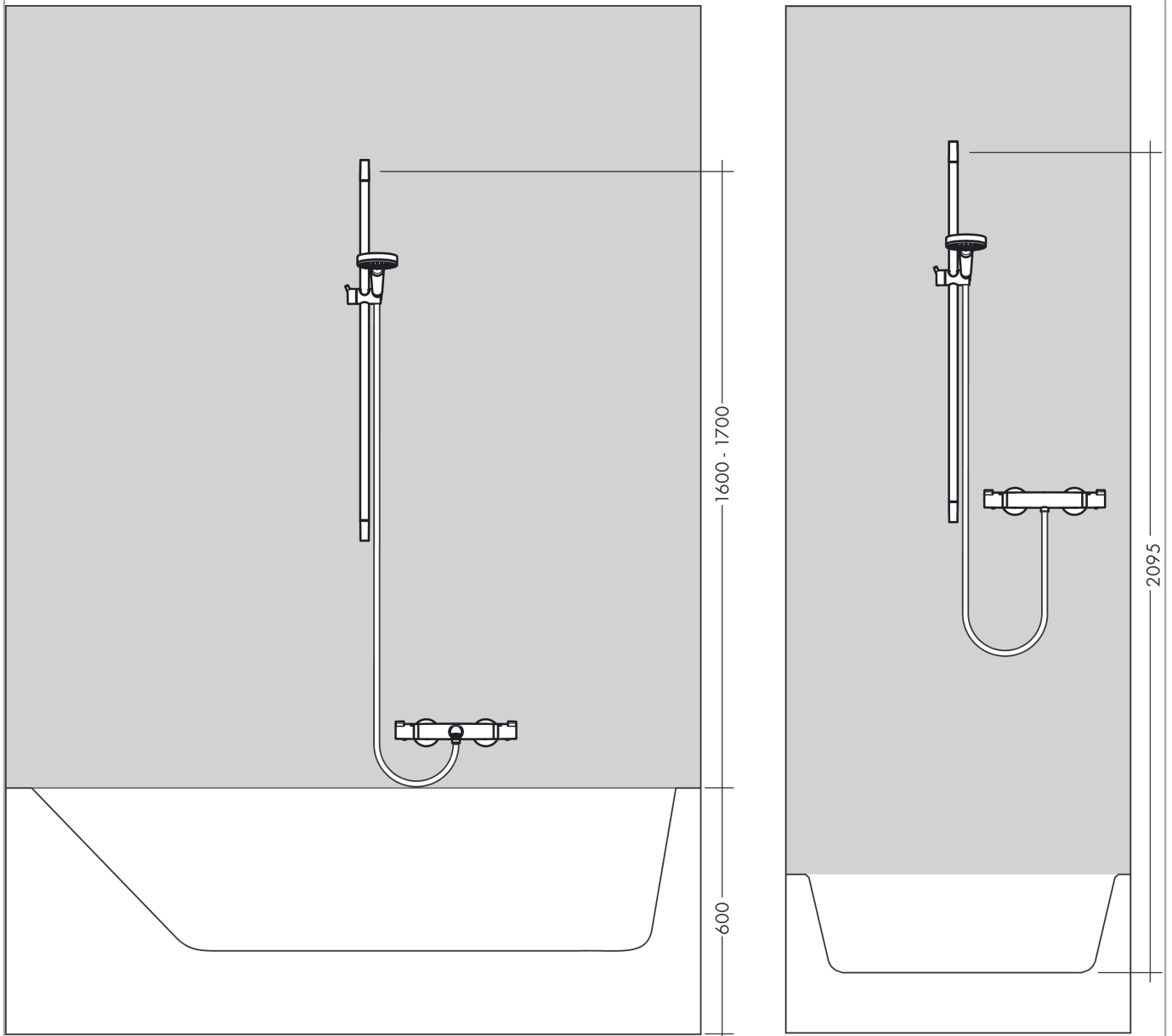
**Croma 100**

**Brauseset Vario EcoSmart 9 l/min mit Brausestange 65 cm und Seifenschale**

Oberfläche: **Chrom** Artikelnummer: **27776000**



Einbaubeispiel



**Croma 100**

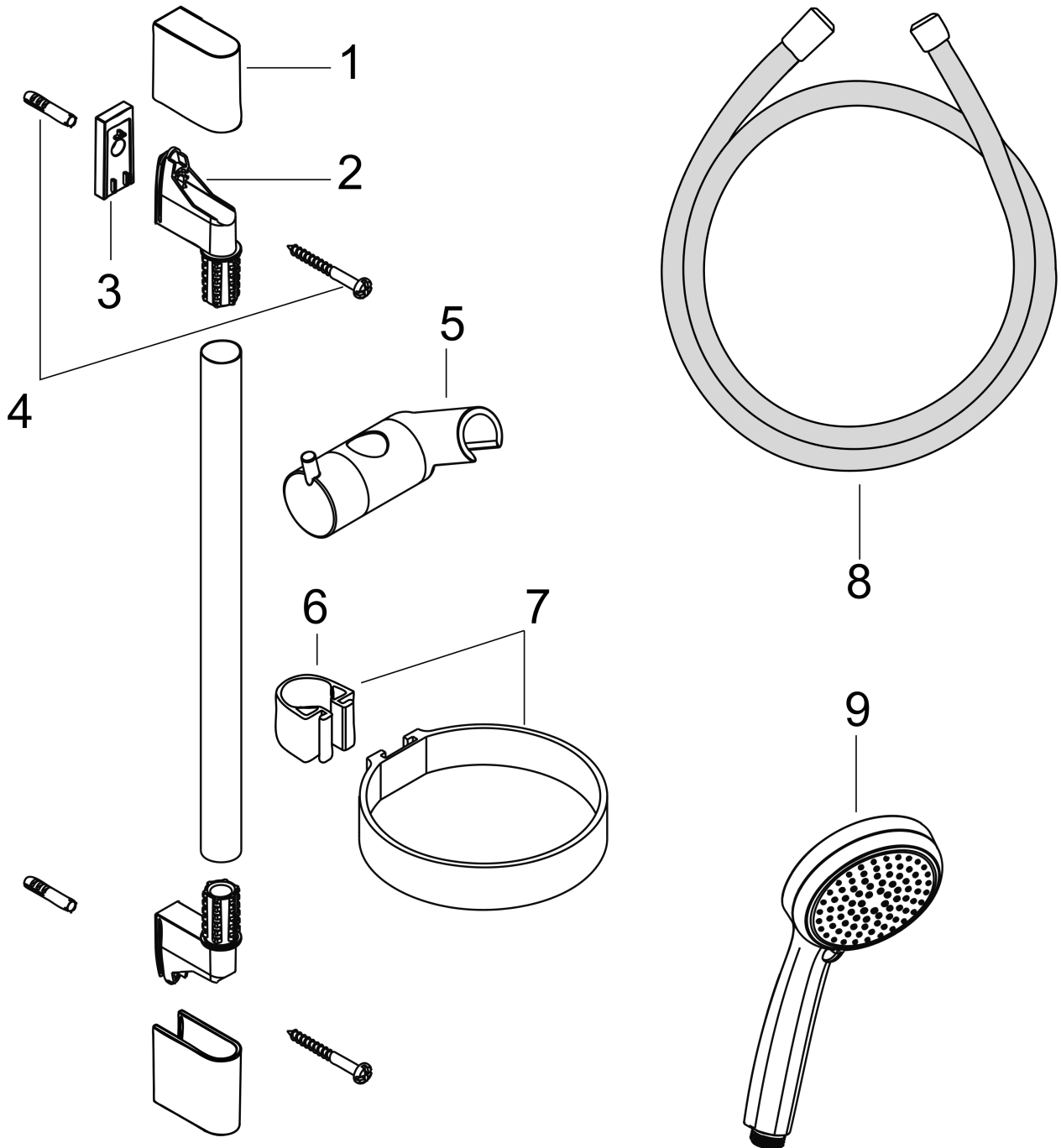
**Brauseset Vario EcoSmart 9 l/min mit Brausestange 65 cm und Seifenschale**

Oberfläche: **Chrom** Artikelnummer: **27776000**



**Explosionszeichnung**

Baujahr: >10/06



**Croma 100**

**Brauset Set Vario EcoSmart 9 l/min mit Brausestange 65 cm und Seifenschale**

Oberfläche: **Chrom** Artikelnummer: **27776000**



**Ersatzteilliste**

Baujahr: >10/06

Pos.	Beschreibung	Artikelnummer	PG	VE
1	Abdeckung Set	98738000	8	1
2	Wandstütze	96275000	3	1
3	Fliesenausgleichsscheibe 7 mm	97450000	98	1
4	Befestigungsteile	96179000	4	1
5	Schieber kompl.	98753000	9	1
6	Schelle zu Casetta, Ø 22 mm	96189000	2	1
7	Ablage Casetta	28678000	98	1
8	Brauseschlauch Isiflex'B 1,60 m	28276000	98	1
9	Handbrause	28537000	98	1