

36 861 404 Produktversion ab 01.01.2026



- Ausladung 241 mm
- starrer Auslauf
- runder luftangereicherter Strahl
- Bohrungsdurchmesser Auslauf 37 mm
- Bohrungsdurchmesser Einhandbatterie 57 mm
- Rosette für Auslauf 60 x 60 mm
- Rosette für Mischer 80 x 80 mm
- Durchfluss max. 4,5 l/min
- bleifrei
- Dieses Produkt leistet einen Beitrag zur Erfüllung der Vorgaben von nachhaltigen Gebäudezertifizierungen, z.B. LEED®, BREEAM®, DGNB

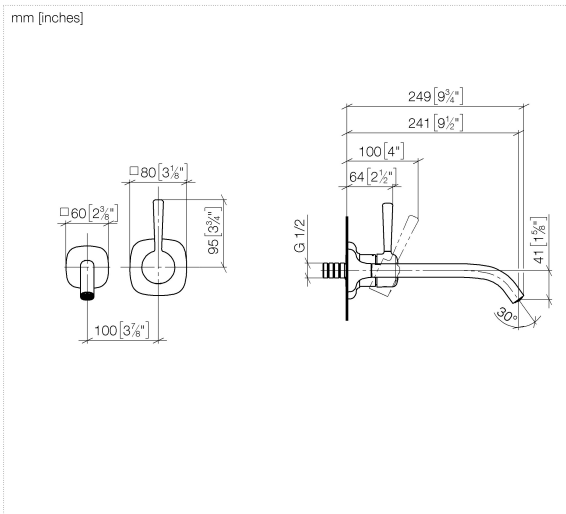
	Chrom	36 861 404-00
	Platin gebürstet	36 861 404-06
	Dark Chrome	36 861 404-19
	Messing gebürstet (23kt Gold)	36 861 404-28
	Dark Brass gebürstet (PVD)	36 861 404-39
	Bronze gebürstet (PVD)	36 861 404-42
	Dark Bronze gebürstet (PVD)	36 861 404-43
	Champagne gebürstet (22kt Gold)	36 861 404-46
	Champagne (22kt Gold)	36 861 404-47
	Dark Platinum gebürstet	36 861 404-99

Benötigtes Zubehör

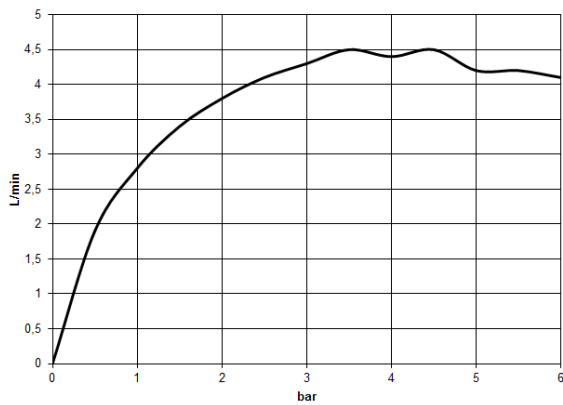


- UP-Wand-Einhandbatterie -** 35 860 970 90
- Min. Einbautiefe 75 mm
 - Max. Einbautiefe 95 mm
 - Positionierung des Mixers oben, links oder rechts vom Auslauf möglich.

36 861 404 Produktversion ab 01.01.2026



Durchflussdiagramm



Codes & Standards

DIN 4109

ISO 3822

Ü-Zeichen



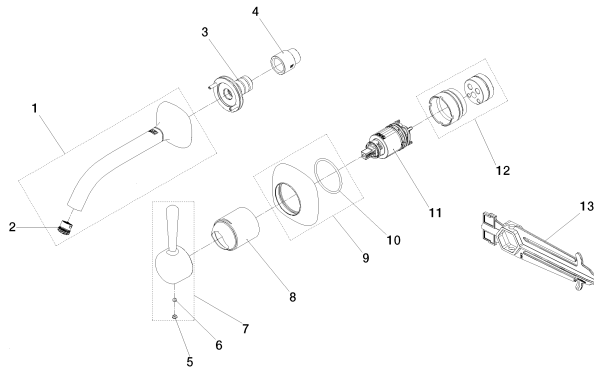
COYA Waschtisch-Wand-Einhandbatterie ohne Ablaufgarnitur - Chrom

COYA

36 861 404 Produktversion ab 01.01.2026

Zertifikate und Nachhaltigkeit

LGA_29	EPD-DOR-20230287 -IBA-DE Umwelt- Produktdeklaration
--------	---



Ersatzteilstückliste

Nr.	Artikelnummer	Benennung	Verbaumenge	Lieferzeit
4	09 24 03 072 10 90	Verlängerung 1/2" x 20 mm -	1,00	2
1	90 28 22 458 00-00	Auslauf Wand mit DB Logo 240 mm - Chrom	1,00	10
11	90 15 05 064 01 90	EHM Kartusche mit Adapterplatte inkl. Montageschlüssel Ø 35 mm x 58,6 mm -	1,00	-
Ersatzteil nicht mehr bestellbar, bitte bestellen Sie den Nachfolgeartikel				
	9015050460190	EHM Kartusche mit Kartuscheneinsatz , Drehmomentschlüssel Ø 35 mm x 58,6 mm -		
12	90 30 11 282 00 90	Verlängerungsset EHM 20 mm -	1,00	2
5	90 31 20 087 00-00	Stopfen mit O-Ring Ø 7 x 2,1 mm - Chrom	1,00	10
3	90 24 03 280 00 90	Anschluss -	1,00	2
6	90 31 11 063 00 90	Befestigung Gewindestift mit Innensechskant mit Ringschneide M5 x 4 mm -	1,00	2
9	90 27 40 006 00-00	Rosette EHM - Chrom	1,00	10
2	09 29 03 125 90	Luftsprudlereinsatz pink, 1.2 gpm -	1,00	2
7	90 20 40 004 00-00	Griff Unterteil Ø 46 mm - Chrom	1,00	10
13	90 30 09 064 00 90	Montageschlüssel für Kartuschenmutter -	1,00	2
8	09 11 02 288-00	Haube Ø 45 x 55 mm - Chrom	1,00	10
10	90 14 10 049 00 90	O-Ring 45,69 x 2,62 mm -	1,00	2