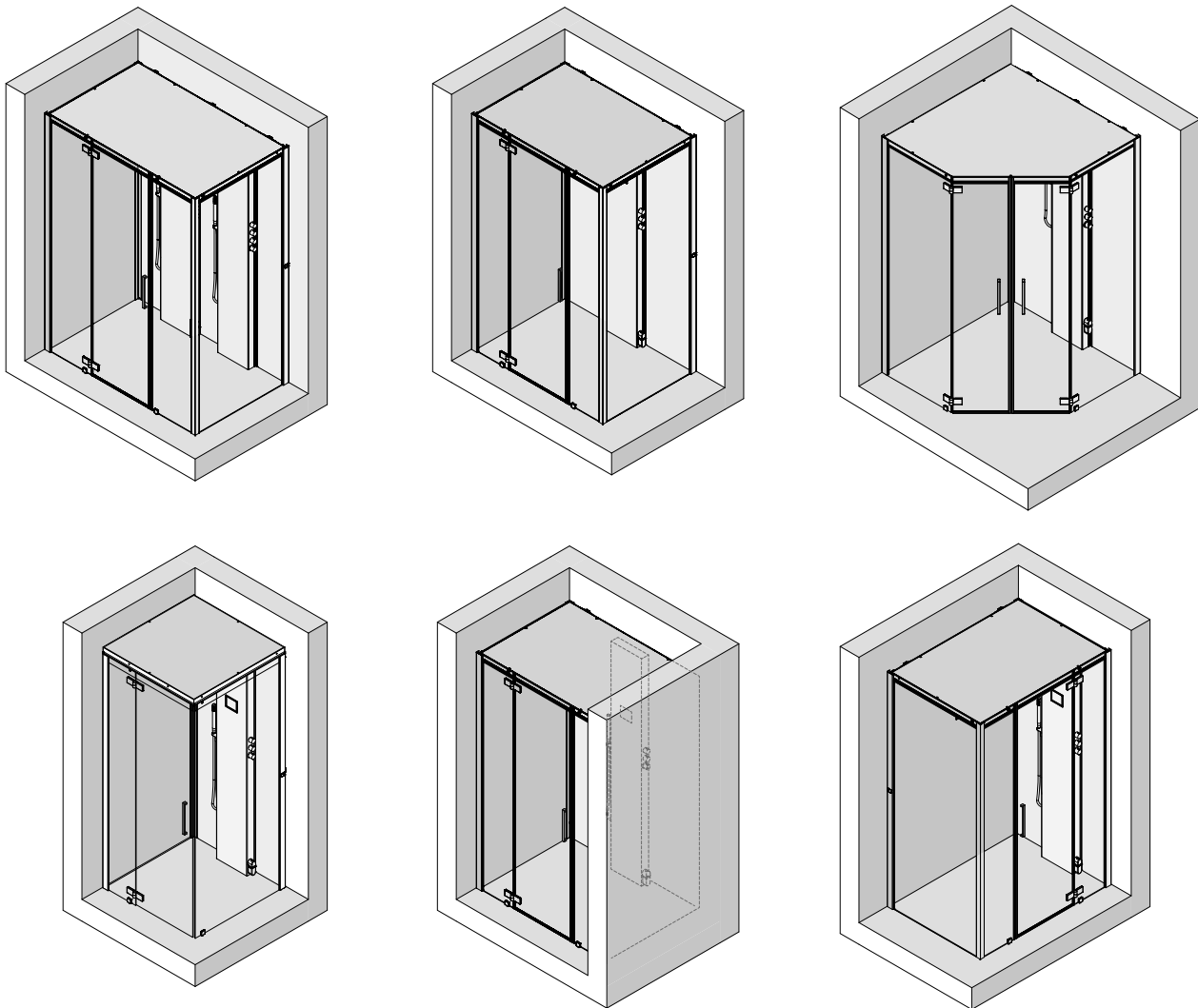


SensePerience



- DE** Planungs-, Montage- und Bedienungsanleitung Dampfduschbad
GB Planning, installation and operating instructions steam shower cabin
FR Instructions de planification, de montage et d'utilisation cabine à vapeur
IT Istruzioni di montaggio, progettazione ed uso box doccia a vapore
NL Plannings- montage- en gebruiksaanwijzing
PL Instrukcja planowania, montażu i obsługi
RU Инструкция по установке, по монтажу и обслуживанию
CN 规划，安装及操作指南

PIN CODE

DE	Montage- und Bedienungsanweisung	3
GB	Installation and operation instructions	10
FR	Instructions de montage et d'utilisation du kit vapeur.....	17
IT	Istruzioni di montaggio ed uso.....	25
NL	Montage- en gebruiksaanwijzing	32
PL	Instrukcja montażu i obsługi	40
RU	Инструкция по монтажу и эксплуатации	47
CN	安装及操作指南	54

Inhaltsverzeichnis

01	Allgemeine Hinweise.....	4
01.01	Aufstellplatz/ -raum von Duschwanne und Duschtrennung	5
02	Ausstattung	5
02.01	Technische Daten Armaturen	5
02.02	Technische Daten Dampferzeuger.....	6
03	Allgemeine Pflegehinweise	6
03.01	Pflegehinweise Scheiben und Profile.....	6
03.02	Pflegehinweise Armaturen	6
03.03	Benutzen Sie keine.....	6
03.04	Antirutschschicht SOLiQUE^{Pro} (Optional)	6
03.05	Instandhaltung Nebeldüse	7
04	Bedienungsanleitung.....	7
04.01	Bedienungspanel	7
04.02	Armatur	8
04.03	Reinigung Dampferzeuger	9
04.04	Entkalken Dampferzeuger.....	9
04.05	Duftstoffzugabe	9
05	Richtig Dampfen!.....	9
06	Lieferumfang	61
07	Planungsanleitung.....	66
08	Montage	72

DE

01 Allgemeine Hinweise

HOESCH-Produkte setzen Maßstäbe in Qualität, Komfort und Design. Die Beachtung der nachstehenden Hinweise gewährleistet eine optimale Funktion und eine lange Lebensdauer. Jede Lieferung wird vor Verlassen des Werkes genauestens kontrolliert. Vor Montage ist die Vollständigkeit der Lieferung zu überprüfen! Technische und optische Veränderungen an den abgebildeten Produkten behalten wir uns vor! Alle Maßangaben in mm! Alle Anschlussmaße sind Innenmaße! Für nicht bestimmungsgemäßen Gebrauch, unsachgemäßen Transport oder bei Zwischenlagerung entstandene Beschädigungen, kann keine Haftung übernommen werden. Es gelten unsere jeweils gültigen Garantiebestimmungen.

Oberfläche der Duschwanne durch Abdeckung vor Beschädigungen bei der Montage schützen!
Glasscheiben nicht auf Ecken und auf den Rand setzen!



Achtung!

**Bitte Lieferung auf Transportschäden überprüfen, spätere Reklamationen werden nicht anerkannt!
Die Wahl des Dübels und der Schrauben ist vom Material der Wand abhängig!**

■ **Wasseranschlüsse**

Beim Anschluss an die Trinkwasserinstallation muss bauseitig oder vom Anwender eine den nationalen Anforderungen entsprechende Sicherungseinrichtung vorgeschaltet werden. Es ist zu beachten dass bauseitig eine Rückfluss-Sicherungseinrichtung gem (EN61770) (VDE 0700 Teil 600) im Wasseranschluss vorgesehen werden muss.

Wandausbrüche müssen mit dauerelastischem Fugendicht abgedichtet sein. Die Anlage muss nach DIN 1988 gespült sein.

In der Hausinstallation ist bauseitig ein Schmutzfänger vorzusehen.

Unabhängig des Wasser-Härtegrades empfehlen wir die Installation einer vorgeschalteten Wasser- Enthärtungsanlage – ab einem Härtegrad von ≥ 21 dh schreiben wir die Verwendung einer solchen Enthärtungsanlage zwingend vor.

Warmwasseranschluss DN 15/20 Anschluss Rp $\frac{1}{2}$ " , Empfohlener Fließdruck: 200-500 kPa, 60-70°C.

Um Reklamationen zu vermeiden, schalten Sie keinen Durchlauferhitzer in der Wasserleitung vor.



Achtung! Eine thermische Desinfektion durch kurzzeitige Erhöhung auf 70°C muss bauseitig sichergestellt sein!

Kaltwasseranschluss DN 15/20 Anschluss Rp $\frac{1}{2}$ " , Empfohlener Fließdruck: 200-500 kPa.

Für beide Anschlüsse ist jeweils ein Kugelabsperrorgan R $\frac{1}{2}$ " vorzusehen.

Wandabfluss DN 50/40 für Entleerung des Dampferzeugers - siehe Punkt 07.

Wandeinbausiphon im Anschluss-Set (Art.-Nr. 27775) enthalten.



Achtung:

Bitte beachten Sie Folgendes: um eine problemlose Installation der Dampfkabine zu gewährleisten, wird bereits bei der Rohrinstallation der Wandsiphon (Art.-Nr.: 27775) benötigt. Dieser wird zur Entleerung des Dampfgenerators benötigt!

■ **Elektroinstallation**

Für den Elektroanschluss (230V, 50/60 Hz, 16 A) ist eine entsprechende separate Zuleitung 3x2,5mm² (eine Länge von 2m aus der Wand herausragen lassen), sowie eine Potentialausgleichsleitung 1x4mm² für die Erdung gemäß siehe Punkt 07 vorzusehen.

Die Anlage muss über einen separaten FI-Schalter / RCD (30mA) abgesichert werden, der die Anlage allpolig mit einer Kontaktöffnungsweite von min. 3mm vom Netz trennt. Wir empfehlen dringend, die Anlage über einen allpoligen Netztrennschalter (16 A, min. 3mm Kontaktöffnung, Schutzbereiche beachten!) an das Stromnetz anzuschließen.

Die Anlage muss über einen allpoligen Netztrennschalter in der elektrischen Installation gemäß den Errichtungsbestimmungen an das Stromnetz angeschlossen werden.

Das Gerät darf nur über einen Festanschluss an das Stromnetz angeschlossen werden, nationale Errichtungsbestimmungen müssen eingehalten werden. Installation und Reparaturen dürfen nur durch den autorisierten Kundendienst durchgeführt werden.



Hinweis: Sämtliche Elektroarbeiten sind durch eine konzessionierte Elektro-Fachkraft gemäß der geltenden DIN/ EN Vorgaben (DIN VDE 0100-701 etc.), den länderspezifischen Vorschriften und den örtlichen EVU- Vorschriften auszuführen!



Achtung!

Bitte beachten Sie Folgendes: Sobald unser Produkt bei Ihnen installiert ist, ist es ein Teil der in Ihrem Hause befindlichen Trinkwasseranlage. Die allgemein bekannten Regeln hinsichtlich Hygiene gelten somit auch für die Benutzung unseres Produktes. Insbesondere wird davon ausgegangen, dass ein Wasseraustausch stets innerhalb von maximal 72 Stunden erfolgt, um die Gefahr von Stagnationswasser mit den hierdurch eventuell möglichen Folgen auszuschließen.

Bitte beachten Sie in diesem Zusammenhang folgende Grundsätze: Wenn Sie...

- mehrere Stunden bis zu 2 Tage abwesend sind, dann lassen Sie bitte das Stagnationswasser ablaufen
- mehr als 2 Tage bis zu 4 Wochen abwesend sind, dann schließen Sie bitte die Absperrarmatur am Wasserzähler bzw. in einer Etagenwohnung die Stockwerksabsperrung und öffnen Sie sie nach Rückkehr wieder. Danach bitte das Wasser ca. 5 Minuten fließen lassen
- mehr als 4 Wochen abwesend sind, dann schließen Sie bitte ebenfalls die Wasserabsperrungen im Haus bzw. im Stockwerk und spülen die Trinkwasserinstallation nach Rückkehr und öffnen danach die Absperrung wieder
- mehr als ein halbes Jahr abwesend sind, dann schließen Sie bitte vor Verlassen der Wohnung die Hauptabsperrarmatur, entleeren die Leitungen und sperren die Zulaufleitung ab. Nach Rückkehr öffnen Sie die Hauptabsperrarmatur bitte wieder und spülen die Trinkwasserinstallation

Darüber hinaus sollten Sie in regelmäßigen Abständen – mindestens monatlich - das Wasser erneuern und mehrere Minuten ablaufen lassen

01.01 Aufstellplatz/ -raum von Duschwanne und Duschtrennung

- Separate elektrische Geräte, dürfen nicht innerhalb der Kabine benutzt werden.
- Das Dampfbad ist für die Aufstellung vor der Wand ausgelegt.
- Der Wandabfluss muss im angegebenen Bereich verlegt sein.
- Zur Montage des Dampfbades auf einem bauseitigen Podest ist die Raumhöhe zu beachten.
- Über dem Dach muss ein Abstand von mindestens 120 mm zur Decke gewährleistet sein.
- Das Dampfbad ist für die Installation an gemauerten Wänden entworfen worden. Verstärken Sie andere Wandkonstruktionen (Holz, Gipskarton), um eine sichere Befestigung zu gewährleisten.
- Die Wände müssen vor der Montage auf der gesamten Kabinenhöhe fertig gefliest sein. Wenn keine Wandfliesen eingesetzt werden, dann müssen die Wände hinter der gesamten Kabinenhöhe mit einer Feuchtigkeits-/ Dampfsperre versehen werden.
- Der Boden muss am Aufstellort vollkommen eben sein.
- Beim Vorbereiten des Montageplatzes (Variante D) soll im Bereich der Dampfkabine ein Gefälle für den Wasserabfluss sichergestellt werden. Es soll auch das richtige Bodenniveau für das Befestigen der Scheiben und außerhalb der Kabine für das Öffnen der Tür gewährleistet werden. Bitte die beigefügte Schablone zu diesem Zweck verwenden.
- Für die Montage der Duschwanne (Variante B und C) kann ein Betonboden oder ein Styroporträger verwendet werden. Dabei beachten Sie bitte die Herstellervorgaben. Beim Vorbereiten des Bodens soll die Minimumtragfähigkeit von 250kg/m² gewährleistet werden.
- Die Wände müssen lotrecht sein.
- Konstruktionsbedingt ist bei rahmenlosen Frontverglasungen keine absolute Abdichtung erreichbar.

Dieses Gerät ist nicht dafür bestimmt, durch Personen (einschließlich Kinder) mit eingeschränkten physischen, sensorischen oder geistigen Fähigkeiten oder mangels Erfahrung und/oder mangels Wissen benutzt zu werden, es sei denn, sie werden durch eine für ihre Sicherheit zuständige Person beaufsichtigt oder erhalten von ihr Anweisungen, wie das Gerät zu benutzen ist.

Kinder sollten beaufsichtigt werden, um sicherzustellen, dass sie nicht mit dem Produkt spielen.



Achtung! Im Bereich der Dampfdüse und des Dampfaustritts herrschen hohe Temperaturen. Vermeiden Sie daher bitte den direkten Hautkontakt!



- Warnung: Heiße Oberfläche!



Silikon ist bauseits bereits zu stellen. Bitte achten Sie darauf, dass Wartungsfugen eventuell gesäubert werden müssen.






02 Ausstattung

- Rückwände weiß aus Einscheiben- Sicherheitsglas mit EverClean Beschichtung
- Rahmenlose Frontverglasung aus Einscheiben-Sicherheitsglasinklusive (6mm) EverClean-Beschichtung
- Dach, bestehend aus Glas (6mm) – Boden (optional) aus Mineralguss. inkl. vormontiertem Gestell.
- In Glasoberfläche integriertes, kapazitives Bedientableau
- Dampfgenerator 2 kW (1000x1000, 1200x900, 1200x1000) / 3 kW (1400x900, 1400x1000, 1600x1000, 1800x1000) mit automatischer Spülung und Entkalkung Nennspannung 230 V, 50/60 Hz
- Dampfdüse mit Kondensatschale
- Funktionssäule aus Glas, die Rechteckvariante 1600x1000, 1800x1000 beinhalten zwei Funktionssäulen
- Armaturen (verchromt) bestehend aus (pro Funktionssäule): Handbrause mit Haltestange, Regenbrause (8 l/min) mit Schwallauslauf sowie Vernebelungsdüse.
- Thermostat 1/2", 1 Absperrventil
- Regenbrause, Schwallauslauf sowie Vernebelungsdüse elektronisch bedienbar
- Sound-Modul mit Radio UKF, 2 Lautsprechern
- Bluetooth
- LED-Band mit Farblichtwechsler im Dachrahmen
- Ein Hocker aus Edelstahl mit PU Auflage, bei den Rechteckvarianten 1600x1000 und 1800x1000 zwei Hocker
- Glasscharniere mit Hubmechanismus

02.01 Technische Daten Armaturen

- Empfohlener Fließdruck: 200-500 kPa
- Heißwassertemperatur: max. 90°C
- Empfohlene Heißwassertemperatur: 60-70°C
- Temperatur-Einstellbereich: 20-60°C
- Sicherheitssperre: 38°C

02.02 Technische Daten Dampferzeuger

	 1000x1000	 1200x900 1200x1000	 1400x1400	 1400x900 1400x1000	 1600x1000 1800x1000
Leistung	2 kW		3 kW		
Spannung	1N~230 V, 50/60 Hz				
Absicherung	16 A				
Leitungsquerschnitt	3 x 2,5 mm ²				
Wasseranschluss (KW+WW)	R½"				
Dampfleistung	4,2 kg/h		6,5 kg/h		

03 Allgemeine Pflegehinweise

Nach dem Duschen die Wannenoberfläche und die Oberfläche der Wandelemente mit Wasser abspülen und mit einem feuchten Tuch nachwischen. **Keine Scheuermittel verwenden!** Für gelegentliche Grundreinigungen ein paar Spritzer Reinigungsmittel, z.B. Hoesch Cleaner (Artikel-Nr. 699900), auf die Oberfläche geben und mit einem trockenen weichen Tuch nachreiben. Stärkere Verschmutzungen mit warmem Wasser und flüssigem Reinigungsmittel oder Seifenlauge beseitigen. Kalkablagerungen mit Branntweinessig und Wasser wegwaschen (**Armaturen aussparen!**).

Bei Einsatz von Abfluss-Reinigern bitte die Gebrauchsanweisung beachten!

Leichte Kratzer oder aufgeraute Stellen auf glänzender Oberfläche mit Hoesch Sanicryl-Pflegeset entfernen

(Artikel-Nr. 699100, Hinweise beachten!). Tiefe Kratzspuren und Brandflecken auf glänzenden oder matten Oberflächen mit feinem Sandpapier (Nr. 800-1500) oder Metallradierer aus feiner Stahlwolle vorsichtig, großflächig in eine Richtung schleifend beseitigen. **Nur bei glänzenden Oberflächen** mit Spezialpoliercreme nachbehandeln.

Achtung! Um eine Bakterienbildung zu vermeiden ist eine regelmäßige Spülung der Nebeldüse erforderlich.

Bei einer Funktionspause >72 Stunden empfehlen wir die Aktivierung der Nebeldüse für ca. 1 Minute pro Woche

03.01 Pflegehinweise Scheiben und Profile

- Direkt nach dem Duschen/Dampfen mit klarem Wasser kurz abbrausen.
- Scheiben und Profile nur mit einem **feuchten** Lappen (nie trocken) abreiben. Die Scheiben können auch mit einem Abzieher getrocknet werden.
- Nur milde Reinigungsmittel verwenden, wie z.B. verdünntes Essigwasser. Auf keinen Fall Scheuermittel oder chlorhaltige Mittel verwenden.
- Keine Mikrofaser-Tücher verwenden. Diese zerstören eine eventuell aufgebraute Beschichtung und können ggf. zum Zerkratzen der Gläser führen.
- Von Zeit zu Zeit empfiehlt es sich, Gleit- und Pendeltüren leicht zu fetten. Hierdurch bleiben sie leichtgängig.

03.02 Pflegehinweise Armaturen

Für die tägliche Pflege verwenden Sie bitte ausschließlich neutrale Reiniger oder Reinigungsmittel auf Zitronenbasis. Benutzen Sie nur Reiniger, die für die Reinigung der Armaturen vorgesehen sind. Beachten Sie die Gebrauchsanweisung des Reinigungsmittels!

Tragen Sie Sprühreiniger auf ein Tuch auf und reinigen Sie damit die Armaturen.

Spülen Sie die Armatur mit ausreichend Wasser ab und polieren Sie diese mit einem weichen Tuch nach.

03.03 Benutzen Sie keine...

- Scheuernde oder kratzende Reinigungstextilien und Padschwämme.
- Reiniger mit leicht flüssigen Säuren wie z.B. Salz- oder Essigsäure.
- Scheuermittel.
- Chlorbleichlaugehaltigen Reiniger.

03.04 Antirutschschicht SOLiQUE^{Pro} (Optional)

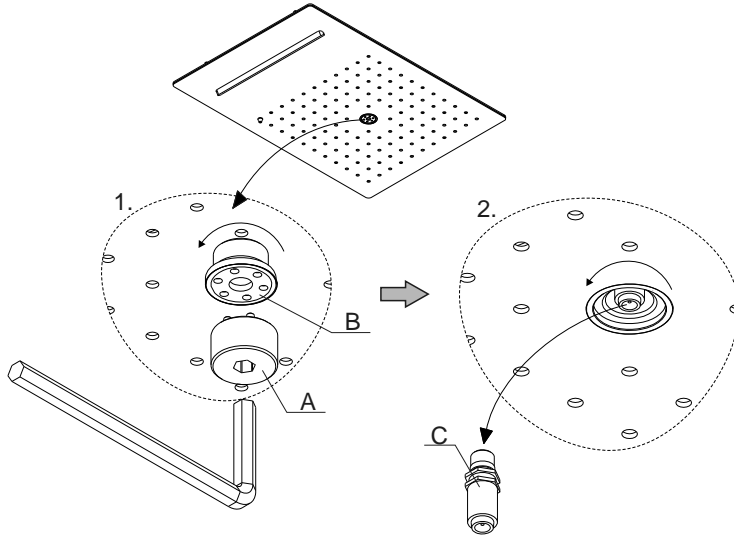


Die Antirutschschicht wird permanent auf die PMMA - und Mineralgussoberfläche aufgetragen. Sie garantiert maximale Sicherheit und ein großes Badevergnügen. Das ästhetische Muster mit einer feinen Struktur schafft ein neues Bild vom Badezimmer. Diese Schicht ist flach und macht das Sauberhalten der Duschwanne einfacher. Die Dusche wird somit angenehm und sicher für den Benutzer.



Achtung! Bitte die Antirutsch-Oberfläche nicht schleifen, da ansonsten der Antirutsch-Effekt verloren gehen kann.

03.05 Instandhaltung Nebeldüse



1. Mit einem Aufsatz (A) und Imbusschlüssel 5mm (siehe bitte Montagebeutel) die Schraube an der Nebeldüse (B) abschrauben
2. Die Nebeldüse (C) mit Rohrsteckschlüssel nr 8 herausdrehen
3. Nach dem Entkalken, die o.a. Teile mit gemäßigter Kraft wieder eindrehen

Die Düsen müssen regelmäßig betätigt und auch gereinigt werden! Um Kalkrückständen vorzubeugen, sind sie darüber hinaus regelmäßig zu entkalken. Wir empfehlen hierfür unseren Hoesch-Entkalker, Art.-Nr. 692101

DE

04 Bedienungsanleitung



WARNUNG: Kindern darf die Benutzung des Gerätes ohne Aufsicht nur erlaubt werden, wenn eine angemessene Anweisung gegeben wurde, die das Kind in die Lage versetzt, das Gerät in sicherer Weise zu benutzen und die Gefahren einer falschen Bedienung zu verstehen

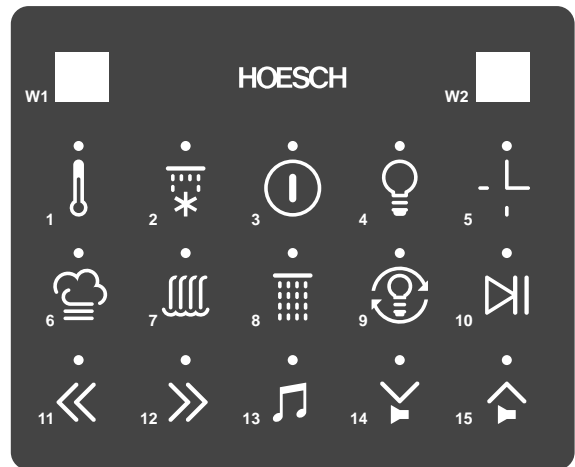
Erstinbetriebnahme








Voraussetzung für die Erstinbetriebnahme ist eine fachgerechte Installation gemäß Montageanweisung.

04.01 Bedienungspanel

Bedienung

(gültig für das Paneel mit der Bedientableau)



- 3  Bedientableau Ein/Aus.
Taste 3 Sekunden gedrückt halten → Bedientableau aus, alle eingeschalteten Funktionen werden ausgeschaltet
- 6  Nebeldüse Ein. Aktiv nachdem der Griffknopf ① in Position ON eingestellt wird (siehe Pkt. 04.02.)
Achtung! Um eine Bakterienbildung zu vermeiden ist eine regelmäßige Spülung der Nebeldüse erforderlich.
Bei einer Funktionspause >72 Stunden empfehlen wir die Aktivierung der Nebeldüse für ca. 1 Minute pro Woche
- 7  Schwelleneinlauf Ein. Aktiv nachdem der Griffknopf ① in Position ON eingestellt wird (siehe Pkt. 04.02.). Aus gesundheitlichen Gründen wurde die minimale Wassertemperatur werksseitig auf 20 °C.
- 8  Ein/Aus Kopfbrause, Duschzeit 20 Minuten. Aktiv nachdem der Griffknopf ① in Position ON eingestellt wird (siehe Pkt. 04.02.)
- 2  Ein/Aus schottische Massage. Aktiv nachdem der Griffknopf ① in Position ON eingestellt wird (siehe Pkt. 04.02.)
Abwechselnd warmes und kaltes Wasser: 2 Minuten warmes Wasser 5 Sekunden kaltes Wasser, 2 Minuten warmes Wasser, 5 Sekunden kaltes Wasser, 2 Minuten warmes Wasser. [W2] zeigt die verbliebene Massagezeit.
- 1  Ein/Aus Dampfbad + Temperatúrauswahl.
Nach Einschalten des Dampfgenerators kann die Temperatur ausgewählt werden (38, 40, 42, 44, 46, 48, 50°C). [W1] zeigt gewählte Temperatur an.
Dampfbadbereitschaft wird je 30 Sekunden über das 3x blinkende LED signalisiert.
- 5  Einstellen Dampfbadzeit (10, 15, 20, 25, 30 Minuten) / Einschalten Entkalken Dampferzeuger.
[W1] hört nach dem Erreichen der Solltemperatur zu blinken auf. Die Dampfbadzeit kann dann eingestellt werden. Während des Dampfbades kann die Dampfenzeit verlängert werden.

Während des Dampfbades sind die Wassermassagefunktionen gesperrt.

Während der Dampffunktion kann die Kopfbrause (kalte Dusche!) über gedrückt halten der Taste aktiviert werden.

Beleuchtung/Farblichttherapie



Ein/Aus Beleuchtung

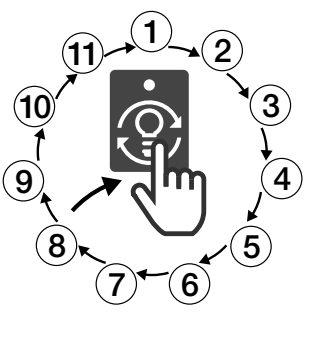
Die Beleuchtung funktioniert beim Dampfen nur, wenn nach Erreichen der Temperatur die Dampfzeit ausgewählt ist.



Farblichttherapie Programmauswahl

9

Program	Bezeichnung
1	weiß
2	rot
3	orange
4	gelb
5	grün
6	blau
7	indigo
8	violett
9	rotierend
10	energy
11	relax



DE

Radio/MP3



FM*/MP3** – Auswahl Musikquelle

13



Ein/Pause MP3 Daten

10



Lautstärke ↓

14



Lautstärke ↑

15



Suche FM Sender nach unten.
Auswahl des letzten Tracks (aus MP3-Dateien).

11



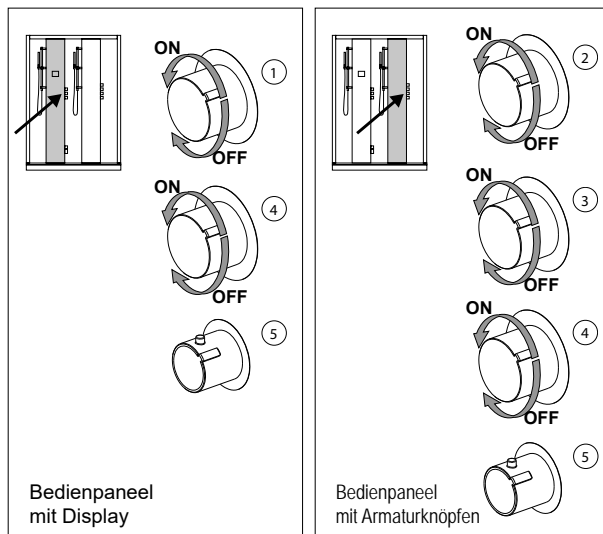
Suche FM Sender nach oben.
Auswahl des nächsten Tracks (aus MP3-Dateien).

12

* - Die Radiofunktion ist nur für den UKF-Rundfunkstandard verfügbar. Für andere Sendestandards gibt es keine analoge Radiofunktion. Die Bluetooth-Funktion bleibt verfügbar und bietet die Möglichkeit des digitalen Radios.

** - Bluetooth wird automatisch bei der Aktivierung des Bedientableau aktiviert. Um ein Smartphone, Tablet etc. mit dem AudioModul zu verbinden, lesen Sie bitte die Anleitung von dem Gerät, das verwendet werden soll (Smartphone, Tablet, etc). Um eine Verbindung per Bluetooth herzustellen, verwenden Sie bitte den PIN-Code, den Sie auf Seite 2 in der Anleitung finden.

04.02 Armatur



Armaturknöpfe ①, ②, ③, ④ dienen als Verteiler, die den Wasserstrahl zum gewünschten Ausgang leiten.

Armaturknopf ⑤ dient zur Temperaturregulation.

① – Wasserzulaufventil für Elektroventile des Bedientableaus

② – Schwelleinlaufventil

③ – Kopfbrauseventil

④ – Handbrauseventil

⑤ – Temperaturregulation

Armaturknopf ⑤ dient zur Temperaturregulation. Bei einer Umdrehung ohne Drücken der Temperatur-Sicherheitsperre ermöglicht er die Wassertemperaturregulation bis 38°C (Sicherung vor zufälliger Verbrennung).

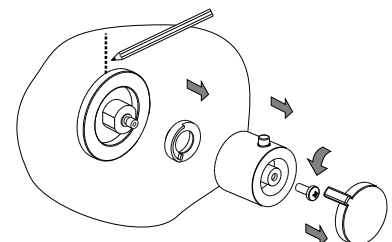
Wird eine höhere Temperatur gewünscht, kann die Sicherheitsperre durch Eindrücken des Knopfes überschritten werden.

Wegen Verbrennungsgefahr wird es empfohlen Wassertemperatur nur bis zu 38°C zu verwenden.

siehe Bedientableaueinstellung - siehe Punkt 04.01

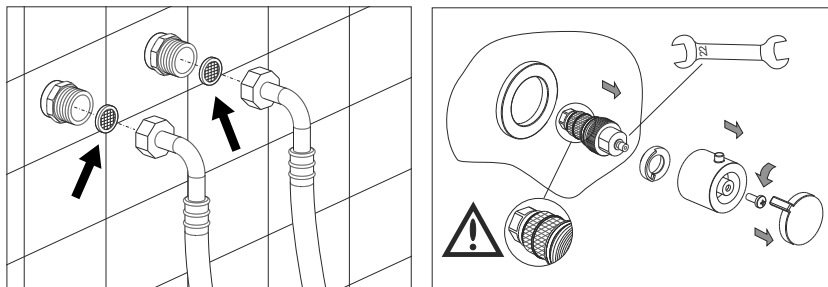
Im Fall falscher Wassertemperaturregulation von 38°C sollte der Thermostat gem. folgender Anweisung kalibriert werden:

- die Handbrause einschalten, den Griffknopf auf 38°C einstellen
- die tatsächliche Wassertemperatur mit einem Thermometer messen
- mit einem Strich an dem Panel die Temperatur 38°C gem. der Bezeichnung auf dem Griffknopf markieren



- den roten Knopf drücken und den Griffknopf langsam drehen bis der Wasserstrahl die gewünschte Temperatur 38°C erreicht
- die Abdeckkappe abnehmen, die Schraube abdrehen und den Griffknopf rausnehmen
- den Griffknopf so montieren dass der Strich auf dem Paneel gleich mit der Bezeichnung 38°C auf dem Griffknopf ist die Schraube eindrehen und die Abdeckkappe anlegen

Um das Recht auf Garantiereparaturen und ein ästhetisches Aussehen des Duschpaneels beizubehalten, ist Folgendes zu tun: Siebe von Sedimenten und Verunreinigungen regelmäßig befreien



04.03 Reinigung Dampferzeuger

Die Reinigung wird nach dem Dampfbad automatisch durchgeführt und über das blinkende Zeichen ' ' auf der Anzeige [W1] angezeigt. Der Dampferzeuger wird geleert, befüllt und nochmal geleert. Die Reinigungszeit beträgt 5,2 Minuten. Die Dampffunktion ist während dessen gesperrt.

04.04 Entkalken Dampferzeuger



Bitte die Füllöffnung während des Dampfbades nicht öffnen!
Zur Sicherheit, empfehlen wir mindestens 30 Minuten ab dem Dampfbadende zur Abkühlung der Kabine abzuwarten.

[W1] + [W2] blinken

- 18 Arbeitsstunden des Dampfgenerators sind vergangen, es muss entkalkt werden!

Das Zeichen „00“ auf der Anzeige [W1] blinkt.

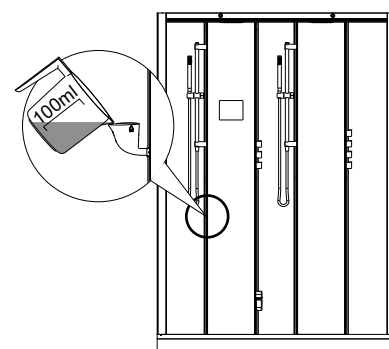
- 20 Arbeitsstunden des Dampfgenerators sind vergangen. Die Dampffunktion ist gesperrt, es muss entkalkt werden.

Für das Entkalken sollen 100ml der Entkalkerflüssigkeit eingefüllt (z.B. HOESCH Spezial-Entkalker, Art.Nr. 692101) werden. Die Funktion wird über 5 Sekunden langes Drücken der Taste 5 aktiviert. Das Entkalken kann nicht unterbrochen werden.

Das Entkalken wird durch das Dauerleuchten der Zeichen „00“ auf der Anzeige [W1] signalisiert.

Entkalkungsdauer = 65 Minuten.

Das Gewinde beim Entkalkeranschluss beidseitig mit handelsüblichem Fett nach jedem Entkalkungsvorgang einfetten.



04.05 Duftstoffzugabe

Die Zugabe von Duftstoffen darf nur in das auf der Dampfdüse befindliche Reservoir vorgenommen werden!

Da marktübliche Duftessenzen Alkohol enthalten, dürfen ausschließlich HOESCH-Duftessenzen verwendet werden. Bei Verwendung von anderen Duftessenzen lehnen wir jede Gewährleistung ab.



Vorsicht bei direktem Hautkontakt im Bereich des Dampfaustritts!
Verbrühungsgefahr!



05 Richtig Dampfen!

Erst duschen dann dampfen. Vor jedem Dampfbad gründlich duschen, abseifen und abtrocknen.

Nach Erreichen der gewünschten Temperatur: Kabine betreten und die Tür dicht schließen.

Vorsicht beim direkten Hautkontakt im Bereich des Dampfaustritts!

15 Minuten sind genug! Dampfen Sie beim ersten Mal nur so lange, wie Sie sich wohlfühlen. Wir empfehlen max. 15 Minuten bei 40 bis 50°C. Ideal ist das Schwitzen im Sitzen.

Dampfen richtig dosieren. Nicht mehr als 2-3 Dampfbadgänge nacheinander absolvieren.

Dampfen ist dufte. Die belebenden Duftessenzen lassen die Wirkung und Spaß im Römischen Dampfbad wohltuend steigern. Zur Steigerung der Dampfbadwirkung ist die Zugabe von HOESCH Duftessenzen in den Behälter auf der Dampfdüse möglich.

Kalt duschen warm duschen. Am Ende jedes Dampfbades: die kalte Dusche. Das macht fit und frisch. Sie fühlen sich wie „neugeboren“. Eine warme Dusche nach dem Dampfbad entspannt, danach sollte man eine kurze Ruhezeit einlegen.

In Ruhe entspannen. Hinlegen, ausruhen, entspannen so entfaltet das Römische Dampfbad eine beruhigende und wohltuende Wirkung.

Dampf entkrampft. Die großen Vorzüge des Römischen Dampfbades liegen in der milden Temperatur von 40 bis 50°C und der idealen Kombination der Wärme und Feuchtigkeit. Dampf frei für Fitness, Gesundheit und schöne Haut.

Benutzen Kinder das Dampfbad ist eine ständige Beaufsichtigung durch Erwachsene sicherzustellen.

Benutzen ältere Personen oder Menschen, die in ihrer Bewegungsfreiheit eingeschränkt sind das Dampfbad, wird besondere Sorgfalt empfohlen.

Contents

01	General information.....	11
01.01	Setting up room for shower tray and shower enclosure.....	12
02	Equipment.....	12
02.01	Fittings technical data.....	12
02.02	Steam generator technical data.....	13
03	Caring for the steam bath/shower cabin.....	13
03.01	Caring for the glass panels and profiles.....	13
03.02	Caring for the fittings.....	13
03.03	Do not use.....	13
03.04	Anti-slip coating SOLiQUE^{Pro} (Optional)	13
03.05	Maintaining the spray nozzle.....	14
04	Operating Instructions.....	14
04.01	Control panel.....	14
04.02	Fittings.....	15
04.03	Steam Generator Cleaning.....	16
04.04	Steam Generator Decalcification.....	16
04.05	Fragrance dosage.....	16
05	Proper use of steam function!.....	16
06	Scope of delivery.....	61
07	Planning instruction.....	66
08	Installation.....	72

01 General information

Hoesch products set the benchmark for quality, comfort and design. To assure optimal function and a long life cycle of your product please comply with the following instructions. Each delivery is strictly controlled before leaving the factory. Check the completeness of the delivery before starting installation. Products represented here are subject to technical and visual modifications! All dimensions data is in mm. All connection measures are internal measurements! We are not liable for defects resulting from non-conventional usage, improper transport or faulty intermediate storage. Our respectively valid warranty conditions are in force.

During mounting protect the surface of shower tray with cover!

Do not put glass panes on rims or corners!



Caution!

**Check the delivery for transport damage! Later claims will not be accepted!
The choice of raw plug and screws depends upon the wall's material!**

■ Water connections

At installation to potable water supply, service technician or user must connect first a safety device according to local regulations. It should be noted that a backflow protection device willingly (EN61770) (VDE 0700 Part 600) in water connection must be provided by the user.

Penetrations through walls must be sealed with permanently elastic joint sealant. The installation must be rinsed acc. to DIN1988.

The customer must provide a dirt pan in the interior installation.

We point out that water-softening equipment should be installed to soften water supplied to the steam generator!

Hot water supply DN 15/20 supply Rp ½", recommended flow pressure 200-500 kPa, 60-70°C.

To avoid complaints, do not connect a flow heater in the water pipe.



Attention: thermal disinfection (short time temperature increase up to 70°C) should be ensured!

Cold water connection DN 15/20 supply Rp ½", recommended flow pressure 200-500 kPa.

A ball shut-off valve R ½" shall be provided for both connections.

Wall outflow DN 50/40 for steam generator drainage - see point 07.

Wall-concealed siphon included in connection set (Art.-no 27775)



Please note:

during the pipe installation a siphon for wall mounting (item no. 27775) is required, to ensure an unproblematic installation of the steam cabin. A siphon for wall mounting is required for the draining of the steam generator.

■ Electrical installation

A separate feed cable of 3x2.5mm² (2m long out of the wall) and a ground cable 1x4mm² should be provided for electrical connection (230 V at 50 Hz, 16 A) according to point 07.

The device must be protected by a separate FI-switch / RCD (30mA), which disconnects all poles of the system with a contact opening at least 3 mm wide. We strongly recommend to connect the unit to power supply system via all -poles power cut-off switch (16 A, min. 3mm opening width, please pay attention to protection areas).

The device must be connected to the mains electricity supply in accordance with the building regulations using all-pole disconnecting mains switch.

The device should be connected to electricity only via a fixed feed cable according to local regulations. Installation and repair should be performed only by authorized service.



Note:

All electrical work must be performed by a qualified electrician in accordance with DIN/EN specifications (DIN VDE 0100-701, etc.), national regulations and local EVU regulations!



Note:

Please note the following: once our product has been installed in your home, it becomes a part of your drinking water system. This means that the widely accepted rules regarding hygiene apply to your use of our product too. In particular, it is assumed that water will always be replaced within a maximum of 72 hours to eliminate the risk of it stagnating and any potential consequences this may have.

In light of this, please note the following basic principles: If you...

- are away for between several hours and two days, let the stagnant water drain off
- are away for between two days and four weeks, shut the valve on your water meter or, if you live in an apartment, shut the valve on your floor and open it again when you return. Leave the water to run for around five minutes afterwards.
- are away for more than four weeks shut the water valves in your home/on your floor, rinse the drinking water system out when you return and then open the valve again afterwards
- are away for more than six months, close the main isolating valve before you leave home, empty the pipes and disconnect the feed line. When you return, open the main isolating valve again and rinse out the drinking water system.

In addition to these measures, you should also replace the water at regular intervals – at least once a month – and leave it to run for several minutes.

01.01 Setting up room for shower tray and shower enclosure

- Separate electrical units should not be used inside the cabin.
- The cabin is designed for setting up in front of the wall.
- The wall drain must be installed in the indicated area.
- Observe ceiling height of the room when installing the steam cabin with platform provided by customer.
- Make sure there is a clearance of at least 120mm from the top of the cabin to the ceiling.
- The cabin has been designed for installation on masonry walls, in order to ensure a reliable fastening.
- The walls must be completely tiled over the cubicle's entire height before the fitting.
- The floor at the place of installation must be completely flat.
- When preparing the assembly stand (version D) in the area of steam cabin a slope for water runoff should be ensured. The right ground level for glass sheets fixing and outside the cabin for door opening should also be guaranteed. For this purpose please use the attached template.
- For the assembly of the shower tray (version B and C), a concrete floor or a styrofoam carriers can be used. Please pay attention to the manufacturer's specifications. Load capacity of a minimum 250 kg/m² should be guaranteed.
- Walls must be straight.
- For constructional reasons in case of frameless shower enclosures absolute waterproofness is not possible.

For the safety reasons this device should not be used by physically and mentally disabled people (and children) or by people without relevant experience or knowledge, unless they use it, under supervision of relevant persons or get the instruction how to use it.

Children should use this product only under adult's supervision.



Attention: due to high temperature within the working area of steam jet and at steam outlet, direct skin contact should be avoided.



- warning! Hot surface!



Silicone must be provided by building constructor. Please keep in mind that maintenance joints may require cleaning.






02 Equipment

- Back walls in white made of of toughened safety glass with EverClean coating
- Frameless glazing (8 mm) made of toughened safety glass with EverClean coating.
- Roof, made of glass (6 mm)
- Shower tray (optionally) made of mineral cast (including premounted base)
- Integrated capacitive operation panel (behind glass)
- Steam generator with automatic rinse and decalcification, Nominal voltage 230 V, 50/60 Hz
2 kW for square 1000x1000, rectangular 1200x900, 1200x1000 and quarter circle 1000x1000
3 kW for rectangular 1400x900, 1400x1000, 1600x1000, 1800x1000
- Steam jet
- Panel made of glass -two functional panels for rectangular versions 1600x1000, 1800x1000
- Chrome – plated fittings:
Shower head with shower reling, Rain shower (8l/min), Cascade shower integrated in rain shower, Mist jet integrated in rain shower, Thermostat 1/2°, 1 shut-off valve
- Rain shower cascade and mist jet controlled electronically
- Sound module with radio UKF, 2 speakers,
- Bluetooth
- LED-stripe with colour changer in the roof
- A stool made of stainless steel with PU seat – for rectangular version 1600x1000 and 1800x1000 two stools are integrated
- Hinges with lifting mechanism

02.01 Fittings technical data

- Recommended flow pressure: 200-500 kPa
- Hot water temperature: max. 90°C
- Recommended hot water temperature: 60-70°C
- Temperature range: 20-60°C
- Safety cut-off: 38°C

02.02 Steam generator technical data

	 1000x1000	 1200x900 1200x1000	 1400x1400	 1400x900 1400x1000	 1600x1000 1800x1000
Steam generator	2 kW		3 kW		
Voltage	1N~230 V, 50/60 Hz				
Fuse protection	16 A				
Line cross section	3 x 2,5 mm ²				
Water connection (Cold Water + Hot Water)	R½"				
Steam output	4,2 kg/h		6,5 kg/h		

03 Caring for the steam bath/shower cabin

After showering/steaming, rinse the tray and wall element surface with water and wipe down with a damp cloth. **Do not use scouring agents!** For occasional thorough cleaning, use a few drops of cleaning agent, e.g. Hoesch Cleaner (item no. 6999 00), on the surface and rub with a soft, dry cloth. Remove heavier soiling using warm water and liquid cleaning agent or a soap lye. Wipe away scale deposits using vinegar and water (**avoid contact with the fittings!**). Observe the manufacturer's instructions if using drain cleaners! Remove slight scratches or rough areas in glossy surfaces with the Hoesch Sanicryl care set (item no. 699100, follow instructions!). Remove deep scratch marks or burns on glossy or matt surfaces using fine sandpaper (no. 800-1500) or a fine steel wool metal eraser by rubbing carefully in one direction in a large area around the scratch. **Treat glossy surfaces only** with special polishing cream.

03.01 Caring for the glass panels and profiles

- After showering, quickly rinse the partition with clean water.
- Use only a **damp** rag (never dry) to wipe down the panels and frame. You can also use a squeegee to dry the panels.
- Only use gentle cleaners such as a weak vinegar and water solution. Never use cleansing powder or cleaners containing chlorine.
- Do not use microfiber cloths. They destroy any coatings and may cause the glass to become scratched.
- It is a good idea to lightly oil sliding and swinging doors so they remain easy to open.

03.02 Caring for the fittings

For day-to-day cleaning, use neutral or citrus-based cleaning agents only. Use cleaning agents intended for cleaning fittings only. Follow the instructions for the cleaning agent!

Spray cleaning agent onto a cloth and use it to clean the fittings.

Rinse the fitting with plenty of water and polish with a soft cloth.

03.03 Do not use ...

- Scouring or scraping cleaning textiles or sponges.
- Cleaning agents with fluid acids such as hydrochloric or citric acid.
- Scouring agents.
- Cleaning agents containing chlorine bleach lye.

03.04 Anti-slip coating SOLIQUE^{Pro} (Optional)

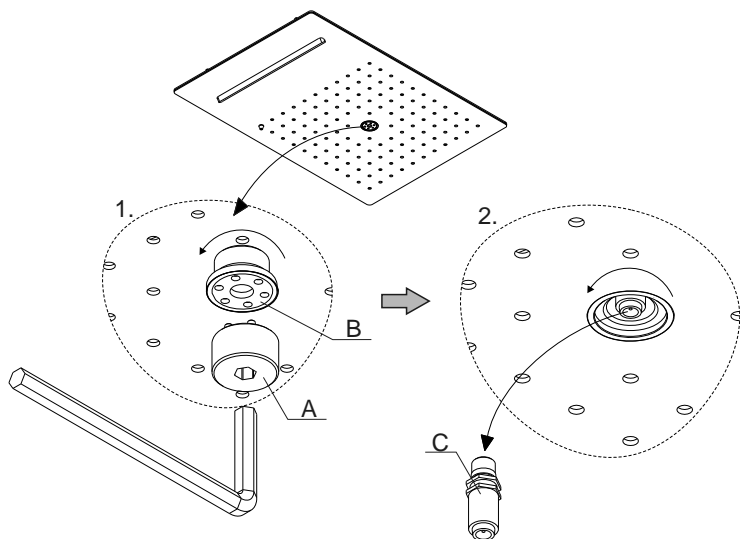


Durable, anti-slip coating applied on acrylic and mineral cast surface. It ensures a maximum of safety and bathing comfort. Aesthetic transparent patterns with a gentle structure create new visual effects in the bathroom. The anti-slip coating is smooth, which allows for easy cleaning of the shower tray. Showering is safe and more pleasant for the user.



Attention! Do not grind the surface with anti-slip coating!

03.05 Maintaining the spray nozzle



1. Unscrew the screw on the spray nozzle (B) using the attachment (A) and a 5-mm Allen key (see assembly pack)
2. Unscrew the spray nozzle (C) using tubular hexagon box spanner no. 8
3. After descaling the nozzle, screw the above parts back in with moderate force

The nozzles must be used regularly and cleaned too. They must also be descaled regularly to prevent limescale from building up. For this we recommend our Hoesch descaler, item no. 692101

GB

04 Operating Instructions



WARNING: Children should not be allowed to use the device without supervision, unless proper instructions were given, to operate the device safely and the child understands dangers of its incorrect use.

Initial start up

For initial start up professional installation is necessary based on installation instructions required.

04.01 Control panel

Operation

(valid for the panel with a control panel)



Operating panel ON/OFF.

Keeping the button pressed for 3 seconds → switches off the operating panel, all the activated functions will be switched off.



Spray nozzle on. Turns on when knob ① is switched to the ON position (see point 04.02.)

Note! The spray nozzle must be rinsed out regularly to prevent the build-up of bacteria. We recommend turning the spray nozzle on for around one minute a week when it has not been used for more than 72 hours



Cascade on. Turns on when knob ① is switched to the ON position (see point 04.02.). For the health reasons the minimum water temperature is factory set at 20 °C



On/off overhead shower, showering time 20 minutes. Turns on when knob ① is switched to the ON position (see point 04.02.)



On/off Scottish massage. Turns on when knob ① is switched to the ON position (see point 04.02.)

Alternating hot and cold water. Hot water for 2 minutes, cold water for 5 seconds, hot water for 2 minutes, cold water for 5 seconds, hot water for 2 minutes. [W2] shows the remaining massage time.



ON/OFF steam bath + temperature selection.

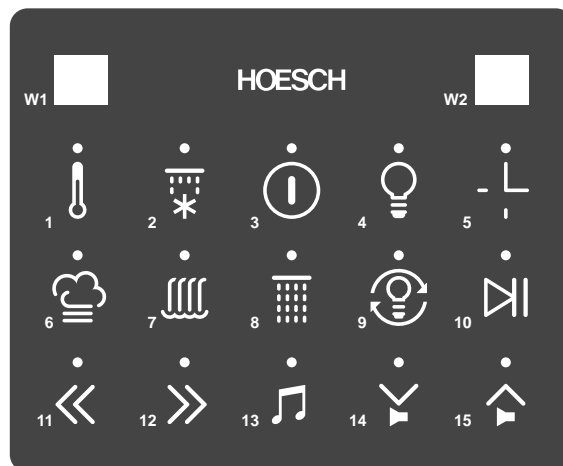
The temperature (38, 40, 42, 44, 46, 48, 50°C) can be selected once the steam generator has been switched on.

[W1] indicates the selected temperature.

Steam bath readiness is indicated every 30 seconds by the LED light flashing 3 times or by the white colour-light.



Sets the steam bath duration (10, 20, 30 minutes) / Switches off the steam generator. [W1] stops flashing once the target temperature has been reached. After that the steam bath duration is selectable. You can extend the bath time during steam bathing.



During steam bathing water massage functions are disabled.

The head spray (cold shower!) can be activated as long as the button is pressed while the steam function is running.

Lighting/Colour-Light Therapy



ON/OFF lighting

4

For steaming, the lighting only works if the steam time is selected after the temperature has been reached.



Colour-light therapy programme selection

9

Programme	Description
1	white
2	red
3	orange
4	yellow
5	green
6	blue
7	indigo
8	violet
9	rotating
10	stimulating
11	relax

Radio/MP3



FM*/MP3** – music source selection

13



ON/OFF MP3 data

10



Volume ↓

14



Volume ↑

15



Downward UKF station search.

11

Select last track (in MP3 player).



Upward UKF station search.

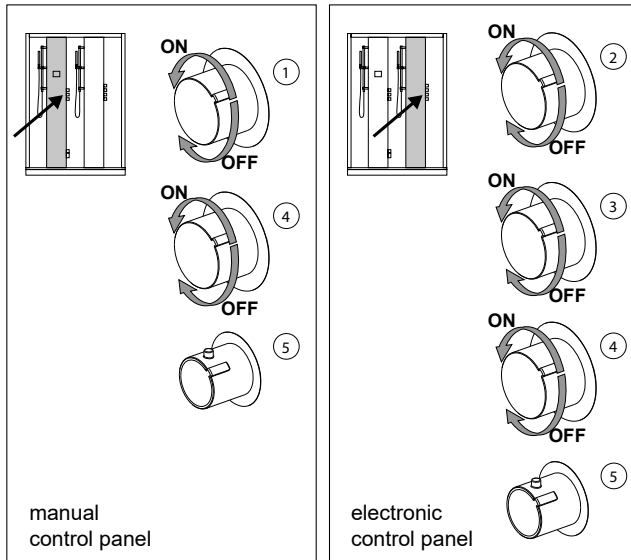
12

Select next track (in MP3 player).

* - The radio function is only available for the UKF broadcasting standard. For other broadcasting standards there is no analogue radio function. The Bluetooth function remains available giving the option of digital radio.

** - Bluetooth is automatically activated with the activation of the control panel. To pair your control panel with an external MP3 player follow the instructions specific to an external device (eg. smartphone, tablet, etc.). In order to connect the devices use individual pin code included on page 2 of manual instruction.

04.02 Fittings



see control panel setting, see point 04.01

Faucet knobs ①, ②, ③, ④ divide water stream to chosen outlets. Faucet knob ⑤ serves to set temperature.

① – water distribution valve for the electrovalves of the control panel

② – cascade overflow valve

③ – shower head valve

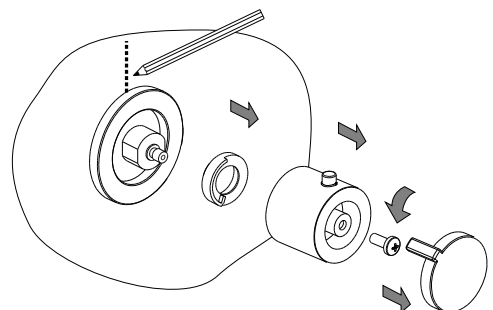
④ – hand shower valve

⑤ – temperature regulation

Faucet knob ⑤ serves to set temperature. Turning without pushing the control button regulates water temperature in range up to 38°C (burn protection function)

Turning with the control button pushed regulates water temperature in range over the 38°C

Regarding the possibility of burning it is recommend to use temperature up to 42°C.

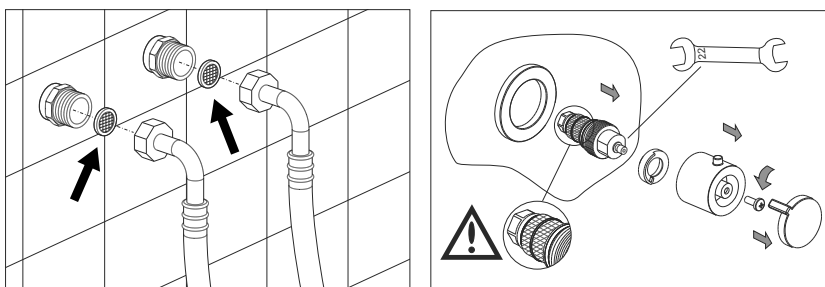


The calibration of thermostatic valve in case of faulty temperature regulation should be done at 38°C based on the following indications:

- start manual shower funktion setting the knob at 38°C
- measure the water temperature with the normal thermometer

- mark with a line 38°C temperature in the panel as marked in the shower knob
- push the red button and slowly turn the knob until 38°C temperature of water stream is reached
- take the cap off, unscrew the bolt and pull out the knob
- install the knob in a way that the panel is in the same place as 38°C temperature mark in the knob
- screw the bolt and put the cap

In order to remain entitled to repairs under the guarantee and to keep the shower panel looking good, you should do the following: remove sediment and impurities regularly from the screen.



04.03 Steam Generator Cleaning

The cleaning process is performed automatically after the steam bath and indicated by the ' - ' symbol flashing in display [W1]. The steam generator is emptied, filled and emptied again. The cleaning process takes 5.2 minutes. The steam function is blocked during the cleaning process.

GB

04.04 Steam Generator Decalcification



Don't open the filling door while enjoying a steam bath. For your safety we recommend to wait at least 30 minutes after using a steam bath till the cabine cools off.

[W1] + [W2] flash

- the steam generator has been operating for 18 working hours, the system needs to be decalcified!

Symbol „00“ flashes in display [W1]

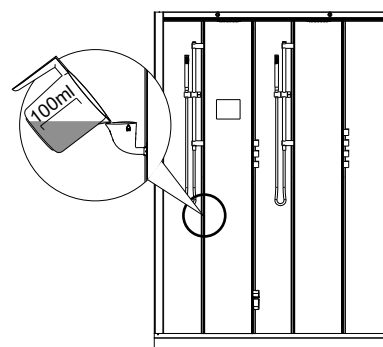
- the steam generator has been operating for 20 working hours and the steam function is blocked. The system needs to be decalcified

For decalcification, pour in 100ml of the liquid decalcifier (i. e. HOESCH special softening agent Art.Nr. 692101) and activate the process by keeping button 5 pressed for 10 seconds.

The decalcification process can not be interrupted and is indicated by the symbol „00“ appers in display [W1].

Decalcification process duration = 65 minutes.

Grease the thread on both sides with commercially available grease after each descaling process.



04.05 Fragrance dosage

Aromatic essences may only be added to the tank located on the steam nozzle.

Since scent extracts available in stores contain alcohol, only HOESCH scent extracts may be used.

We will reject any claims on warranty if other scent extracts are used.



Be careful about direct skin contact near the steam outlet. This can cause scalding!



05 Proper use of steam function!

First you take a shower and then use the steam bath. Before any steam bath, you should take a shower, remove traces of soap and carefully wipe the whole body.

After getting the required temperature: enter the steam cabin and close the door carefully.

Please, avoid direct skin contact with the area of the steam outlet.

15 minutes is enough! First time use the steam bath only as long as you feel comfortable. We recommend maximum 15 minutes at 40 to 50°C. The best is taking a steam bath in the sitting position.

Steam bath duration should be controlled. You should never use more than 2-3 cycles of steam bath sequentially.

Steam is fragrant. The invigorating fragrances increase the refreshing effect and pleasure of the Roman steam bath. To increase the steam bath effect, HOESCH fragrances can be added directly to the steam jet tank.

Alternating shower. At the end of each steam bath: cold shower. It has a refreshing effect. If you take warm shower, you will be relaxed and muscle tension will reduce.

Relax. The best way is to lay down and relax this way relaxation effect and profitable steam bath effect for your body will be strengthened.

Steam bath relaxes. The biggest advantage of steam bath is user friendly temperature from 40-50 °C and perfect combination of heat and humidity.

Using the steam bath for children requires constant adult supervision.

Particular caution is advised when elderly and disabled person uses the steam bath.

Table des Matières

01	Information générale	18
01.01	Endroit de montage du receveur de montage et de l'écran de douche	19
02	Equipement	19
02.01	Caractéristiques techniques de la robinetterie	19
02.02	Caractéristiques techniques du générateur de vapeur	20
03	Conseils d'entretien	20
03.01	Conseils d'entretien pour les vitres et les profils	20
03.02	Conseils d'entretien pour la robinetterie	20
03.03	N'utilisez pas de	20
03.04	Couche anti-dérapante SOLiQUE^{Pro} (en option)	20
03.05	Entretien de la buse de brumisation	21
04	Manuel d'utilisation	21
04.01	Panneau de commande	21
04.02	Robinetterie	22
04.03	Rinçage du générateur	23
04.04	Détartrage du générateur	23
04.05	Essences parfumées	23
05	Prendre un bain de vapeur correctement!	23
06	Pièces livrées	61
07	Consignes d'installation	66
08	Montage	72

01 Information générale

Les produits de Hoesch sont déterminés au niveau de qualité, de confort et design. Suivez les instructions ci-dessous de façon stricte afin d'atteindre un fonctionnement optimal et une durée de vie prolongée. Chaque livraison est contrôlée minutieusement avant de quitter l'usine. Veuillez contrôler, avant de commencer le montage que la livraison est complète! Nous nous réservons des changements techniques ou optiques en comparaison avec les produits photographiés ! Toutes les dimensions sont en mm! Toute dimension de raccordement est une dimension mesurée de l'intérieur. Nous ne sommes pas responsables pour une utilisation non appropriée, un transport non adapté ou des endommagements causés par un stockage intermédiaire. Toutefois il n'y a que les conditions de garantie en vigueur qui seront d'application.

Protégez la surface du receveur de douche afin d'éviter des dommages causés par le montage!

Ne jamais poser des vitrages sur un coin ou sur un bord!



Attention! Contrôlez immédiatement la livraison sur des endommagements causés par le transport, dès réclamations tardives ne seront pas acceptées.

Le choix des chevilles et des vis dépend du matériel dans lequel le mur est construit.

■ Raccordement d'eau

Lors du raccordement à l'installation de distribution d'eau potable, un dispositif de sécurité conforme aux normes nationales doit être monté en amont sur place ou par l'utilisateur. Il convient d'observer qu'un dispositif de sécurité de retour doit être prévu dans le raccordement aux conduites d'eau conformément à la norme (EN61770) (VDE 0700 partie 600).

Les entailles dans le mur doivent être colmatées avec un joint qui reste élastique. L'installation doit être rincée conformément aux normes DIN 1988.

Il faut prévoir un filtre dans l'installation de l'alimentation d'eau générale de la maison.

Nous rappelons que l'adoucisseur d'eau en amont doit être installé de telle sorte afin que celle déjà adoucie soit emmagasinée dans le générateur de vapeur.

La prise de l'eau chaude DN 15/20, la prise Rp 1/2", la pression conseillée: 200-500 kPa, la temp. 60-70°C.

Pour éviter les réclamations, n'installez pas de chauffe-eau instantané en amont de la conduite d'eau.



Attention! Il faut assurer une désinfection thermique par l'augmentation de la température pendant une courte durée jusqu'à 70°C !

La prise de l'eau froide DN 15/20, la prise Rp 1/2", la pression conseillée: 200-500 kPa.

Pour les deux raccords, il faut prévoir un organe d'obturation à boisseau sphérique de type R 1/2".

Evacuation murale DN 50/40 pour le vidage du générateur de vapeur - voir Point 07.

Siphon encastrable contenu dans le kit de raccordement (N° d'article 27775).



Attention:

S'il vous plaît noter ce qui suit: afin de garantir une installation sans problème de la cabine à vapeur, est' il nécessaire le siphon mural (Art-Nr.: 27775) déjà au moment de l'installation des tuyaux.

Cela est nécessaire pour le vidage du générateur de vapeur.

■ Installation électronique

Pour la connexion électrique (230 V, 50/60 Hz, 16 A), il faut prévoir un câble d'amenée séparé adapté de 3 x 2,5 mm (laisser dépasser une longueur de 2 m du mur) ainsi qu'un conducteur d'équipotentialité de 1x4 mm pour la mise à la terre selon le Point 07

L'installation doit être protégée par un disjoncteur différentiel RCD (30 mA) qui déconnecte l'installation du réseau sur tous les pôles avec une distance d'ouverture des contacts d'au moins 3 mm. Nous recommandons vivement de raccorder l'installation au réseau électrique au moyen d'un sectionneur réseau sur tous les pôles (16 A, distance d'ouverture des contacts d'au moins 3 mm, respecter les périmètres de protection !).

L'appareil doit être alimenté séparément depuis l'origine au tableau électrique et protégé par interrupteur différentiel 30mA.

L'appareil ne doit être raccordé au réseau électrique que par un raccordement fixe, les dispositions nationales relatives à l'implantation doivent être respectées. L'installation et les réparations ne doivent être effectuées que par le service après-vente agréé.



Avertissement: Des interventions électrotechniques ne peuvent être exécutés que par un installateur agréé et suivant les normes DIN/EN (DIN VDE 0100-701 etc.), ainsi que suivant les normes en vigueur spécifiques dans le pays d'installation assujetti aux normes EVU!



Attention !

Veuillez observer les points suivants: une fois notre produit installé chez vous, celui-ci devient partie intégrante de l'installation de distribution d'eau potable de votre logement. Par conséquent, les règles générales connues en matière d'hygiène s'appliquent également à l'utilisation de notre produit. Il est particulièrement considéré qu'un remplacement de l'eau doit toujours être effectué dans un délai maximal de 72 heures, afin d'exclure tout danger lié à l'eau stagnante et ses éventuelles conséquences.

À cet égard, veuillez observer les principes suivants : Si vous...

- êtes absent entre plusieurs heures et 2 jours, laissez l'eau stagnante s'écouler.
- êtes absent entre 2 jours et 4 semaines, fermez le robinet d'arrêt au niveau du compteur d'eau, voire le robinet d'arrêt de l'étage concerné si vous vivez en appartement, puis rouvrez-le à votre retour. Laissez ensuite l'eau couler pendant env. 5 minutes.
- êtes absent pendant plus de 4 semaines, fermez également le robinet d'arrêt de votre logement, voire celui de l'étage concerné. À votre retour, rincez l'installation de distribution d'eau potable et rouvrez le robinet.
- êtes absent pendant plus de la moitié de l'année, fermez le robinet d'arrêt principal avant de quitter votre logement, videz les conduites et coupez l'arrivée d'eau. À votre retour, rouvrez le robinet d'arrêt principal et rincez l'installation de distribution d'eau potable.

À intervalles réguliers, soit au moins tous les mois, renouvelez l'eau et laissez-la s'écouler pendant plusieurs minutes.

01.01 Endroit de montage du receveur de montage et de l'écran de douche

- Les appareils électriques séparés ne doivent pas être utilisés dans la cabine.
- Le hammam est conçu pour un montage devant le mur.
- L'évacuation murale doit être posée dans la zone indiquée.
- Dans le cas d'un montage du hammam sur un podium on ne peut pas oublier de tenir compte de la hauteur totale de l'endroit de pose.
- Le montage nécessite une hauteur de 120 mm au dessus du toit de la cabine pour garantir la pose de la coupole.
- Le hammam est conçu pour un montage sur des murs de maçonneries, pour assurer une fixation en toute sécurité.
- Avant le montage, le carrelage des parois des murs doit être entièrement terminé sur toute la hauteur de la cabine.
- Le sol doit être parfaitement de niveau à l'endroit de montage.
- Lors de la préparation du lieu de montage (variante D), il faut prévoir une pente pour l'évacuation de l'eau dans la zone de la cabine à vapeur. Il faut également s'assurer que le sol est bien adapté pour la fixation des vitres et l'ouverture de la porte à l'extérieur de la cabine. Prière d'utiliser le gabarit joint à cet effet.
- Pour le montage du bac à douche (variante B et C), on peut utiliser un sol en béton ou un support en polystyrène. Veuillez observer les instructions du fabricant. Lors de la préparation du sol, une portance minimum de 250 kg/m doit être garantie.
- Les murs doivent être bien verticaux, bien respecter l'équerrage de l'angle qui doit recevoir le receveur.
- Pour des raisons de construction, il n'est pas possible d'obtenir une étanchéité absolue pour les façades vitrées sans cadre.

Cet appareil ne peut pas être utilisé par des personnes (y compris des enfants) aux capacités physiques, sensorielles ou mentales réduites ou n'ayant pas l'expérience et/ou les connaissances nécessaires à moins qu'elles ne soient surveillées par une personne responsable de leur sécurité ou que cette personne ne leur ait donné les consignes d'utilisation nécessaires.

Les enfants doivent être surveillés afin de s'assurer qu'ils ne jouent pas avec l'appareil.



Attention: aux hautes températures de l'arrivée de vapeur et dans la zone d'arrivée de vapeur. Il faut éviter tout contact direct avec la peau.



- Avertissement: surface chaude !



Silliconage à faire. Veuillez vérifier si les joints doivent être nettoyés.






02 Equipement

- Panneaux de fond blanc, en verre de sécurité avec traitement Everclean.
- Panneaux latéraux non cadrés, en verre de sécurité 6 mm avec traitement Everclean.
- Toit en verre de sécurité 8 mm
- Receveur en béton minéral - option.
- Panneau tactile intégré dans le panneau de commande en verre.
- Générateur de vapeur avec option de rinçage et détartrage automatiques. Voltage nominal 230 V; 50/60 Hz
2 kW pour la version rectangulaire 1200x900, 1200x1000, la version carré 1000x1000 et pour le quart de rond
3 kW pour les versions rectangulaires : 1400x900, 1400x1000, 1600x1000, 1800x1000.
- Buse de vapeur
- Panneau de fonction en verre - 2 panneaux pour les versions rectangulaires 1600x100 et 1800x1000
- Robinetterie finition chromée :
douchette à main sur barre, douche de tête (débit 8 l / min)
jet cascade intégré dans la douche de tête
buse de vapeur intégrée dans la douche de tête
- Thermostat 1/2°
- Vanne d'arrêt
- Douche de tête, jet cascade et buse de vapeur contrôlés électroniquement
- Module son avec radio UKF, 2 haut-parleurs
- Bluetooth

02.01 Caractéristiques techniques de la robinetterie

- Pression conseillé: 200-500 kPa
- Température d'eau chaude: max. 90°C
- Température d'eau chaude conseillée: 60-70°C
- Zone de réglage de la température d'eau: 20-60°C
- Blocage de sécurité: 38°C

02.02 Caractéristiques techniques du générateur de vapeur

	 1000x1000	 1200x900 1200x1000	 1400x1400	 1400x900 1400x1000	 1600x1000 1800x1000
Générateur de vapeur	2 kW		3 kW		
Tension	1N~230 V, 50/60 Hz				
Fusibles	16 A				
Section du câble de raccordement	3 x 2,5 mm ²				
Raccordement d'eau (Une une bise eau + Une eau chaude)	R½"				
Production de vapeur	4,2 kg/h		6,5 kg/h		

03 Conseils d'entretien

Après chaque douche/bain de vapeur, rincez les surfaces du receveur et de l'élément mural à l'eau, et essuyez-les avec un chiffon humide. **Ne pas utiliser de produit abrasif !** Pour nettoyer à fond de temps en temps, projetez quelques giclées d'un produit de nettoyage, comme par ex. Cleaner de Hoesch (réf. 6999 00), sur la surface et frottez avec un chiffon doux. Éliminez les salissures plus importantes – l'eau chaude et avec un produit de nettoyage liquide et doux, ou une solution savonneuse. Éliminez les dépôts de tartre avec du vinaigre et de l'eau (**évités la robinetterie !**). Si un produit de débouchage est utilisé, respectez-en les consignes d'utilisation !

Éliminez les légères éraflures et les zones rugueuses sur les surfaces brillantes à l'aide du kit d'entretien Sanicryl de Hoesch (référence 699100 – respectez les consignes d'utilisation). Dans le cas de rayures profondes ou de tâches de brûlures sur des surfaces brillantes ou mates, utilisez du papier de verre fin (N° 800-1500) ou un tampon en laine d'acier en ponçant, avec de grandes précautions, une surface importante et dans une seule direction. **Dans le cas de surfaces brillantes**, complétez le traitement avec une crème polissante spéciale.

03.01 Conseils d'entretien pour les vitres et les profils

- Rincez immédiatement après utilisation l'écran avec de l'eau propre.
- Essuyez avec un chiffon **humide** (jamais sec!) les vitrages et les profilés. Les vitrages peuvent aussi être essuyés avec une raclette.
- Utilisez des produits de nettoyage doux, comme par exemple de l'eau vinaigré dilué. Ne jamais utiliser de produits abrasifs ou mordants ni de produits sur base de chlore!
- Des chiffons à base de fibres durs peuvent abîmer la structure du verre ainsi que son revêtement éventuel anti-calcaire.
- Il est conseillé de graisser les parties mobiles des portes coulissantes et des portes battantes. Ceci vous garantit de leur fonctionnement parfait.

03.02 Conseils d'entretien pour la robinetterie

Pour les soins quotidiens, veuillez n'utiliser que des détergents neutres ou des produits à base de citron. N'utilisez que des détergents prévus pour le nettoyage de robinetteries. Respectez les consignes d'utilisation des différents produits!

Aspergez du détergent liquide sur un chiffon et nettoyez la robinetterie.

Rincez à grand eau et faites briller la robinetterie à l'aide d'un chiffon doux.

03.03 N'utilisez pas de...

- Chiffons ou d'éponges abrasifs.
- Détergents contenant des acides comme l'acide chlorhydrique ou l'acide acétique.
- Produits abrasifs.
- Détergents contenant du chlore.

03.04 Couche anti-dérapante SOLiQUE^{Pro} (en option)

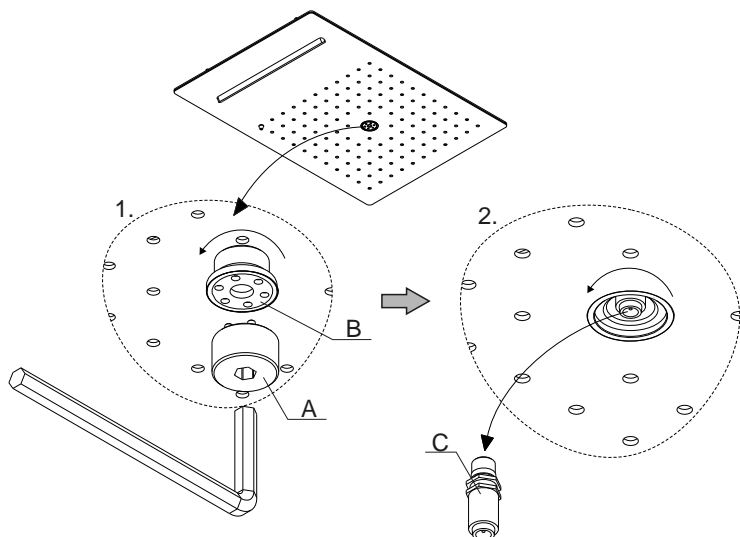


La couche anti-dérapante est appliquée de manière permanente sur la surface en acrylique sanitaire (PMMA) et sur la surface en fonte minérale. Elle garantit une sécurité ainsi qu'un plaisir de bain maximum. Le motif esthétique à structure filigrane confère un nouvel aspect à la salle de bain. Cette couche est plane et facilite le nettoyage du bac à douche. Ainsi, la douche est rendue agréable et sûre pour l'utilisateur.



Attention ! Ne pas poncer la surface anti-dérapante, auquel cas l'effet anti-dérapant pourrait être détérioré.

03.05 Entretien de la buse de brumisation



1. À l'aide d'un embout (A) et d'une clé Allen 5 mm (voir kit de montage), dévisser la vis de la buse de brumisation (B).
2. Dévisser la buse de brumisation (C) à l'aide d'une clé à pipe n° 8.
3. Après le détartrage, revisser les pièces mentionnées ci-dessus sans forcer.

Les buses doivent être actionnées et rincées régulièrement ! Pour empêcher la formation de calcaire, celles-ci doivent être régulièrement détartrées. Nous vous recommandons pour ce faire notre détartrant Hoesch, N° art. 692101.

04 Manuel d'utilisation



AVERTISSEMENT :

Les enfants ne doivent utiliser cet appareil sans surveillance que s'ils ont été instruits de façon à être en mesure d'utiliser l'appareil en toute sécurité et de comprendre les dangers d'une utilisation erronée

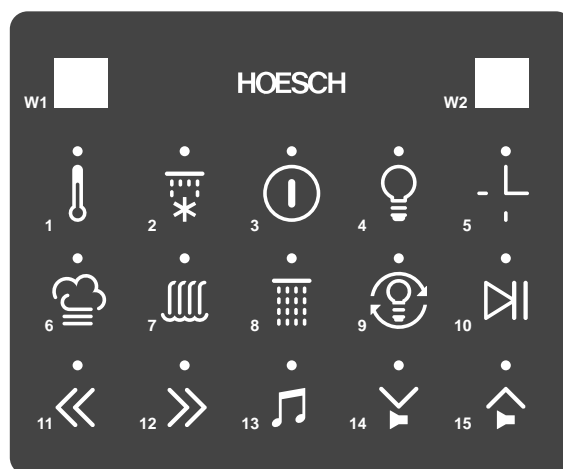
Première mise en service







Avant d'effectuer la première mise en service, il faut tout d'abord installer l'appareil correctement en respectant les instructions de montage.


04.01 Panneau de commande

Commande

(valable pour le panneau avec un panneau de contrôle)





- 3  Fonction/arrêt tableau de commande.
Pousser sur la touche pendant 3 secondes → Le tableau de commande se désactive et toutes les fonctions actifs seront désactivées.
- 6  Buse de brumisation activée. Active après réglage de la poignée ① sur ON (voir point 04:02.).
Attention ! Afin d'éviter la formation de bactéries, il est nécessaire de rincer régulièrement la buse de brumisation. En cas de non-fonctionnement pendant plus de 72 heures, nous vous recommandons d'activer la buse de brumisation chaque semaine pendant env. 1 minute.
- 7  Décharge en cascade activée. Active après réglage de la poignée ① sur ON (voir point 04:02.). Pour des raisons de santé, la température minimale de l'eau a été réglée à 20 °C.
- 8  Pommeau de douche Marche/Arrêt, durée de la douche 20 minutes. Actif après réglage de la poignée ① sur ON (voir point 04.02.).
- 2  Massage écossais Marche/Arrêt. Actif après réglage de la poignée ① sur ON (voir point 04.02.).
De l'eau chaude et froide s'alternent: 2 minutes d'eau chaude
5 secondes d'eau froide, 2 minutes d'eau chaude, 5 secondes d'eau froide, 2 minutes d'eau chaude. [W2] indique le temps de massage restant.
- 1  Fonction/arrêt de l'hammam + le choix de la température.
Après avoir activé le générateur on peut choisir la température désirée (38, 40, 42, 44, 46, 48, 50°C). [W1] montre la température choisie
Quand l'hammam a atteint la température ceci est signalé toutes les 30 secondes par un clignotement de l'éclairage LED ou avec l'éclairage blanc de la chromothérapie

- 5  Réglage du temps de l'hammam (10, 20, 30 minutes) / la mise en fonction du détartrage du générateur. [W1] arrête de clignoter quand la température désirée est atteinte. Ensuite la durée de la séance d'hammam peut être programmée. Pendant le bain de vapeur, la durée de vaporisation peut être prolongée.

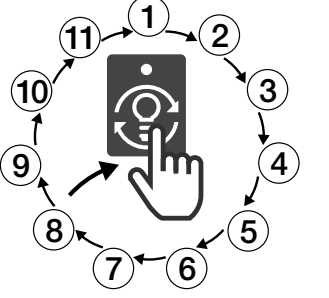
Pendant le bain de vapeur, les fonctions de massage eau sont bloquées.
La douche jet en pluie (douche froide) en appuyant sur la touche peut être activé pendant l'utilisation de l'hammam.

Eclairage/chromothérapie

- 4  Fonction/arrêt éclairage
Lorsqu'il y a de la vapeur, l'éclairage ne fonctionne que si la durée de production de vapeur a été sélectionnée une fois la température atteinte.







- 9  Choix du programme de chromothérapie

Programme	Dénomination
1	blanc
2	rouge
3	orange
4	jaune
5	vert
6	bleu
7	indigo
8	violet
9	rotatif
10	animation
11	relaxer



FR

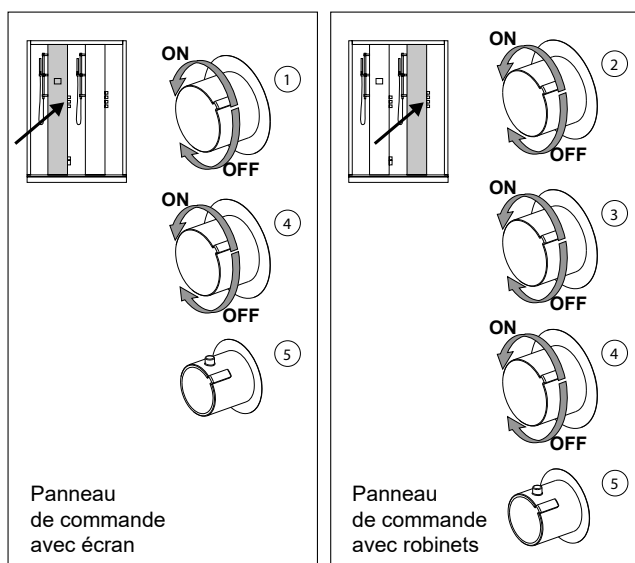
Radio/MP3

- 13  FM*/MP3** – choix de la source de musique
- 15  Volume ↑
- 10  Fonction/Pause MP3
- 11  Recherche poste FM en bas.
Choix du dernier Track (du lecteur MP3).
- 14  Volume ↓
- 12  Recherche poste FM enhaut.
Choix du suivant Track (du lecteur MP3).

* - La fonction radio n'est disponible que pour la norme de diffusion UKF. Pour les autres normes de diffusion, il n'y a pas de fonction radio analogique. La fonction Bluetooth reste disponible avec l'option radio numérique

** - La fonction Bluetooth est automatiquement activée quand le panneau de commande est activé. Pour connecter un Smartphone, une tablette, etc. au module audio, reportez-vous aux instructions de l'appareil devant être utilisé (Smartphone, tablette, etc.). Pour établir une connexion Bluetooth, veuillez utiliser le code PIN se trouvant sur la page 2 des instructions.

04.02 Robinetterie



Les robinets ①, ②, ③ et ④ servent à diriger le jet d'eau à la sortie souhaitée.

Le robinet ⑤ sert à régler la température.

① – Vanne d'arrivée d'eau pour les électrovannes du panneau de commande

② – Vanne de décharge en cascade

③ – Vanne de pommeau de douche

④ – Vanne de douchette manuelle

⑤ – Réglage de la température

Le bouton ⑤ permet de régler la température. En tournant ce bouton, sans appuyer sur le dispositif de verrouillage de la température, le régulateur de température peut atteindre une température de 38 °C maximum (mesure de sécurité contre les brûlures accidentelles).

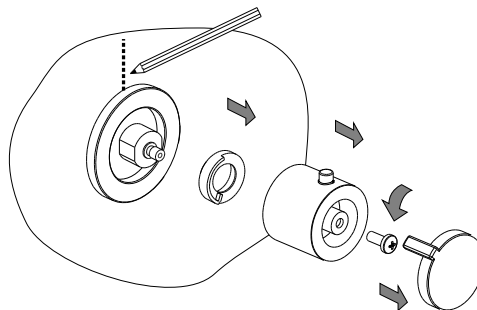
Si vous désirez obtenir une température plus importante, vous pouvez déverrouiller le dispositif en appuyant sur le bouton.

Pour éviter tout risque de brûlure, il est recommandé de ne pas utiliser une température d'eau supérieure à 38 °C.

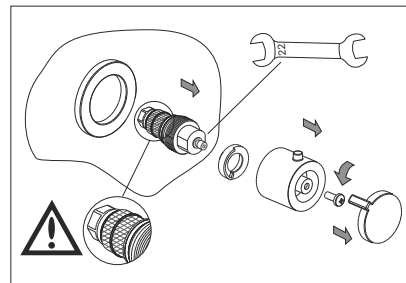
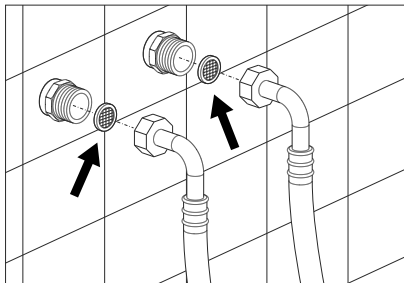
voir réglages du panneau de commande, voir point 04.01

En cas de mauvaise régulation de la température de l'eau à 38 °C, le thermostat doit être calibré, conformément aux instructions suivantes :

- activer la douche à main et tourner le bouton sur 38 °C
- mesurer la température réelle de l'eau à l'aide d'un thermomètre
- marquer la température de 38 °C à l'aide d'un trait sur le panneau, conformément au signe du bouton
- appuyer sur le bouton rouge et tourner lentement le bouton jusqu'à ce que le jet d'eau atteigne la température de 38 °C souhaitée
- détacher le cache, dévisser et retirer le bouton
- monter le bouton de façon à ce que le trait sur le panneau se trouve dans l'alignement du signe 38 °C situé sur le bouton
- revisser et replacer le cache



Afin de conserver le droit aux réparations couvertes par la garantie ainsi que l'aspect esthétique du panneau de douche, il convient de procéder comme suit : retirer régulièrement les sédiments et impuretés des tamis.



04.03 Rinçage du générateur

Le rinçage est automatiquement activé après l'utilisation de l'hammam et indique par le symbole clignotant ' ' sur l'afficheur [W1]. Le générateur se vide, se remplit et se vide à nouveau. Le temps du cycle de rinçage est de 5,2 minutes. Pendant cette période le fonctionnement du générateur est bloqué.

04.04 Détartrage du générateur



Ne pas ouvrir le bouchon de remplissage pendant l'utilisation de l'hammam!
Pour toute sécurité: attendez 30 minutes après l'utilisation afin de garantir l'affoissement de la cabine.

[W1] + [W2] clignotes

- 18 heures de fonctionnement du générateur sont passées et il faut détartrer!

Le symbole „00“ clignote sur l'afficheur [W1]

- 20 heures de fonctionnement du générateur sont passées. Le générateur est bloqué et doit être détartré.

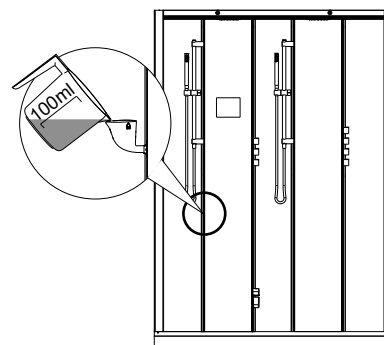
Pour le détartrage il faut mettre 100ml de Détartrant spécial HOESCH (HOESCH Spezial-Entkalker, Art.Nr. 692101) le réservoir et ensuite activé en poussant sur la touche (5).

Le cycle de détartrage ne peut pas être interrompu.

Le cycle de détartrage est affiché sur du symbole „00“ sur l'afficheur [W1].

La durée du cycle de détartrage est de 65 minutes.

Après chaque détartrage, graissez les filetages des deux côtés du raccord de détartrage avec une graisse disponible dans le commerce.



04.05 Essences parfumées

L'utilisation d'essences parfumées doit se faire uniquement au moyen du réservoir situé sur la buse de diffusion de vapeur.

N'utilisez que les arômes essentiels de HOESCH, car les arômes courants contiennent de l'alcool. Nous déclinons toute responsabilité dans le cas où d'autres arômes essentiels sont utilisés.



Attention: éviter le contact direct de la peau au niveau de la buse de diffusion de vapeur. Risques de brûlures!

05 Prendre un bain de vapeur correctement!

Commencer par prendre une douche - puis prendre un bain de vapeur. Prendre une bonne douche avant chaque bain de vapeur, savonner et sécher.

Après l'atteinte de la température désirée entrer dans la cabine et fermer la porte hermétiquement.

Attention au contact direct avec la peau dans la zone de sortie de la vapeur!

15 minutes suffisent! Lors de votre premier bain de vapeur, restez-y seulement tant que vous vous sentez bien. Nous recommandons max. 15 minutes à 40 / 50°C. Transpirer assis est idéal.



Doser la vapeur correctement. Ne pas prendre plus de 2 à 3 bains de vapeur de suite.

Rien de tel qu'un bon bain de vapeur. Les huiles essentielles vivifiantes amplifient le plaisir et les effets du bain de vapeurs romain. Pour augmenter les effets bénéfiques du bain de vapeur, il est possible d'ajouter des huiles essentielles HOESCH dans la cuve au moyen de la buse de vapeur

Prendre une douche froide - chaude. A la fin de chaque bain de vapeur : la douche froide. Cela met en forme et rafraîchit. Vous vous sentez «renaître». Une douche chaude après le bain de vapeur détend, mais ensuite il faudrait se reposer un peu.

Se détendre au calme. S'allonger, se reposer, se détendre - c'est ainsi que le bain de vapeur romain déploiera son action bienfaisante.

La vapeur décontracte. Les grands avantages du bain de vapeur romain résident dans la température douce entre 40 et 50°C et dans la combinaison idéale de chaleur et d'humidité. Vapeur libre pour la forme, la santé et une belle peau.

Si les enfants prennent un bain de vapeur, il faudra que des adultes surveillent en permanence.

Si des personnes âgées, gênées dans leur mobilité prennent un bain de vapeur, il faudra redoubler d'attention.

Indice generale

01	Indicazioni generali	26
01.01	Luogo di collocazione del piatto e del box doccia	27
02	Dotazione	27
02.01	Dati tecnici rubinetteria.....	27
02.02	Dati tecnici generatore di vapore	28
03	Istruzioni per la manutenzione	28
03.01	Istruzioni per manutenzione di lastre di vetro e profili	28
03.02	Istruzioni per manutenzione rubinetterie	28
03.03	Non devono essere utilizzati i seguenti prodotti:.....	28
03.04	Rivestimento antiscivolo SOLIQUE^{Pro} (opzionale)	28
03.05	Manutenzione nebulizzatore	29
04	Istruzioni d'uso	29
04.01	Pannello di comando.....	29
04.02	Rubinetto.....	30
04.03	Pulizia del generatore di vapore.....	31
04.04	Decalcificazione del generatore di vapore	31
04.05	Aggiunta di essenze profumate	31
05	Emissione vapore corretta!	31
06	Entità di fornitura	61
07	Istruzioni per la progettazione	66
08	Montaggio	72

01 Indicazioni generali

I prodotti Hoesch fissano dei criteri per quanto riguarda la qualità, il comfort e il design.

Il rispetto delle seguenti indicazioni garantisce un funzionamento ottimale e una lunga durata. Ogni fornitura viene attentamente verificata dal controllo qualità. Prima del montaggio controllare la completezza della fornitura! Ci riserviamo la facoltà di modifiche tecniche ed estetiche sui prodotti raffigurati! Tutte le misure sono in mm!

Tutte le misure degli allacciamenti sono misure interne! Si declina ogni responsabilità in caso di uso non conforme alle norme, trasporto improprio o danni derivanti da depositi provvisori. Si intendono valide le nostre modalità di garanzia.

Nel montaggio proteggere la superficie del piatto doccia al fine di evitare danni!

Non appoggiare i vetri sugli angoli o sul bordo!



Attenzione! Verificare i danni da trasporto, successivi reclami non vengono riconosciuti!

La scelta del tassello e delle viti dipende dal materiale della parete!

Attacchi per l'acqua

In caso di allacciamento all'impianto dell'acqua potabile, il cliente o l'utilizzatore deve collegare un dispositivo di sicurezza conforme ai requisiti nazionali. Il cliente deve prevedere un dispositivo di sicurezza antiriflusso ai sensi delle normative (EN61770) (VDE 0700 Teil 600) nell'attacco dell'acqua.

Le aperture nella parete vanno impermeabilizzate con impermeabilizzante permanentemente elastico. L'impianto deve essere lavato secondo DIN 1988.

Per l'installazione domestica va incassato nel muro un filtro.

Si segnala che un addolcitore a monte deve essere installato, in modo che il generatore di vapore venga alimentato con acqua già addolcita!

Dispositivo acqua calda diametro DN 15/20, supporto Rp 1/2", pressione dinamica consigliata: 200-500 kPa, 60-70°C.

Per evitare reclami, non collegare un riscaldatore di flusso nel tubo dell'acqua.



Attenzione: La sanificazione automatica sarà garantita attraverso un aumento, in un brevissimo lasso di tempo, della temperatura di oltre 70°C.

Dispositivo acqua fredda diametro DN 15/20, supporto Rp 1/2", pressione dinamica consigliata: 200-500 kPa.

Per entrambi i collegamenti, è necessario prevedere un organo di chiusura a sfera R 1/2".

Scarico a parete DN 50/40 per svuotare il generatore di vapore - vedere il punto 07.

Il sifone a parete è compreso nel set di collegamento (cod. art. 27775).



Attenzione:

Si prega di notare quanto segue: Per garantire una facile installazione della cabina doccia vapore, è necessario il sifone a parete (Art-Nr.: 27775) già al momento dell'installazione dei tubi.

Ciò è necessario per lo svuotamento del generatore di vapore.

■ Installazione elettrica

Per l'allacciamento elettrico (230 V, 50/60 Hz, 16 A) prevedere una linea separata 3x2,5 mm² (far sporgere di 2 m dal muro) e un cavo di compensazione del potenziale 1x4 mm² per la messa a terra come indicato al punto 07.

L'impianto deve essere protetto mediante un interruttore FI / RCD (30mA) che separi l'impianto in modo onnipolare dalla rete mediante un contatto con un'apertura minima di 3 mm. Si consiglia vivamente di collegare l'impianto alla rete elettrica mediante un sezionatore di rete onnipolare (16 A, apertura del contatto min. 3 mm, tenere conto delle aree di sicurezza!).

Ai sensi delle norme per la costruzione, l'impianto deve essere collegato alla rete elettrica tramite un interruttore-separatore onnipolare nell'installazione elettrica.

Il dispositivo deve essere collegato alla rete elettrica esclusivamente mediante un collegamento fisso e nel rispetto delle disposizioni di montaggio nazionali. L'installazione e la riparazione possono essere eseguite esclusivamente dal servizio clienti autorizzato.



Suggerimenti:

Tutti i lavori elettrici devono essere eseguiti da personale qualificato autorizzato, nel rispetto delle indicazioni vigenti DIN/EN (DIN VDE 0100-701), delle norme nazionali e delle norme EVU locali!



Attenzione!

Si prega di tenere presente quanto segue: Non appena il nostro prodotto è stato installato, diventa parte dell'impianto dell'acqua potabile di casa vostra. Quindi anche per l'uso del nostro prodotto valgono le normali regole generali in materia di igiene. In particolare va considerato che il ricambio dell'acqua si verifica sempre entro max. 72 ore, per escludere il pericolo di stagnazione e le possibili conseguenze.

A questo proposito si prega di rispettare le seguenti regole: Quando ...

- si rimane assenti da casa per parecchie ore, fino a un massimo di 2 giorni, scaricare l'acqua stagnante
 - si rimane assenti da casa per più di 2 giorni, fino a un massimo di 4 settimane, chiudere il rubinetto nel contatore dell'acqua (in appartamento chiudere il rubinetto del piano) e riaprirlo al proprio ritorno. Successivamente far scorrere l'acqua per circa 5 minuti
 - si rimane assenti per più di 4 settimane, chiudere i rubinetti dell'acqua della casa o del piano; una volta tornati, pulire l'impianto dell'acqua potabile e successivamente riaprire i rubinetti
 - si rimane assenti per più di sei mesi, prima di lasciare l'abitazione chiudere il rubinetto principale, svuotare le tubazioni e chiudere la condotta di alimentazione. Al ritorno aprire il rubinetto principale e pulire l'impianto dell'acqua potabile
- Inoltre l'acqua dovrebbe essere sostituita a intervalli regolari, come minimo una volta al mese, e fatta scorrere per parecchi minuti.

01.01 Luogo di collocazione del piatto e del box doccia

- È vietato l'utilizzo di apparecchi elettrici separati all'interno della cabina.
- La cabina a vapore è prevista per la collocazione davanti alla parete.
- Lo scarico a parete deve essere predisposto nell'area indicata.
- Per il montaggio della cabina a vapore su una pedana in opera fare attenzione all'altezza del locale.
- Sopra la cupola deve essere garantita una distanza di almeno 120 mm dal soffitto.
- Il modulo doccia è stato progettato per l'installazione alle pareti murarie, per garantire un fissaggio sicuro.
- Le pareti devono essere completamente scorse per tutta l'altezza della cabina prima del montaggio.
- Il pavimento deve essere perfettamente livellato.
- Durante i lavori di preparazione al montaggio (variante D), prevedere una pendenza per lo scarico dell'acqua nella zona della cabina a vapore. Assicurare il corretto livello del pavimento per il fissaggio dei pannelli e per l'apertura della porta fuori dalla cabina. A tale scopo, utilizzare la sagoma in dotazione.
- Per il montaggio del piatto (varianti B e C) è possibile utilizzare un pavimento in cemento o un supporto in polistirolo. Rispettare le istruzioni del produttore. Il pavimento deve garantire una portata minima di 250 kg/m².
- Le pareti devono essere in linea.
- La tecnica costruttiva impedisce di ottenere una tenuta perfetta in caso di vetri anteriori senza intelaiatura.

Questo apparecchio non è adatto ad essere utilizzato da persone dalle capacità fisiche, sensoriali o mentali limitate (compresi i bambini) o in possesso di competenza ed esperienza limitate; dette persone devono pertanto essere sorvegliate da una persona addetta alla loro sicurezza o ricevere da questa le necessarie istruzioni per l'uso dell'apparecchio.

Sorvegliare i bambini ed evitare che giochino con il prodotto.



Attenzione: A causa della alta temperatura presente nella zona del getto e dello scarico del vapore, il contatto diretto con la pelle va assolutamente evitato.



- Attenzione: superfici calde!



Il silicone deve essere predisposto in opera. Fate attenzione, le fessure devono essere ripulite.






02 Dotazione

- Pareti posteriori in vetro di sicurezza temperato con rivestimento Ever Clean
- Vetro anteriore senza intelaiature in vetro di sicurezza temperato (6mm) con rivestimento EverClean
- tetto costituito in vetro (6 mm) – piatto doccia (opzionale) realizzata in fusione minerale incl. telaio premontato.
- Integrato nella superficie di vetro, pannello di controllo capacitivo generatore di vapore 2 kW (1000x1000, 1200x900, 1200x1000) / 3 kW (1400x900, 1400x1000, 1600x1000, 1800x1000) risciacquo automatico e decalcificazione, tensione nominale di 230 V, 50/60 Hz
- Erogatore vapore con vaschetta per raccolta condensato
- Pannello funzionale in vetro, la versione rettangolare nelle misure 1600x1000, 1800x1000 predispone di due pannelli funzionali; Rubinetteria (cromato) Pannello funzionale composto da: doccetta a mano con barra di supporto, soffione con funzione a pioggia (8 l / min) con getto gascata e nebulina a gestione elettronica
- termostato 1 / 2", 1 jvalvola di arresto
- doccia a pioggia, getto a cascata e nebulizzazione azionati elettronicamente
- Modulo audio con radio UKF, 2 altoparlanti
- Bluetooth
- Striscia LED con dispositivo per la variazione cromatica nell'intelaiatura superiore
- Uno sgabello in acciaio inox rivestito in PU, la versione rettangolare nelle misure 1600x1000 e 1800x1000 predispone di due sgabelli
- Vetro cerniere con meccanismo di sollevamento

02.01 Dati tecnici rubinetteria

- Pressione dinamica consigliata: 200-500 kPa
- Temperatura acqua calda: max. 90°C
- Temperatura acqua calda consigliata: 60-70°C
- Campo di impostazione temperatura: 20-60°C
- Arresto di sicurezza: 38°C

02.02 Dati tecnici generatore di vapore

	 1000x1000	 1200x900 1200x1000	 1400x1400	 1400x900 1400x1000	 1600x1000 1800x1000
Generatore di vapore	2 kW		3 kW		
Tensione	1N~230 V, 50/60 Hz				
Fusibile	16 A				
Sezione tubazione	3 x 2,5 mm ²				
Allacciamento acqua (Acqua Fredda + Acqua Calda)	R ¹ / ₂ "				
Potenza vapore	4,2 kg/h		6,5 kg/h		

03 Istruzioni per la manutenzione

Dopo aver completato un ciclo di bagni di vapore e docce, lavare con acqua la superficie della struttura a muro e passarvi sopra con un panno inumidito. **Non utilizzare prodotti abrasivi!** Quando saltuariamente si intende effettuare una pulizia accurata, spruzzare sulla superficie un prodotto detergente, ad es. Cleaner HOESCH (codice art. 6999 00)

e strofinare con un panno asciutto. Rimuovere i residui di sporco più ostinato con acqua calda e un detergente liquido neutro o una soluzione a base di sapone. Eliminare i depositi di calcare utilizzando aceto di alcole (**senza passare sulla rubinetteria!**). In caso di impiego di prodotti per spurgo, osservare le istruzioni d'uso!

Eliminare eventuali leggeri graffi o zone ruvide sulla superficie lucida utilizzando il kit di manutenzione HOESCH Sanicryl (codice art.: 699100) e osservando le rispettive istruzioni d'uso. Profonde tracce di graffi e macchie di bruciature sulle superfici lucide o opache possono essere rimosse passando con cautela una carta vetrata fine (n° 800-1500) o una spugnetta metallica in lana di acciaio fine su un'ampia superficie. A tale riguardo procedere sfregando in un'unica direzione. Passare una seconda volta **solo sulle superfici lucide**, usando una specifica crema lucidante.

03.01 Istruzioni per manutenzione di lastre di vetro e profili

- Sciacquare con acqua fresca, immediatamente dopo la doccia.
- I profili e il cristallo devono essere passati con un panno **umido** (non asciutto). I cristalli possono essere asciugati utilizzando una spatola pulisci vetri.
- Utilizzare prodotti della pulizia a media aggressività, es. aceto diluito nell'acqua. In nessun modo utilizzare abrasivi oppure prodotti contenenti cloro.
- Non utilizzare panni in microfibra. Possono arrecare danni alla laccatura e possono graffiare i cristalli.
- Di quando in quando ingrassare le antine scorrevoli o a battente, per una facile apertura.

03.02 Istruzioni per manutenzione rubinetterie

Per la cura quotidiana delle rubinetterie si prega di utilizzare esclusivamente un detergente neutro oppure a base di acido citrico.

Usate solamente detersivi destinati alla pulizia di rubinetterie. Osservate le istruzioni d'uso del prodotto detergente!

Spruzzare il detergente su un panno e pulire con quest'ultimo le rubinetterie.

Lavare le tubinetterie con acqua e lucidarle con un panno morbido.

03.03 Non devono essere utilizzati i seguenti prodotti:

- Panni in tessuto o spugne abrasive o graffianti.
- Detersivi contenenti acidi molto fluidi come ad esempio l'acido cloridrico e acetico.
- Prodotti abrasivi.
- Detersivi a base di cloro.

03.04 Rivestimento antiscivolo SOLIQUE^{Pro} (opzionale)

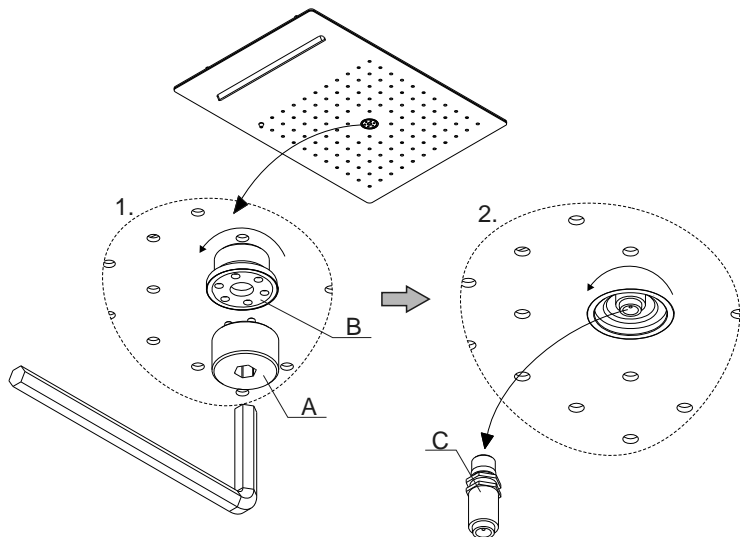


Il rivestimento antiscivolo, applicato in modo fisso alla superficie in PMMA e in ghisa minerale, assicura la massima sicurezza per godere appieno dei piaceri del bagno. Il rivestimento antiscivolo presenta un design raffinato, in grado di trasformare l'aspetto del bagno. Grazie alla sua superficie piana, consente di pulire il piatto doccia in tutta semplicità, rendendo il box doccia un luogo comodo e sicuro per chi ne fa uso.



Attenzione! Non levigare la superficie antiscivolo per evitare che perda le sue caratteristiche distintive.

03.05 Manutenzione nebulizzatore



1. Con l'inserto (A) e la chiave a brugola da 5mm (vedi sacchetto accessori per il montaggio) svitare la vite del nebulizzatore (B)
2. Estrarre il nebulizzatore (C) con la chiave a tubo n. 8
3. Dopo la rimozione del calcare, avvitare gli elementi sopra indicati con una forza di serraggio moderata.

Gli ugelli devono essere azionati periodicamente e anche puliti! Per evitare depositi di calcare, è inoltre necessario rimuovere il calcare periodicamente. Raccomandiamo di utilizzare il nostro anticalcare Hoesch, cod. art. 692101

04 Istruzioni d'uso



ATTENZIONE: i bambini possono usare il dispositivo in assenza di sorveglianza solo se adeguatamente istruiti e se sono quindi in grado di utilizzare il dispositivo in modo sicuro e di comprendere i rischi di un utilizzo errato.

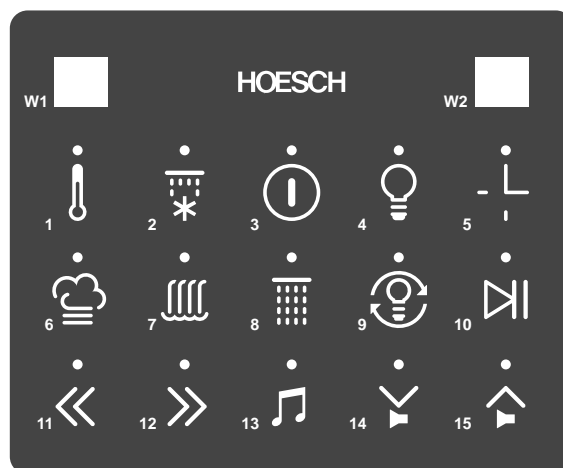
Prima messa in servizio

La prima messa in servizio può avvenire solo in caso di una corretta installazione in base alle istruzioni di montaggio.

04.01 Pannello di comando

Utilizzo

(valido per il pannello con un pannello di controllo)



- 1** Bagno a vapore + scelta della temperatura acceso/spento. Dopo l'accensione del generatore di vapore la temperatura può essere scelta (38, 40, 42, 44, 46, 48, 50 °C). [W1] indica la temperatura scelta. La possibilità di scelta della temperatura del bagno a vapore viene segnalata per 30 secondi attraverso la luce LED che lampeggia per 3 volte oppure con la luce bianca.
- 2** On/off massaggio scozzese. Attivo dopo aver regolato la manopola ① nella posizione ON (vedi punto 04.02.)
Acqua calda e acqua fredda alternate: 2 minuti acqua calda, 5 secondi acqua fredda, 2 minuti acqua calda, 5 secondi acqua fredda, 2 minuti acqua calda. [W2] indica il rimanente tempo di massaggio.
- 3** Pannello comandi acceso/spento. Tenendo premuto il tasto per 3 secondi → Pannello comandi spento, tutte le funzioni attive vengono spente.
- 6** Nebulizzatore on. Attivo dopo aver regolato la manopola ① nella posizione ON (vedi punto 04.02.)
Attenzione! Per evitare la formazione di batteri è necessaria una pulizia periodica del nebulizzatore. In caso di una pausa nel funzionamento >72 ore si raccomanda di attivare il nebulizzatore per circa 1 minuto alla settimana.
- 7** Troppopieno a cascata on. Attivo dopo aver regolato la manopola ① nella posizione ON (vedi punto 04.02.). Per motivi di salute la temperatura minimale dell'acqua è impostata di fabbrica su 20 °C.
- 8** On/off soffione doccia, durata doccia 20 minuti. Attivo dopo aver regolato la manopola ① nella posizione ON (vedi punto 04.02.)
- 5** Regolazione del tempo di vapore (10, 20, 30 minuti) Accensione della decalcificazione del generatore di vapore. [W1] smette di lampeggiare dopo il raggiungimento della temperatura. Durante la doccia a vapore è possibile prolungare il tempo di erogazione del vapore.

Durante la doccia a vapore le funzioni del massaggio ad acqua sono bloccate.

Durante la funzione vapore il soffione doccia (doccia fredda) tenere premuto il tasto può essere attivato.

Luce/Cromoterapia



Luce acceso/spento

4

Durante la doccia a vapore l'illuminazione funziona solo se, una volta raggiunta la temperatura, viene selezionato il tempo di erogazione del vapore.



Cromoterapia – scelta programma

9

Programma	Indicazione
1	bianco
2	rosso
3	arancione
4	giallo
5	verde
6	blu
7	indaco
8	viola
9	rotante
10	stimolante
11	relax

Radio/MP3



FM*/MP3** – Scelta della fonte musicale

13



Volume ↑

15



Acceso/Pausa Dati MP3

10



Ricerca stazione UKF frequenze più basse.
Scelta o selezione delle ultime tracce (da MP3-Player)

11



Volume ↓

14



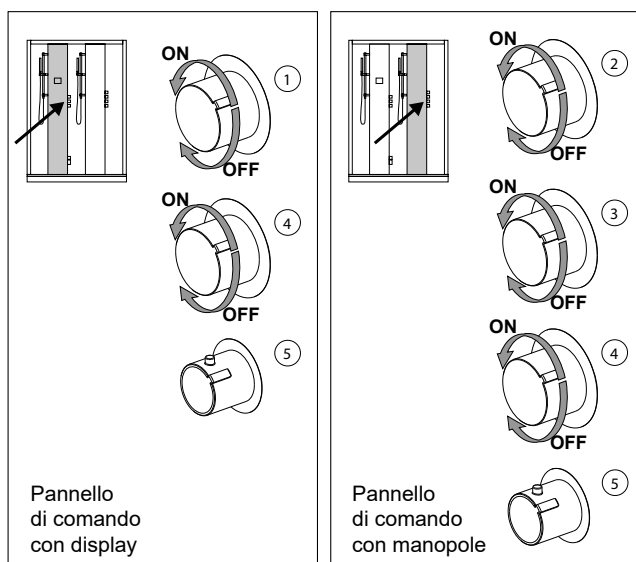
Ricerca stazione UKF frequenze più alte.
Scelta delle tracce successive (da MP3-Player).

12

* - La funzione radio è disponibile solo per lo standard di trasmissione UKF. Non esiste una funzione radio analogica per gli altri standard di trasmissione. La funzione Bluetooth rimane disponibile e offre l'opzione della radio digitale.

** - La funzione Bluetooth viene attivata automaticamente all'attivazione del pannello di comando. Per collegare uno smartphone, un tablet, ecc. al modulo audio, leggere le istruzioni dell'apparecchio da utilizzare (smartphone, tablet, etc). Per realizzare una connessione Bluetooth, utilizzare il codice PIN indicato a pag. 2 delle istruzioni.

04.02 Rubinetto



vedere Impostazione del pannello di controllo, vedere il punto 04.01

Le manopole della rubinetteria ①, ②, ③, ④ servono come collettori, che dirigono il getto di acqua verso l'uscita desiderata.

La manopola ⑤ serve per la regolazione della temperatura.

① – Valvola di distribuzione dell'acqua per le elettrovalvole del pannello di comando

② – Valvola di troppopieno a cascata

③ – Valvola soffione doccia

④ – Valvola doccia manuale

⑤ – Regolazione della temperatura

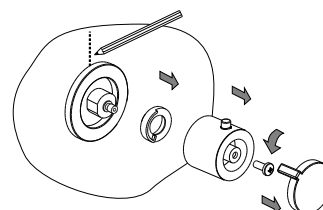
La manopola del rubinetto ⑤ serve per regolare la temperatura. Ruotando il pulsante di blocco di sicurezza della temperatura senza premerlo è possibile regolare la temperatura dell'acqua fino a 38°C (protezione contro ustione accidentale).

Se si desidera una temperatura superiore, il blocco di sicurezza può essere eliminato premendo il pulsante.

Per evitare il pericolo di ustioni, si consiglia di non regolare l'acqua a temperature superiori a 38°C.

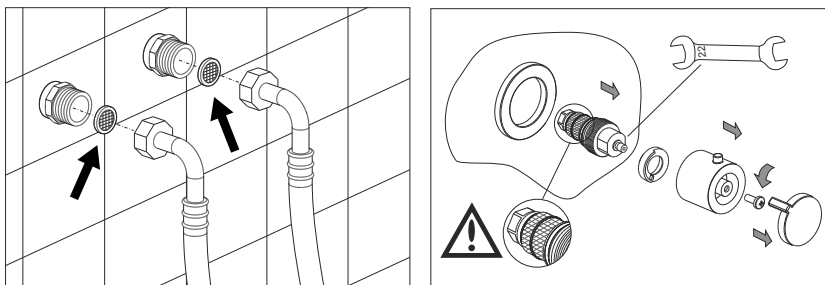
In caso di regolazione errata della temperatura dell'acqua a 38°C, regolare il termostato come descritto di seguito:

- attivare la doccia manuale e regolare la manopola su 38°C
- misurare la temperatura dell'acqua effettiva con il termostato



- posizionare la manopola in modo che la tacca sul pannello corrisponda a quella di 38°C sulla manopola
- premere il pulsante rosso e ruotare lentamente la manopola finché il getto d'acqua non ha raggiunto la temperatura desiderata di 38°C
- rimuovere il tappo, svitare la vite ed estrarre la manopola
- montare la manopola in modo che la tacca sul pannello corrisponda a quella di 38°C sulla manopola
- avvitare la vite e rimettere il tappo

Per preservare il diritto a riparazioni in garanzia e l'aspetto estetico del pannello doccia, procedere come indicato di seguito: eliminare regolarmente sedimenti e impurità dai filtri.



04.03 Pulizia del generatore di vapore

La pulizia viene eseguita automaticamente dopo il bagno a vapore e viene indicata dal segno lampeggiante ' - ' sul display [W1]. Il generatore di vapore viene svuotato, riempito e nuovamente svuotato. La pulizia dura 5,2 minuti. Durante questo procedimento la funzione vapore è bloccata.

04.04 Decalcificazione del generatore di vapore



Non aprire l'apertura di riempimento durante il bagno a vapore. Per sicurezza consigliamo di aspettare almeno 30 minuti dalla fine del bagno a vapore fino al raffreddamento della cabina.

[W1] + [W2] lampeggiano

- Trascorse 18 ore d' utilizzo il generatore di vapore deve essere decalcificato!

L'indicazione „00“ sul display [W1] lampeggia.

- Trascorse 20 ore d' utilizzo del generatore di vapore, la funzione vapore viene bloccata. Si deve eseguire la decalcificazione.

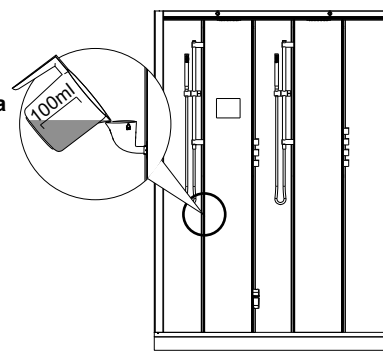
Per la decalcificazione devono essere versati 100ml di liquido decalcificante

(es.: anticalcare speciale HOESCH art. 692101) e il tutto viene attivato premendo per 10 secondi il tasto 5.

La decalcificazione non può essere interrotta. La decalcificazione viene segnalata attraverso dell'indicazione „00“ sul display [W1].

Durata della decalcificazione = 65 Minuti.

Ungere la filettatura su entrambi i lati dell'attacco del disincrostante con grasso disponibile in commercio dopo ogni processo di decalcificazione.



04.05 Aggiunta di essenze profumate

Le essenze profumate vanno versate esclusivamente nell'apposito serbatoio della bocchetta vapore.

Poiché le essenze profumate reperibili sul mercato contengono alcool, è consentito esclusivamente l'uso delle essenze HOESCH. Se vengono usate essenze profumate di altre marche decliniamo ogni responsabilità.



Attenzione a non toccare direttamente la zona di uscita del vapore! Pericolo di bruciate!

05 Emissione vapore corretta!

Prima la doccia, poi il vapore. Prima di ogni bagno a vapore, lavarsi accuratamente, risciacquare il sapone ed asciugarsi.

Dopo il raggiungimento della temperatura desiderata: entrare nella cabina e chiudere la porta. **Prestare attenzione al contatto cutaneo diretto nell'area di uscita del vapore!**

15 minuti sono sufficienti! La prima volta, utilizzare l'emissione di vapore solamente in base al proprio benessere. Si raccomanda un massimo di 15 minuti da 40 a 50 °C. L'ideale è la sudorazione da seduti.

Regolare correttamente il vapore. Non eseguire più di 2-3 cicli del bagno a vapore successivi.

Lasciatevi avvolgere dal vapore e inebriare dal profumo. Le seducenti essenze profumate aumentano l'effetto benefico e rilassante del bagno di vapore romano. Aggiungete le essenze profumate HOESCH nel serbatoio dell'ugello del vapore per sublimare la vostra esperienza.

Doccia fredda, doccia calda. Al termine di ogni bagno a vapore: la doccia fredda. Per essere freschi e in forma. Vi sentirete rinascere. Una doccia calda dopo il bagno a vapore rilassa, e dovrebbe essere seguita da un breve periodo di riposo.

Rilassatevi tranquillamente. Sdraiatevi, riposare, rilassatevi: in questo modo il bagno a vapore romano rilasserà pienamente i propri benefici.

Il vapore rilassa. I grandi vantaggi del bagno a vapore romano sono fruibili pienamente a media temperatura, dai 40 ai 50°C, e dalla combinazione ideale di calore ed umidità. Vapore libero per benessere, salute e pelle curata.

Qualora il bagno a vapore sia utilizzato da bambini è necessario il controllo permanente da parte degli adulti.

Qualora il bagno a vapore sia utilizzato da anziani o da persone con mobilità limitata è necessaria una particolare attenzione.



Inhoud

01	Algemene aanwijzingen	33
01.01	Montageplaats/-ruimte van de douchebak en doucheafdeling	34
02	Uitrusting	34
02.01	Technische gegevens kraanwerk	34
02.02	Technische gegevens stoomgenerator	35
03	Onderhoudsinstructies acryldelen	35
03.01	Onderhoudsinstructies glasdelen en profielen	35
03.02	Onderhoudsaanwijzingen kraanwerk	35
03.03	Gebruik geen	35
03.04	Antisliplaag SOLIQUE^{Pro} (optioneel)	35
03.05	Reparatie spuitkop	36
04	Gebruiksaanwijzing	36
04.01	Bedieningspaneel	36
04.02	Kraanwerk	37
04.03	Reiniging stoomgenerator	38
04.04	Ontkalken stoomgenerator	38
04.05	Toevoeging van geurstof	38
05	Goed stomen!	38
06	Leveringsomvang	61
07	Planningshandleiding	66
08	Montage	72

01 Algemene aanwijzingen

HOESCH-producten definiëren nieuwe maatstaven qua kwaliteit, comfort en design.

Door onderstaande aanwijzingen op te volgen, wordt een optimale werking en een lange levensduur gegarandeerd. Iedere levering wordt vóór het verlaten van de fabriek uiterst nauwkeurig gecontroleerd. Vóór de montage dient gecontroleerd te worden of de levering compleet is! Technische en optische wijzigingen aan de afgebeelde producten behouden wij ons voor! Alle afmetingen in mm! Alle aansluitmaten zijn binnenmaten! Voor gebruik dat van de voorschriften afwijkt, onvakkundig transport of bij beschadigingen ontstaan door tussenopslag, kan geen aansprakelijkheid worden aanvaard. Onze op dat moment geldende garantiebepalingen zijn van toepassing.

Oppervlak van de douchebak tegen beschadigingen tijdens het monteren beschermen door de bak af te dekken!

Glasplaten niet op hoeken en op de rand zetten!



Let op!

Controleer de levering op transportschade, latere reclamaties worden niet geaccepteerd!

De keuze van de pluggen en de schroeven is afhankelijk van het materiaal van de wand!

■ Wateraansluitingen

Bij het aansluiten op de drinkwaterinstallatie moet bij de montage of door de gebruiker een geschikte beveiligingsinrichting worden voorgeschakeld, die voldoet aan de nationale eisen. Let op dat de wateraansluiting bij de montage moet worden voorzien van een terugstroombeveiligingsinrichting volgens (EN 61770) (VDE 0700 deel 600).

Wanduitsparingen moeten met permanent elastische voegafdichting afgedicht zijn. Het systeem moet doorgespoeld zijn volgens DIN 1988.

Bij een huishoudelijke installatie dient ter plaatse een bijkomende vuilfilter voorzien te worden.

Wij wijzen erop dat een bovenstroomse waterontharder moet worden geïnstalleerd zodat de stoomgenerator wordt gevoed met reeds onthard water!

Warmwater aansluiting DN 15/20 Aansluit Rp 1/2", Aanbevolen werkdruk: 200-500 kPa, 60-70°C.

Om klachten te voorkomen, mag u geen doorstroomverwarmer in de waterleiding aansluiten.



Let op! Een thermische desinfectie door een kortstondige verhoging tot 70°C moet ter plaatse mogelijk zijn!

Koudwater aansluiting DN 15/20 Aansluit Rp 1/2", Aanbevolen werkdruk: 200-500 kPa.

Voor elk van beide aansluitingen moet een kogelafsluiter R 1/2" worden gebruikt.

Muurafvoer DN 50/40 voor het legen van de stoomgenerator - zie punt 07.

Inbouwsifon voor in de muur is bij de aansluitset (artikelnr. 27775) inbegrepen.



Waarschuwing:

Let op het volgende: Met het oog op een probleemloze installatie van de stoomcabine te waarborgen, (Art-Nr. 27775) is al in de pijp installatie van Wandsiphon nodig. Dit is nodig om de stoomgenerator te legen!

■ Elektrische aansluiting

Voor de elektrische aansluiting (230 V, 50/60 Hz, 16 A) moet een geschikte aparte toevoerleiding van 3x2,5 mm² (een lengte van 2 m uit de muur laten steken), evenals een potentiaalvereffeningsleiding van 1x4 mm² voor de aarding overeenkomstig punt 07 worden gebruikt.

De installatie moet via een aparte aardlekschakelaar/RCD (30 mA) worden beveiligd, die alle polen van de installatie van het net scheidt met een contactopeningsafstand van ten minste 3 mm. We raden dringend aan de installatie via een netscheidingschakelaar voor alle polen (16 A, contactopening ten minste 3 mm, houd rekening met de veiligheidszones!) op het stroomnet aan te sluiten.

De installatie moet via een alpolige scheidingschakelaar in de elektrische installatie volgens de installatievoorschriften op het stroomnet worden aangesloten.

Het apparaat mag alleen via een vaste aansluiting op het stroomnet worden aangesloten; daarbij moeten de nationale installatievoorschriften in acht worden genomen. Installatie en reparaties mogen alleen worden uitgevoerd door de geautoriseerde klantenservice.

Opmerking:



Alle werkzaamheden aan het elektriciteitsnet dienen te worden uitgevoerd door een erkende elektromonteur volgens de geldende DIN/EN-bepalingen (DIN VDE 0100-701 etc.), de landspecifieke voorschriften en de plaatselijke voorschriften van de energieleverancier!



Let op!

Houd a.u.b. rekening met het volgende: Zodra ons product bij u geïnstalleerd is, maakt het deel uit van uw drinkwaterinstallatie. De algemeen bekende regels inzake hygiëne gelden dus ook voor het gebruik van onze producten. In het bijzonder gaan wij ervan uit dat water steeds binnen 72 uur wordt ververs, om het gevaar van stilstaand water met de eventuele gevolgen uit te sluiten.

Neem de volgende principes in acht: Als u...

- meerdere uren tot twee dagen afwezig bent, laat u het stilstaande water weglopen
 - meer dan twee dagen tot maximaal vier weken afwezig bent, dan draait u de afsluitkraan op de watermeter dicht of in een appartement de afsluitkraan voor de verdieping en draait u deze na terugkeer weer open. Vervolgens laat u het water ongeveer vijf minuten stromen
 - meer dan vier weken afwezig bent, dan draait u eveneens de afsluitkraan in huis of op de verdieping dicht en spoelt u de drinkwaterinstallatie na terugkeer. Daarna draait u de afsluitkraan weer open
 - meer dan een half jaar afwezig bent, dan draait u voor het verlaten van de woning de hoofdkraan dicht, laat u de leidingen leeglopen en sluit u de toevoerleiding. Na terugkeer draait u de hoofdkraan weer open en spoelt u de drinkwaterinstallatie
- Bovendien moet u regelmatig, minstens eenmaal per maand, het water verversen en meerdere minuten laten lopen

01.01 Montageplaats-/ruimte van de douchebak en doucheafscheiding

- Afzonderlijke elektrische apparaten, mogen niet in de cabine worden gebruikt.
- De stoomcabine is ontworpen voor een opstelling voor de wand.
- De muurafvoer moet in het aangegeven bereik worden geplaatst.
- Voor de montage van de stoomcabine op een podium dat ter plaatse gemaakt wordt, moet rekening gehouden worden met de hoogte van de ruimte.
- Boven het dak moet een afstand van minstens 120 mm tot het plafond gegarandeerd zijn.
- De stoomcabine is ontworpen voor de installatie tegen gemetselde wanden. Verstevig andere wandconstructies (hout, gipskarton), om zeker te kunnen zijn van een goede bevestiging.
- De wanden moeten vóór de montage tot de hoogte van de cabine betegeld zijn.
- De vloer waarop het bad geplaatst wordt, moet volledig vlak zijn.
- Bij het voorbereiden van de montageplaats (variant D) moet binnen het bereik van de stoomcabine worden gezorgd voor een aflopend gedeelte voor de waterafvoer. Ook moet er worden gezorgd voor de juiste hoogte van de vloer voor het bevestigen van de glazen wanden en buiten de cabine voor het probleemloos openen van de deur. Gebruik daarvoor het bijgevoegde sjabloon.
- Voor het monteren van de douchebak (variant B en C) kan een betonvloer of een polystyreen onderstel worden gebruikt. Let daarbij op de richtlijnen van de fabrikant. Bij het voorbereiden van de vloer moet een minimaal draagvermogen van 250 kg/m² worden gerealiseerd.
- De wanden moeten loodrecht zijn.
- Vanwege de constructie is een volledige afdichting bij frame-loze beglazing aan de voorzijde niet mogelijk.

Dit apparaat is niet bestemd om door personen (inclusief kinderen) met beperkte lichamelijke, sensorische of mentale vermogens of te weinig ervaring en/of kennis gebruikt te worden, tenzij een voor hun veiligheid bevoegd persoon toezicht houdt of instructies gegeven heeft over hoe het apparaat gebruikt moet worden.

Houd kinderen onder toezicht, om te vermijden dat ze met het product spelen.



Let op! In het bereik van de stoomuitlaat heersen hoge temperaturen. Vermijd daarom direct huidcontact!



- Waarschuwing: heet oppervlak!



Silicone moet door de installateur voorzien worden. Gelieve niet uit het oog te verliezen alle af te kitten naden eerst te reinigen.






02 Uitrusting

- Achterwand wit in veiligheidsglas met EverClean behandeling
- Profielloze voorzijde in veiligheidsglas (6mm) EverClean-behandeling
- Dak, bestaand uit glas (6mm) – douchebak (optioneel) uit gegoten mineraalsteenmarmer incl. voormonteerd onderstel.
- In het glasoppervlak geïntegreerd, capacatief bedieningspaneel
Stoomgenerator 2 kW (1000x1000, 1200x900, 1200x1000) / 3 kW (1400x900, 1400x1000, 1600x1000, 1800x1000) met automatische spoeling en ontkalking, Nominale spanning 230 V, 50/60 Hz
- Stoominlaat met condensopvang
- Functiezuil in glas, de rechthoekvarianten 1600x1000, 1800x1000 bevatten twee functiezuilen
- Kranen (verchromd) bestaand uit (per functiezuil): handdouche met glijsang, Regendouche (8 l/min) met stortdouche en neveldouche.
- Thermostaat 1/2", 1" stopkraan
- Regendouche, stortdouche en neveldouche elektronisch bedienbaar
- Sound-Module met radio UKF, 2 Luidsprekers
- Bluetooth
- LED-Band met kleurlichtwisselaar in het plafond
- Een badkruk van RVS met PU zitting, bij de rechthoekvarianten 1600x1000 und 1800x1000 twee badkrukken
- Glasscharnieren met hefmechanisme

02.01 Technische gegevens kraanwerk

- Aanbevolen werkdruk: 200-500 kPa
- Heetwatertemperatuur: max. 90°C
- Aanbevolen heetwatertemperatuur: 60-70°C
- Instelbereik temperatuur: 20-60°C
- Veiligheidsblokkering: 38°C

02.02 Technische gegevens stoomgenerator

	 1000x1000	 1200x900 1200x1000	 1400x1400	 1400x900 1400x1000	 1600x1000 1800x1000
Stoomgenerator	2 kW		3 kW		
Spanning	1N~230 V, 50/60 Hz				
Beveiliging	16 A				
Leidingsectie	3 x 2,5 mm ²				
Wateraansluiting (KW+WW)	R½"				
Stoomvermogen	4,2 kg/h		6,5 kg/h		

03 Onderhoudsinstructies acryldelen

Spoel na het douchen de kuipoppervlakte en het oppervlakte van het wandelement met water af. Veeg de oppervlakten daarna met een vochtige doek af. **Gebruik geen schuurmiddelen!** Spuit regelmatig een beetje schoonmaakmiddel, bijv. Hoesch Cleaner (artikelnr. 699900), op de oppervlakte en wrijf het middel daarna met een zachte droge doek in. Verwijder hardnekkiger vuil met warm water en een vloeibaar reinigingsmiddel of een sopje. Verwijder kalkafzettingen met wijnazijn en water (**gebruik geen wijnazijn voor het kraanwerk!**). Volg bij gebruik van afvoerreinigers de gebruiksaanwijzing op!

Verwijder krasjes of ruwe plekken op glanzend oppervlakken met de Hoesch Sanicryl-onderhoudsset (artikelnr. 699100, volg de instructies op!). Verwijder diepe krassen en brandvlekken op een glanzend of mat oppervlak met fijn schuurpapier (nr. 800-1500) of fijne staalwol door een ruim stuk voorzichtig in één richting te schuren. **Alleen glanzende oppervlakten** kunt u met een speciaal polijstmiddel nabehandelen.

03.01 Onderhoudsinstructies glasdelen en profielen

- Direct na het douchen kort met helder water afspoelen.
- Glasdelen en profielen met een vochtige doek (geen droge!) afnemen. De Glasdelen mogen ook met een wissertje worden gedroogd.
- Alleen zachte reinigingsmiddelen gebruiken zoals b.v. verdund azijnwater. In geen geval schurende, bijtende of chloorhoudende middelen gebruiken!
- Geen poetsdoeken gebruiken op basis van harde vezelstructuren daar deze de glasoppervlakte kunnen beschadigen.
- Het is aanbevolen op geregelde tijdstippen de bewegende delen van schuif- en draaideuren in te vetten. Hierdoor verzekerd U zich van hun perfect functioneren.

03.02 Onderhoudsaanwijzingen kraanwerk

Voor de dagelijkse verzorging uitsluitend neutrale reinigers of reinigingsmiddelen op basis van citroen gebruiken. Alleen reinigers gebruiken, die bestemd zijn voor de reiniging van de kranen. Neem de gebruiksaanwijzing van het reinigingsmiddel in acht!

Breng sproeireiniger op een doek aan en reinig daarmee de kranen.

Spoel de kranen met voldoende water af en daarna schoon wrijven met een zachte doek.

03.03 Gebruik geen ...

- Schurende of krassende reinigingstextielen en pad-sponzen.
- Reinigers met licht vloeibare zuren zoals bv. zout- of azijnzuren.
- Schuurmiddelen.
- Chloorbleeklooghoudende reinigers.

03.04 Antisliplaag SOLiQUE^{Pro} (optioneel)

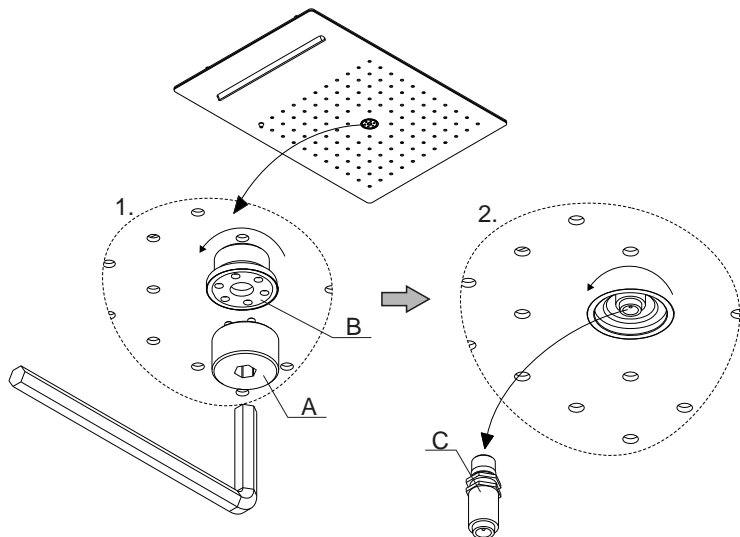


De antisliplaag wordt permanent aangebracht op het oppervlak van sanitair acryl (PMMA) en gegoten mineraalsteen en zorgt voor maximale veiligheid en optimaal comfort bij het baden. Het esthetische patroon met een fijne structuur geeft de badkamer een nieuwe uitstraling. De laag heeft een vlak oppervlak, waardoor de douchebak eenvoudiger kan worden gereinigd. Het nemen van een douche wordt zowel aangenaam als veilig.



Let op: de antisliplaag mag niet worden geschuurd, omdat anders de antisliipwerking wordt aangetast.

03.05 Reparatie spuitkop



1. Met een opzetstuk (A) en inbusleutel 5 mm (zie montageset) de schroeven van de spuitkop (B) losschroeven
2. De spuitkop (C) er met de tubulaire zeskantsleutel nr 8 uitdraaien
3. Na het ontkalken de hierboven genoemde onderdelen met niet te veel kracht weer vastdraaien

De sproeiers moeten regelmatig bediend en gereinigd worden! Om kalkresten te voorkomen, moeten ze bovendien regelmatig worden ontkalkt. Hiervoor bevelen wij onze Hoesch-ontkalker, art.nr. 692101, aan

04 Gebruiksaanwijzing



WAARSCHUWING: Kinderen mogen het apparaat alleen zonder toezicht gebruiken, wanneer ze een duidelijke instructie hebben gekregen, waardoor het kind in staat is het apparaat op een veilige wijze te gebruiken en de gevaren van onjuist gebruik te begrijpen.

Eerste gebruik

Gebruik het apparaat alleen als het op deskundige wijze volgens de montagehandleiding is geïnstalleerd.

04.01 Bedieningspaneel

Bediening

(geldig voor het paneel met een bedieningspaneel)



Bedieningspaneel Aan/Uit.

3 Toets 3 seconden ingedrukt houden → Bedieningspaneel uit, alle ingeschakelde functies worden uitgeschakeld.



Spuitkop aan. Actief nadat de knop ① in de stand ON is gezet (zie punt 04.02.)

6 Let op! Om het achterblijven van bacteriën te voorkomen moet de spuitkop regelmatig worden gespoeld. Als deze langer dan 72 uur niet wordt gebruikt, bevelen wij aan om de spuitkop ongeveer één minuut per week aan te zetten



7 Watervaldouche aan. Actief nadat de knop ① in de stand ON is gezet (zie punt 04.02.). Omwille van gezondheidsredenen is de minimale watertemperatuur in de fabriek op 20°C ingesteld.



8 Aan/uit douchekop, douchetijd 20 minuten. Actief nadat de knop ① in de stand ON is gezet (zie punt 04.02.)



2 Aan/uit Schotse massage. Actief nadat de knop ① in de stand ON is gezet (zie punt 04.02.)

Afwisselend warm en koud water: 2 minuten warm water, 5 seconden koud water.



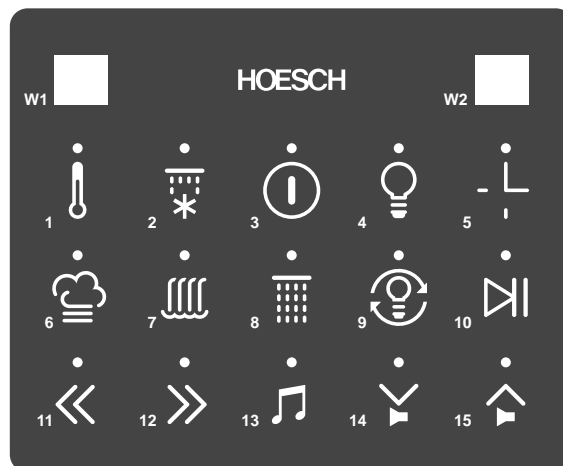
Aan/Uit stoombad + temperatuurkeuze.

1 Na het inschakelen van de stoomgenerator kan de temperatuur geselecteerd worden (38, 40, 42, 44, 46, 48, 50°C). [W1] toont de geselecteerde temperatuur. Om de 30 seconden wordt gesignaleerd of het stoombad klaar is, met het 3x knipperende LED of met het witgekleurde licht.



Instellen stoombadtijd (10, 20, 30 minuten)/Inschakelen ontkalken stoomgenerator.

5 Na het bereiken van de ingestelde temperatuur wordt op weergave [W1] de duur van het stoombad weergegeven. Tijdens het gebruik van het stoombad kan de stoomtijd worden verlengd.



Tijdens het gebruik van het stoombad zijn de watermassagefuncties geblokkeerd.

Tijdens het stoombad zijn de hydromassage functies geblokkeerd, alleen de hoofddouche (koude douche!) kan geactiveerd worden.

Verlichting/kleurlichttherapie



Aan/Uit verlichting

4

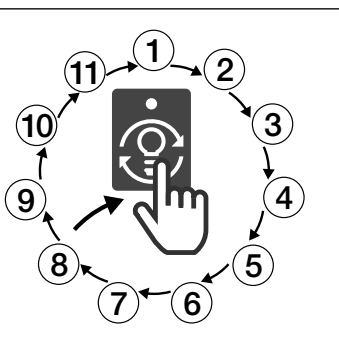
Bij het stomen functioneert de verlichting alleen wanneer de stoomtijd is geselecteerd nadat de temperatuur is bereikt.



Kleurlichttherapie programmakeuze

9

Programma	Benaming
1	wit
2	rood
3	oranje
4	geel
5	groen
6	blauw
7	indigo
8	paars
9	roterend
10	energy
11	ontspannen



Radio/MP3



FM*/MP3** – Keuze muziekbron

13



Aan/Pauze MP3-gegevens

10



Volume ↓

14



Volume ↑

15



Zoek FM-zender naar beneden.
Keuze van de laatste track (uit MP3-speler).

11



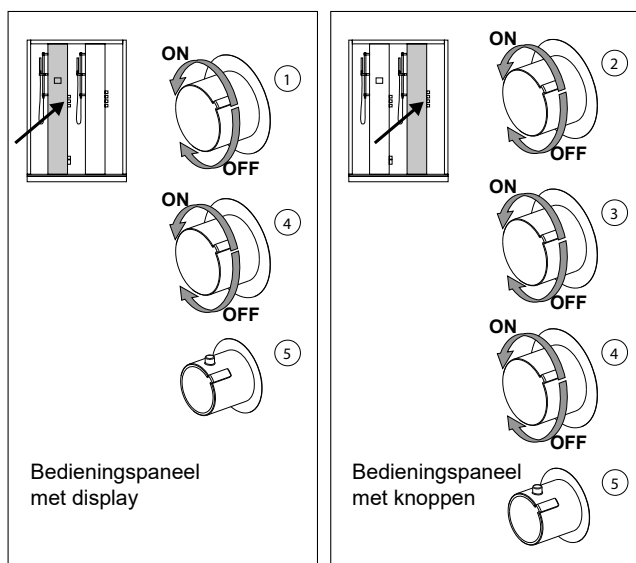
Zoek FM-zender naar boven.
Keuze van de volgende track (uit MP3-speler).

12

* - De radiofunctie is alleen beschikbaar voor de UKF-omroepstandaard. Er is geen analoge radiofunctie voor andere uitzendstandaarden. De Bluetooth-functie blijft beschikbaar en biedt de mogelijkheid van digitale radio.

** - Bluetooth wordt bij het activeren van het bedieningspaneel automatisch geactiveerd. Als u een smartphone, tablet etc. met de audiomodule wilt verbinden, dient u daarvoor de handleiding van het apparaat dat gebruikt moet worden te raadplegen (smartphone, tablet etc.). Om verbinding via bluetooth te maken gebruikt u de pincode die u op pagina 2 van deze handleiding kunt vinden.

04.02 Kraanwerk



zie instelling van het bedieningspaneel, zie punt 04.02

De knoppen ①, ②, ③, ④ fungeren als verdelers die ervoor zorgen dat de waterstraal naar de gewenste uitgang wordt geleid.

Knop ⑤ wordt gebruikt voor het regelen van de temperatuur.

① - Watertoevoerklep voor elektroventiel van het bedieningspaneel

② - Klep voor watervaldouche

③ - Klep voor douchekop

④ - Klep voor handdouche

⑤ - Temperatuurregeling

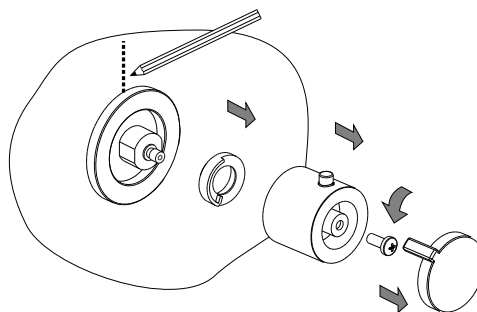
Knop ⑤ wordt gebruikt voor het regelen van de temperatuur. Als er aan de knop wordt gedraaid zonder de temperatuurbegrenzer in te drukken, kan de temperatuur van het water worden ingesteld tot 38°C (beveiliging tegen verbrandingen).

Als u graag een hogere temperatuur wilt instellen, dan kan de temperatuurbegrenzer worden uitgeschakeld door de knop in te drukken.

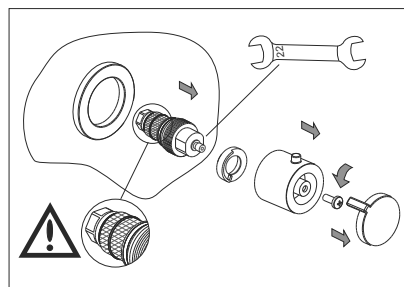
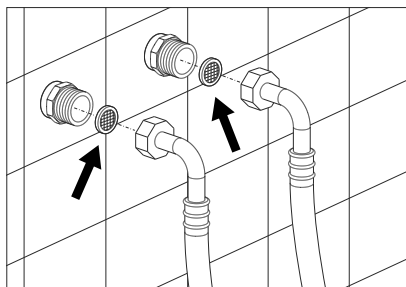
Vanwege het gevaar voor verbranding wordt aangeraden de temperatuur van het water tot maximaal 38°C in te stellen.

Wanneer de temperatuurregeling van het water bij 38°C niet juist is ingesteld, moet de thermostaat aan de hand van de volgende instructies worden gekalibreerd:

- Schakel de handdouche in en zet de draaiknop op 38°C.
- Meet de werkelijke temperatuur van het water met behulp van een thermometer.
- Geef door middel van een markering op het paneel aan waar volgens de aanduiding op de draaiknop de temperatuur van 38°C wordt bereikt.
- Druk op de rode knop en draai langzaam aan de draaiknop totdat de waterstraal de gewenste temperatuur van 38°C bereikt.
- Verwijder de afdekkap, draai de schroef los en verwijder de draaiknop.
- Breng de draaiknop dusdanig aan dat de markering op het paneel gelijk staat met de aanduiding „38°C“ op de draaiknop.
- Draai de schroef weer vast en plaats de afdekkap terug.



Voor het recht op reparaties onder garantie en het behoud van het elegante uiterlijk van het douchepaneel dienen de volgende punten in acht te worden genomen: ontdeed de zeef regelmatig van afzettingen en verontreinigingen.



NL

04.03 Reiniging stoomgenerator

De reiniging wordt na het stoombad automatisch uitgevoerd en via het knipperende teken ' ' op weergave [W1] getoond. De stoomgenerator wordt geleidigd, gevuld en nogmaals geleidigd. De reinigingstijd bedraagt ca. 5 minuten. De stoomfunctie is gedurende deze tijd geblokkeerd.

04.04 Ontkalken stoomgenerator



De vulopening tijdens het stoombad niet openen!
Uit veiligheid raden wij u aan minstens 30 minuten vanaf het einde van het stoombadte wachten tot de cabine afgekoeld is.

[W1] + [W2] knipperen

- 18 werkuren van de stoomgenerator verlopen, hij moet ontkalkt worden!

Het teken '00' op de weergave [W1] knippert.

- 20 werkuren van de stoomgenerator verlopen. De stoomfunctie is geblokkeerd, hij moet ontkalkt worden.

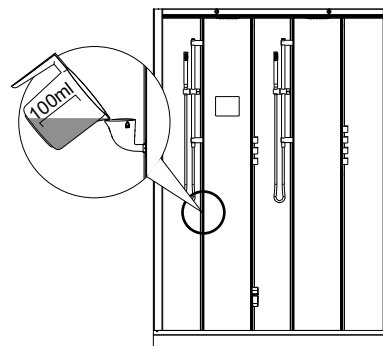
Voor het ontkalken 100ml van de ontkalkingsvloeistof (b.v. Hoesch ontkalkingsmiddel, artikelnr. 692101), vullen volgens Afbeelding hiernaast en het proces activeren door 5 seconden lang te drukken op toets 5.

Het ontkalken mag niet onderbroken worden.

Het ontkalken wordt gesignaleerd van het teken „00“ op de weergave [W1].

Ontkalkingsduur = 65 minuten.

Vet de draad aan beide zijden in met commercieel verkrijgbaar vet na elk ontkalkend proces.



04.05 Toevoeging van geurstof

De toevoeging van geurstof mag alleen in het zich op de stoominlaat bevindende reservoir worden uitgevoerd!

Aangezien de gewone aroma's alcohol bevatten, mogen er uitsluitend HOESCH- aroma's worden gebruikt. Bij gebruik van andere aroma's kunnen wij niet aansprakelijk worden gesteld.



Wees voorzichtig, zodat de huid niet direct in contact komt met de plaats waar de hete stoom in de cabine stroomt! Gevaar voor brandwonden!

05 Goed stomen!

Eerst douchen dan stomen. Vóór ieder stoombad uitgebreid douchen, zeep wegspoelen en zich afdrogen.

Na het bereiken van de gewenste temperatuur: de cabine ingaan en de deur goed dichtdoen.

Wees voorzichtig bij direct huidcontact in het bereik van de stoomuitlaat!



15 minuten zijn voldoende! De eerste keer slechts zo lang stomen, als u er zich lekker bij voelt. Onze aanbeveling is max. 15 minuten bij 40 tot 50°C. Ideaal is het zweten tijdens het zitten.

De dampen juist doseren. Niet meer dan 2-3 stoombadsessies na elkaar doorlopen.

Stomen is genieten. De stimulerende geuessences bevorderen op weldadige wijze de werking van een Romeins stoombad. Bovendien maken ze het nemen van een stoombad nog aangenamer. Om het effect van een stoombad te vergroten, kunt u geuessences van HOESCH toevoegen aan het reservoir van de stoomsproeier.

Koud douchen warm douchen. Aan het einde van ieder stoombad: de koude douche. Hierdoor wordt u fit en fris. U voelt zich als „herboren”. Een warme douche na het stoombad werkt ontspannend; vervolgens zou u een korte rusttijd moeten inbouwen.

In kalmte ontspannen. Gaan liggen, uitrusten, ontspannen zo komt het kalmerende en weldoende effect van het Romeinse stoombad tot stand.

Stoom werkt ontspannend. De grote voordelen van het Romeinse stoombad liggen in de milde temperatuur van 40 tot 50°C en de ideale combinatie van warmte en vocht. Vrijkomende stoom voor fitness, gezondheid en een mooie huid.

Als het stoombad door kinderen gebruikt wordt, dient permanent toezicht door volwassenen gegarandeerd te worden.

Als oudere personen of personen met een beperkte bewegingsvrijheid het stoombad gebruiken, let dan bijzonder goed op.

Spis treści

01	Informacje ogólne.....	41
01.01	Miejsce postawienia brodzika i kabiny	42
02	Wyposażenie.....	42
02.01	Dane techniczne armatury	42
02.02	Dane techniczne wytwornicy pary.....	43
03	Zasady konserwacji i pielęgnacji.....	43
03.01	Zasady pielęgnacji szyb i profili.....	43
03.02	Zasady konserwacji i pielęgnacji armatur	43
03.03	Nie korzystać z.....	43
03.04	Powłoka antypoślizgowa SOLiQUE^{Pro} (opcja)	43
03.05	Zasady konserwacji dyszy mgły	44
04	Instrukcja obsługi	44
04.01	Panel sterujący.....	44
04.02	Armatura	45
04.03	Czyszczenie generatora pary.....	46
04.04	Odkamienianie generatora pary.....	46
04.05	Dodawanie substancji zapachowych	46
05	Prawidłowe korzystanie z funkcji pary!.....	46
06	Zakres dostawy	61
07	Instrukcja planowania.....	66
08	Montaż	72

01 Informacje ogólne

Produkty firmy HOESCH wyróżniają standardy pod względem jakości, komfortu oraz designu. Przestrzeganie poniższych wskazówek gwarantuje optymalne funkcjonowanie i długi okres użytkowania. Każda przesyłka jest dokładnie kontrolowana przed opuszczeniem zakładu produkcyjnego. Przed montażem należy sprawdzić kompletność przesyłki! Zastrzega się możliwość wprowadzenia zmian technicznych! Wszystkie wymiary podane są w mm! Wszystkie wymiary dotyczące przyłączy są wymiarami wewnętrznymi! Producent nie ponosi odpowiedzialności za uszkodzenia powstałe w wyniku użytkowania niezgodnego z przeznaczeniem, nieprawidłowego transportu lub w czasie przeładunku. Każdorazowo obowiązują nasze warunki gwarancji.

Należy chronić powierzchnię brodzika przed uszkodzeniem przy montażu poprzez przykrycie!

Nie należy stawiać szyb na narożnikach i krawędziach!



Uwaga! Proszę sprawdzić czy dostarczony towar nie został uszkodzony podczas transportu, późniejsze reklamacje nie zostaną uznane!

Wybór kołków i śrub zależy od materiału z jakiego została wykonana ściana!

■ Podłączenie wody

Przy podłączeniu do instalacji wody pitnej należy we własnym zakresie zapewnić bezpiecznik zgodny z krajowymi przepisami.

Przy podłączeniu instalacji wodnej należy przewidzieć we własnym zakresie, urządzenie zabezpieczające przed strumieniem zwrotnym spełniające normę (EN61770) (VDE 0700 rozdział 600).

Uszkodzenia w ścianach należy trwale zabezpieczyć elastycznym uszczelnieniem. Instalację należy przepłukać zgodnie z normą DIN 1988.

W instalacji domowej należy przewidzieć pochłaniacz zanieczyszczeń.

Woda doprowadzana do generatora pary musi być już zmiękczona, w tym celu należy wyposażyć instalację wodną w urządzenie zmiękczające wodę.

Przyłącze ciepłej wody: DN 15/20 przyłącze Rp 1/2", zalecane ciśnienie hydrauliczne: 200-500 kPa, 60-70°C.

Aby uniknąć reklamacji, nie należy podłączać podgrzewacza przepływowego w instalacji wodnej.



Uwaga! Należy przeprowadzić dezynfekcję termiczną polegającą na krótkotrwałym podwyższeniu temperatury do 70°C!

Przyłącze zimnej wody: DN 15/20, przyłącze Rp 1/2", zalecane ciśnienie hydrauliczne: 200-500 kPa.

Dla obu przyłączy należy każdorazowo przewidzieć zawór zamykający kulowy R 1/2"

Odpływ ścienny DN 50/40 do opróżniania wytwornicy pary - patrz punkt 07.

Syfon do zabudowy w ścianie znajduje się w zakresie dostawy zestawu przyłączeniowego (art. 27775).



Uwaga!

Aby zapewnić prawidłową instalację kabiny parowej potrzebny jest przy montażu orurowania syfon podtylnkowy (art. nr. 27775). Syfon potrzebny jest do opróżniania generatora pary!

■ Instalacja elektryczna

Do wykonania przyłącza elektrycznego (230V, 50/60 Hz, 16A) należy przewidzieć osobny przewód doprowadzający 3x2,5mm² (należy zostawić 2m przewodu wystającego ze ściany), oraz przewód do wyrównania potencjału 1x4mm² do uziemienia - patrz punkt 07.

Urządzenie musi zostać zabezpieczone przez osobny włącznik FI/RCD (30mA), który odłącza urządzenie od sieci całobiegunowo rozwarciem styków min. 3mm.

Zalecamy koniecznie podłączenie urządzenia do sieci elektrycznej przy pomocy wyłącznika sieciowego (16A, rozwarcie styków min. 3mm, należy uwzględnić strefy ochronne).

Urządzenie musi być podłączone do sieci elektrycznej zgodnie z przepisami budowlanymi przy pomocy całobiegunowego odłącznika sieci elektrycznej.

Urządzenie może być przyłączone do sieci elektrycznej tylko przez stałe łącze, przy uwzględnieniu krajowych przepisów. Instalacja i naprawy mogą być wykonywane tylko przez autoryzowanych serwisantów.



Uwaga: Wszystkie prace elektryczne powinny być wykonane przez uprawnionych elektryków zgodnie z obowiązującą normą DIN/EN (DIN VDE 0100-701 itd.), typowymi dla kraju przepisami oraz miejscowymi przepisami energetycznymi!



Uwaga!

W momencie montażu naszego produktu w Państwa domu staje się on elementem Państwa instalacji wodociągowej. Tym samym ogólnie przyjęte zasady utrzymania czystości tych elementów dotyczą również korzystania z naszego produktu. Szczególnie należy przestrzegać zasady uruchamiania obiegu wody w ciągu max. 72h, aby zapobiec niebezpieczeństwu powstawania wody zastoinowej i jej ewentualnych skutków dla zdrowia. W tym celu zalecamy stosowanie się do następujących zasad: Jeśli

- są Państwo nieobecni przez wiele godzin do 2 dni, to przed ewentualną kąpielą należy uruchomić głowicę aby spuścić wodę zastoinową.
- są Państwo nieobecni dłużej niż 2 dni do 4 tygodni, to należy zamknąć zawór przy liczniku wody lub w przypadku mieszkania piętrowego odciąć dopływ wody na piętrze a po powrocie ponownie otworzyć. Następnie należy włączyć wodę przez ok. 5 minut.
- są Państwo nieobecni dłużej niż 4 tygodnie, to należy zamknąć również zawory wody w domu lub na piętrze. Po powrocie należy otworzyć zawory i przepłukać instalację wody pitnej.
- są Państwo nieobecni dłużej niż 6 miesięcy, to należy przed wyjazdem opróżnić główny zawór wody w mieszkaniu, zablokować instalację i dopływ wody. Po powrocie należy otworzyć główny zawór wody i przepłukać instalację wody pitnej. Poza tym należy regularnie - minimum co miesiąc - włączyć wodę i pozwolić jej pracować przez kilka minut.

01.01 Miejsce postawienia brodzika i kabiny

- Osobne urządzenia elektryczne, nie mogą być używane w kabinie parowej.
- Kabina jest przystosowana do postawienia przed ścianą.
- Odpływ w ścianie musi zostać umieszczony w podanym miejscu.
- Przy montażu kabiny parowej na własnym podeście należy uwzględnić wysokość pomieszczenia.
- Nad kabiną należy zachować odstęp co najmniej 120 mm od sufitu.
- Kabina parowa została zaprojektowana z myślą o montażu na murowanych ścianach. Inne konstrukcje ścian (drewniana, gipsowa), należy wzmocnić aby zagwarantować bezpieczne mocowanie.
- Ściany przed montażem muszą zostać wyłożone na całej wysokości płytkami.
- Podłoże w miejscu instalacji musi być całkowicie równe.
- Przy przygotowywaniu miejsca montażu (wersja D) należy zapewnić w obrębie kabiny parowej spadek dla odpływu wody. Należy również zapewnić prawidłowy poziom podłoża do montażu szyb oraz poza kabiną do otwierania drzwi. Proszę użyć w tym celu załączony szablon.
- Do montażu brodzika (wersja B i C) można użyć podłoże betonowe lub nośnik styropianowy. Należy przy tym uwzględnić wytyczne producenta. Przy przygotowywaniu podłoża należy zapewnić minimalną nośność 250kg/m².
- Ściany muszą być pionowe.
- Ze względów konstrukcyjnych w przypadku kabin bezramowych nie jest możliwa całkowita szczelność.

To urządzenie nie powinno być używane przez osoby (oraz dzieci) ograniczone ruchowo lub umysłowo oraz przez osoby nie posiadające odpowiedniego doświadczenia lub wiedzy, chyba że dla zapewnienia bezpieczeństwa będą one korzystały z tego urządzenia pod nadzorem odpowiednich osób lub otrzymają od nich instrukcję jak należy korzystać z tego urządzenia.

Dzieci powinny korzystać z urządzenia pod opieką osób dorosłych, aby zapewnić, że nie będą się bawić tym produktem.



Uwaga! W obszarze dyszy parowej i wylotu pary panuje wysoka temperatura. Należy unikać bezpośredniego kontaktu ze skórą!



- Ostrzeżenie: Gorąca powierzchnia!



Silikon powinien być dostarczony przez wykonawcę. Proszę zwrócić uwagę na to, że połączenia silikonowe powinny być co jakiś czas czyszczone lub odnawiane.

PL






02 Wyposażenie

- tyłne ściany w kolorze białym z hartowanego szkła bezpiecznego z powłoką Everclean.
- Bezramowe ściany boczne(6 mm), wykonana z bezpiecznego szkła hartowanego z powłoką Everclean
- Dach wykonany ze szkła bezpiecznego (8 mm).
- Brodzik (opcjonalnie) wykonany z odlewu
- Panel dotykowy zintegrowany ze szkłem panela funkcyjnego
- Generator pary z automatyczną opcją płukania i odkamieniania:
Napięcie znamionowe 230 V, 50/60 Hz
2 kW dla wersji prostokątnej 1000x1000, 1200x900, 1200x1000 i dla półokrągłej i wersji kwadratowej 1000x1000
3 kW dla wersji prostokątnej 1400x900, 1400x1000, 1600x1000, 1800x1000
- Dysza parowa
- Panel funkcyjny szklany – dwa panele przy wersji prostokątnej: Wersja 1600x1000, 1800x1000
- Chromowana bateria:
słuchawka prysznicowa z drążkiem prysznicowym, deszczownica (8 l / min), zintegrowana z deszczownicą wylewka kaskadowa, zintegrowana z deszczownicą dysza zamglawiająca
- termostat 1/2 °
- zawór odcinający.
- Deszczownica, wylewka kaskadowa i dysza zamglawiająca sterowanie elektronicznie
- Moduł dźwięku z radio UKF, 2 głośniki
- Bluetooth
- Oświetlenie LED ze zmieniaczem kolorów w dachu
- Taboret wykonany ze stali nierdzewnej z siedziskiem z PU, dla prostokątnej wersji 1600x1000 oraz 1800x1000 dwa taborety.
- Zawiasy z mechanizmem podnoszenia.

02.01 Dane techniczne armatury

- Zalecane ciśnienie hydrauliczne: 200-500 kPa
- Temperatura ciepłej wody: max. 90°C
- Zalecana temperatura ciepłej wody: 60-70°C
- Zakres regulacji temperatury: 20-60°C
- Blokada bezpieczeństwa: 38°C

02.02 Dane techniczne wytwornicy pary

	 1000x1000	 1200x900 1200x1000	 1400x1400	 1400x900 1400x1000	 1600x1000 1800x1000
Generator pary	2 kW		3 kW		
Napięcie	1N~230 V, 50/60 Hz				
Bezpiecznik	16 A				
Przekrój przewodu zasilającego	3 x 2,5 mm ²				
Przyłącze wodne	R ¹ / ₂ "				
Wydajność pary	4,2 kg/h		6,5 kg/h		

03 Zasady konserwacji i pielęgnacji

Po zakończeniu natrysku/kąpeli parowej splukać wodą powierzchnię brodzika i ścianek, a następnie wytrzeć je wilgotną ściereczką. **Nie używać środków do szorowania!** Wykonując okazyjnie gruntowne czyszczenie spryskać powierzchnię niewielką ilością środka czyszczącego (np. Hoesch Cleaner, nr art. 699900), po czym przetrzeć powierzchnię suchą miękką ściereczką. Silniejsze zabrudzenia usunąć przy użyciu ciepłej wody z dodatkiem płynnego środka czyszczącego lub roztworu mydła. Osady wapnia zetrzeć octem winnym i wodą (**nie dotykać armatur!**). Stosując środki do czyszczenia odpływu i rur ściekowych koniecznie przestrzegać zasad ich użycia!

Lekkie zadrapania lub miejsca porowate na połyskliwych powierzchniach usunąć za pomocą zestawu pielęgnacyjnego Sanicryl-Pflegeset firmy Hoesch (nr art. 699100, przestrzegać wskazówek użycia!). Głębokie zadrapania i miejsca wypalone na powierzchniach połyskliwych lub matowych usunąć przy użyciu drobnoziarnistego papieru ściernego (nr 800-1500) lub wycieraka do metalu wykonanego z drobnowłóknistej wełny stalowej, polerując te miejsca ostrożnie, na dużej powierzchni i w jednym kierunku. Specjalny krem do polerowania stosować tylko do powierzchni błyszczących!

03.01 Zasady pielęgnacji szyb i profili

- Bezpośrednio po kąpeli splukać kabinę czystą wodą.
- Szyby i profile wycierać jedynie wilgotną ściereczką (nie suchą). Szyby można również osuszyć gumową ściągaczką.
- Używać wyłącznie delikatnych środków czyszczących, takich jak np. rozcieńczony roztwór wody z octem. W żadnym wypadku nie używać środków do szorowania lub zawierających chlor.
- Nie używać szmatek z mikrowłókien. Niszczą one ewentualnie naniesioną powłokę (Ever Clean) i mogą powodować zarysowania szkła.
- Co pewien czas zalecane jest lekkie przesmarowanie drzwi uchylnych i przesuwnych. Dzięki temu zapewni się lekkie otwieranie drzwi.

03.02 Zasady konserwacji i pielęgnacji armatur

W celu codziennej pielęgnacji należy stosować wyłącznie neutralne środki czyszczące lub środki czyszczące na bazie cytryny. Proszę korzystać tylko ze środków czyszczących, przewidzianych do czyszczenia armatur. Stosując środki do czyszczenia koniecznie przestrzegać zasad ich użycia!

Środek czyszczący w aerozolu należy nanieść na ściereczkę i przy jej użyciu czyścić armatury.

Następnie splukać armaturę dostateczną ilością wody i wypolerować miękką ściereczką.

03.03 Nie korzystać z...

- Włókien lub gąbek o działaniu szorującym lub drapiącym.
- Środków czyszczących, zawierających łatwo rozpuszczalne kwasy, jak np. kwas solny lub octowy.
- Środków do szorowania.
- Środków czyszczących, zawierających roztwór do bielenia chlorem.

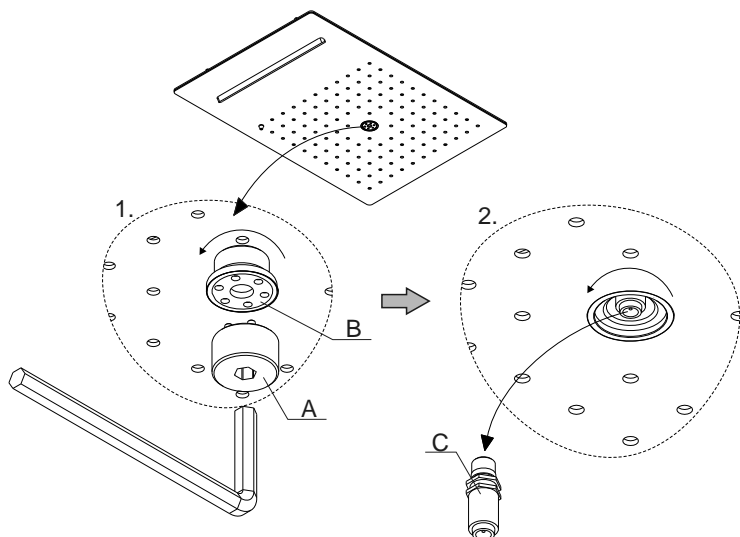
03.04 Powłoka antypoślizgowa SOLiQUE^{Pro} (opcja)



Powłoka antypoślizgowa trwale aplikowana punktowo na powierzchnię akrylu i odlewu mineralnego. Zapewnia ona maksymalne bezpieczeństwo oraz komfort kąpeli. Estetyczny transparentny wzór o delikatnej strukturze tworzy nowy efekt wizualny w łazience. Powłoka jest płaska, dzięki czemu łatwo utrzymać brodzik w czystości. Kąpiel staje się jeszcze bardziej przyjemna i bezpieczna dla użytkownika.

Uwaga! Nie dopuszcza się szlifowania obszaru z powłoką antypoślizgową!

03.05 Zasady konserwacji dyszy mgły



1. Za pomocą nasadki (A) i klucza imbusowego 5mm (elementy zawarte w zestawie montażowym) odkręcamy śrubę dyszy zamglawiającej (B)
2. Wykręcić dyszę zamglawiającą (C) przy pomocy klucza nasadowego, rurkowego nr.8 (klucz nie jest dołączony do zestawu montażowego)
3. Po odkamienieniu w/w części należy je ponownie wkręcić.

Dysze muszą być regularnie uruchamiane i czyszczone! Aby zapobiec powstawaniu kamienia, należy je regularnie odkamieniać. Zalecamy stosowanie naszego odkamieniacza Hoesch, Art.692101

04 Instrukcja obsługi



UWAGA: Dzieci mogą korzystać z tego urządzenia bez nadzoru tylko jeśli zostały odpowiednio poinstruowane tak że są w stanie bezpiecznie używać urządzenie i rozumieć niebezpieczeństwo błędnego użycia.

PL

Pierwszy rozruch

Warunkiem pierwszego rozruchu jest fachowa instalacja zgodnie z instrukcją montażu.

04.01 Panel sterujący

Obsługa

(ważne dla panelu z panelem sterującym)



Włącz/wyłącz panel sterujący.

Przycisk przytrzymany przez 3 sekundy → panel sterujący zostaje wyłączony, wszystkie włączone funkcje zostają wyłączone.



Uruchomienie funkcji dyszy zamglawiającej. Aktywne po ustawieniu pokręta ① armatury w poz. ON (patrz pkt. 04.02)

W celu przeciwdziałania rozwojowi bakterii w układzie konieczne jest regularne przepłukiwanie dyszy zamglawiającej. W przypadku przerw w użytkowaniu urządzenia dłuższych niż 72h, producent zaleca załączanie funkcji dyszy zamglawiającej na czas min. 1 minuty raz na tydzień.



Uruchomienie funkcji kaskady. Aktywne po ustawieniu pokręta ① armatury w poz. ON (patrz pkt. 04.02). Ze względów zdrowotnych minimalna temperatura wody została fabrycznie ustawiona na 20 °C.



Włącz/wyłącz natrysk z górnej głowicy prysznicowej, czas kąpieli 20 minut. Aktywne po ustawieniu pokręta ① armatury w poz. ON (patrz pkt. 04.02)



Włącz/wyłącz bicze szkockie. Aktywne po ustawieniu pokręta ① armatury w poz. ON (patrz pkt. 04.02)

Naprzemiennie ciepła i zimna woda: 2 minuty ciepła woda, 5 sekund zimna woda.



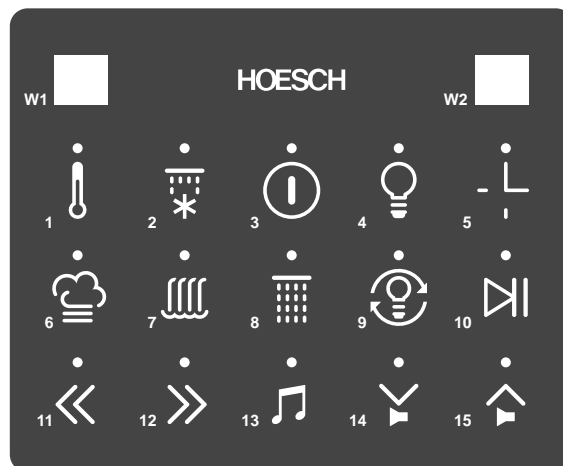
Włącz/wyłącz kąpiel parowa + wybór temperatury kąpieli parowej

Po włączeniu generatora pary można wybrać temperaturę (38, 40, 42, 44, 46, 48, 50°C). Wyświetlacz [W1] pokazuje wybraną temperaturę. Sterownik sygnalizuje gotowość do rozpoczęcia kąpieli trzykrotnie migającym światłem LED lub białym światłem chromoterapii.



Wybór czasu kąpieli parowej (10, 20, 30 minut) / włączenie odkamieniania generatora pary.

Po osiągnięciu ustawionej temperatury, wyświetlacz [W1] pokazuje czas kąpieli parowej. Podczas kąpieli parowej można przedłużyć czas trwania kąpieli.



Podczas kąpieli parowej, funkcja masażu wodnego jest zablokowana.

Podczas kąpieli parowej można aktywować deszczownicę (zimna woda!) poprzez przytrzymanie tego przycisku.

Oświetlenie/Chromoterapia



Włącz/wyłącz oświetlenie

4

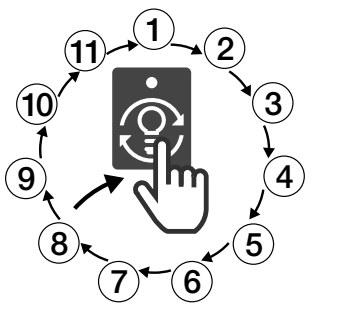
Oświetlenie podczas kąpieli parowej funkcjonuje, wtedy kiedy po osiągnięciu żądanej temperatury, został wybrany czas kąpieli parowej.



Wybór programu chromoterapii

9

Program	Opis
1	biały
2	czerwony
3	pomarańczowy
4	żółty
5	zielony
6	niebieski
7	indygo
8	fioletowy
9	rotacyjny
10	energetyzujący
11	relaksacyjny



Radio/MP3



FM*/MP3** – wybór źródła muzyki

13



Włącz/zatrzymaj pliki MP3

10



Zmniejszenie siły dźwięku ↓

14



Zwiększenie siły dźwięku ↑

15



Wyszukiwanie do dołu stacji FM .

11



Wyszukiwanie do góry stacji FM.

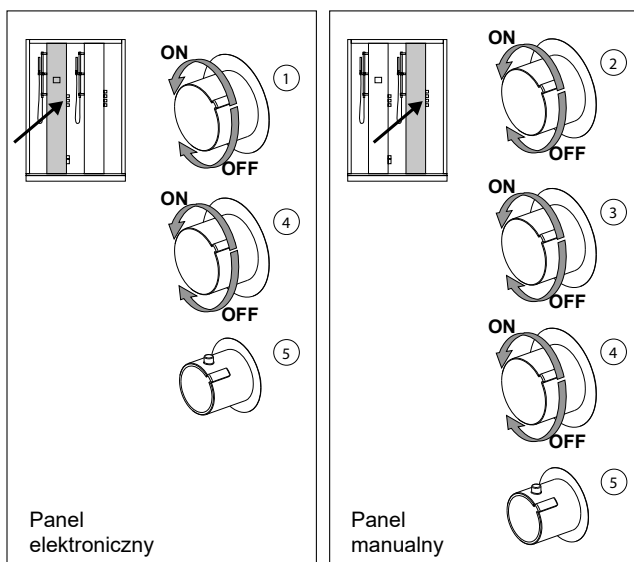
12

Wybór następnego utworu (odtwarzacz MP3).

* - Funkcja radio jest dostępna tylko i wyłącznie dla standardu nadawania UKF. Dla innych standardów nadawania brak funkcji radia analogowego. Funkcja Bluetooth pozostaje dostępna dając możliwość korzystania z radia cyfrowego.

** - Wybór źródła MP3 uruchamia tryb Bluetooth. Aby sparować panel sterujący z zewnętrznym odtwarzaczem MP3, należy postępować zgodnie z instrukcją właściwą dla urządzenia zewnętrznego (np. smartphonę, tablet etc.). W celu połączenia urządzeń należy wykorzystać kod pin: 1111.

04.02 Armatura



Pokręto ①, ②, ③, ④ to zawory kierujące strumień wody do żądanej funkcji. Pokręto ⑤ służy do nastawienia żądanej temperatury.

① – zawór doprowadzający wodę do elektrozaworów panela sterującego

② – zawór wylewki kaskadowej

③ – zawór deszczownicy

④ – zawór słuchawki prysznicowej

⑤ – nastawa temperatury

Pokręto baterii ⑤, służy do ustawienia temperatury. Obrót bez wciśnięcia przycisku zabezpieczającego umożliwia regulację temperatury wody w zakresie do 38°C (funkcja ochrony przed przypadkowym poparzeniem).

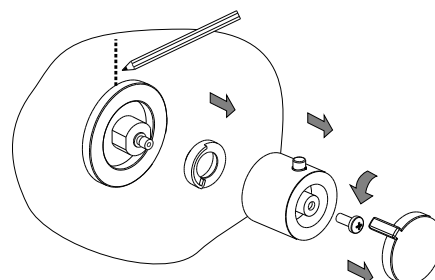
Obrót przy jednoczesnym wciśnięciu przycisku zabezpieczającego umożliwia regulację temperatury strumienia wody powyżej 38°C.

Ze względu na możliwość poparzenia zaleca się stosowanie temperatury wody do 38°C.

zobacz ustawienia panelu sterującego, patrz punkt 04.01

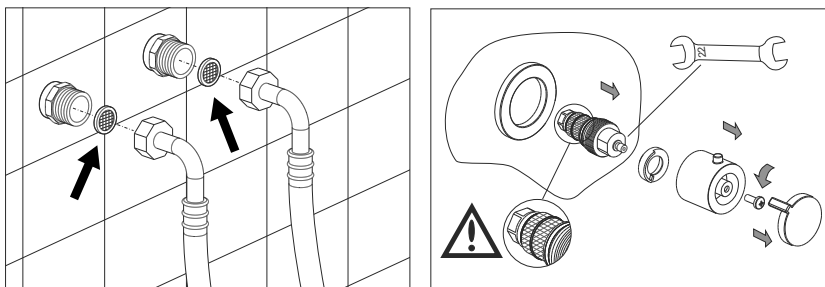
W przypadku wadliwej regulacji temperatury na 38°C należy dokonać kalibracji zaworu termostaticznego wg poniższych wskazówek:

- uruchomić natrysk ręczny ustawiając pokręto na temperaturę 38°C
- zmierzyć rzeczywistą temperaturę wody normalnym termometrem
- zaznaczyć kreską na panelu temperaturę 38°C zgodnie z oznaczeniem występującym na pokrętle natrysku
- wciskając czerwony przycisk wolno obracać pokrętłem do momentu osiągnięcia przez strumień wody żądanej temperatury 38°C



- zdjąć zaślepkę, odkręcić śrubę i wyciągnąć pokrętko
- zamontować pokrętko w ten sposób, aby kreska na panelu pokrywała się z oznaczeniem na pokrętkle temp. 38°C
- wkręcić śrubę i założyć zaślepkę

Aby zachować prawo do napraw gwarancyjnych oraz utrzymać estetyczny wygląd panelu prysznicowego należy dokonywać okresowego oczyszczania siatek z osadów i zanieczyszczeń.



04.03 Czyszczenie generatora pary

Czyszczenie jest przeprowadzane automatycznie po kąpiel parowej i sygnalizowane poprzez migający symbol ' - ' na wyświetlaczu [W1]. Generator pary jest opróżniany, napełniany i ponownie opróżniany. Czas trwania oczyszczania wynosi ok. 5 minut. Funkcja pary jest w tym czasie zablokowana.

04.04 Odkamienianie generatora pary



Proszę nie otwierać otworu do napełniania podczas kąpieli parowej!
Dla zachowania bezpieczeństwa zalecamy odczekać minimum 30 minut od zakończenia kąpieli parowej do ostygnięcia kabiny.

Wyświetlacze [W1] + [W2] migają.

- minęło 18 godzin pracy generatora pary, należy przeprowadzić odkamienianie!

Symbol ' 00 ' miga na wyświetlaczu [W1].

- minęło 20 godzin pracy generatora pary. Funkcja pary została zablokowana, trzeba przeprowadzić odkamienianie.

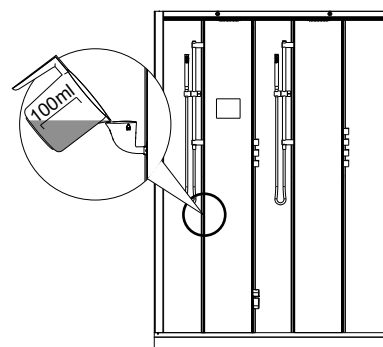
W celu odkamieniania należy wlać 100ml płynu odkamieniającego (np. HOESCH specjalny środek do odkamieniania, nr. art. 692101) wg poniższego rysunku i aktywować funkcję odkamieniania poprzez przytrzymanie przez 5 sekund przycisku 5.

Funkcji odkamieniania nie można przerwać.

Proces odkamieniania jest sygnalizowany poprzez ciągłe świecenie symbolu „00” na wyświetlaczu [W1].

Czas trwania procesu odkamieniania = 65 minut.

Po każdym procesie odkamieniania, proszę nasmarować gwint nakrętki powszechnie dostępnym na rynku smarem.



04.05 Dodawanie substancji zapachowych

Substancje zapachowe można wlewać tylko do zbiornika dyszy parowej!

Ponieważ oferowane na rynku substancje zapachowe zawierają alkohol, wobec tego dozwolone jest tylko i wyłącznie stosowanie esencji zapachowych HOESCH. W przypadku użycia innych esencji zapachowych reklamacje nie będą uznawane.



Uwaga należy unikać bezpośredniego kontaktu skóry z obszarem wylotu pary.
Niebezpieczeństwo oparzenia!



05 Prawidłowe korzystanie z funkcji pary!

UWAGA: dzieci mogą korzystać z tego urządzenia tylko pod nadzorem lub jeśli otrzymały odpowiednie wskazówki, które dziecko może zastosować i korzystać z tego urządzenia w sposób bezpieczny i rozumieć niebezpieczeństwo wynikające z nieodpowiedniej obsługi.

Najpierw należy wziąć prysznic a potem korzystać z kąpieli parowej.

Przed każdą kąpielą parową należy wziąć prysznic, usunąć ślady mydła i dokładnie wytrzeć całe ciało.

Po uzyskaniu odpowiedniej temperatury: wejść do kabiny i dokładnie zamknąć drzwi.

Uwaga: należy unikać bezpośredniego kontaktu skóry z obszarem wylotu pary.

Pachnąca kąpiel parowa. Orzeźwiająca esencja zapachowa wzmacniającą dobroczynne działanie kąpieli parowej. W celu zwiększenia dobroczynnego działania kąpieli parowej wystarczy dodać esencje zapachowe Hoesch do pojemnika na dyszy parowej.

Korzystanie z kąpieli parowej należy odpowiednio dozować.

Nigdy nie należy korzystać z więcej jak 2-3 cykli kolejno w łaźni parowej.

Kąpiel w zapachu. Stosowanie orzeźwiających esencji zapachowych wspomaga działanie i przyjemność z kąpieli parowej. W celu zwiększenia efektów kąpieli parowej można dodać esencję zapachową HOESCH do zbiorniczka dyszy parowej.

Naprzemienny natrysk. Na koniec każdej kąpieli parowej: zimny natrysk. To działa odświeżająco i orzeźwiająco. Ciepły natrysk po kąpieli parowej relaksuje i odpręża.

Relaks w spokoju. Najlepiej się położyć, odpocząć i odprężyć w ten sposób uspokajające i korzystne działanie kąpieli parowej jest jeszcze bardziej odczuwalne.

Kąpiel parowa odpręża. Największa zaleta kąpieli parowej polega na przyjaznych temperaturach od 40 do 50°C i idealnym połączeniu ciepła i wilgotności.

Содержание

01	Общие указания	48
01.01	Место/помещение для установки душевого поддона и душевой кабины.....	49
02	Оснащение.....	49
02.01	Технические данные арматуры	49
02.02	Технические данные парогенератора.....	50
03	Указания по уходу.....	50
03.01	Указания по уходу за стеклами и профилями.....	50
03.02	Указания по уходу за арматурой.....	50
03.03	Не рекомендуется использовать:.....	50
03.04	Противоскользящее покрытие SOLiQUE^{Pro} (опционально)	50
03.05	Правила эксплуатации форсунки для туманообразования	51
04	Руководство по обслуживанию	51
04.01	Панель управления	51
04.02	Арматура.....	52
04.03	Чистка парогенератора	53
04.04	Удаление накипи из парогенератора	53
04.05	Дозирование ароматических веществ	53
05	Правила пользования паровым режимом!.....	53
06	Комплектация	61
07	Инструкция по планированию	66
08	Монтаж	72

01 Общие указания

Продукция компании HOESCH задаёт тон в отношении качества, комфорта и дизайна. Соблюдение приведённых ниже указаний обеспечит оптимальное функционирование изделия и долгий срок его службы. Каждая поставка тщательно контролируется перед отправлением на заводе-изготовителе. Перед началом монтажа проверить комплектность поставки! Мы оставляем за собой право на технические и визуальные изменения изображённых изделий! Все размеры указаны в мм! Все присоединительные размеры являются внутренними размерами! Мы не берём на себя ответственности за повреждения, возникшие из-за применения изделия не по назначению, из-за ненадлежащей транспортировки или во время промежуточного хранения. Юридическую силу имеют наши гарантийные условия, действующие на момент продажи изделия. Укрыть поверхность душевого поддона для защиты от повреждений во время монтажа! Не ставить стёкла на углы и края!



Внимание!

При приёмке поставки проконтролировать, не возникли ли повреждения при перевозке; позднейшие рекламации не принимаются! Выбор дюбелей и винтов зависит от материала стен!

■ Водопроводные соединения

При подключении к проводке питьевой воды следует самостоятельно предусмотреть предохранитель соответствующий к местным нормам. При подключении к водопроводной сети следует самостоятельно предусмотреть устройство для предотвращения обратного сифонирования согласно требованиям стандарта (EN61770) (VDE 0700 глава 600).

Проёмы в стенах должны быть загерметизированы прочноэластичным герметиком. Система должна быть промыта в соответствии со стандартом DIN 1988.

В домовой подводке силами заказчика должен быть установлен грязеуловитель.

Отметим, что перед смягчения воды должны быть установлены таким образом, чтобы в парогенератор поступала мягкая вода.

Подсоединение горячей воды Ду 15/20, соединитель Rp S дюйма, рекомендуемое гидравлическое давление: 200-500 кПа, 60-70 °C

Во избежание жалоб не подключайте проточный нагреватель к водопроводу.



Внимание! Термическая дезинфекция с помощью кратковременного повышения температуры до 70 °C должна быть выполнена силами заказчика!

Подсоединение холодной воды Ду 15/20, соединитель Rp S дюйма, рекомендуемое гидравлическое давление: 200-500 кПа.

Для двух соединений нужно предусмотреть запорный шариковый клапан R 1/2".

Пристенный слив DN 50/40 для для опорожнения парогенератора - смотри пункт 07.

Сифон для скрытого монтажа входит в объем поставки соединительного набора (арт.27775)



Внимание!

Для обеспечения правильной установки паровой кабины, при монтаже трубопроводов необходим скрытый сифон (арт.27775). Сифон нужен для опорожнения парогенератора.

■ Электромонтажные работы

Для выполнения электрического подсоединения (230В, 50/60 Гц, 16 А) следует предусмотреть отдельный кабель питания 3х2,5мм (2 м кабель следует оставить торчащим из стены) и провод для выравнивания потенциала 1х4мм для заземления -смотри пункт 07

Устройство должно быть защищено отдельным автоматом защитного отключения FI/RCD (I N 30mA), который отсоединяет аппарат по всем полюсам с шириной размыкания контактов не менее 3 мм. Рекомендуем обязательно подключить устройство к электросети при помощи выключателя сети (16 А, ширина размыкания контактов не менее 3 мм, с учетом защитных зон).

Устройство должно быть подключено к электросети в соответствии со строительными нормами с использованием всеполюсного сетевого выключателя.

Устройство может быть подключено к электросети только с помощью неразъемного соединения, с учетом местных норм. Монтаж и ремонт может быть выполнен только уполномоченным сервисным персоналом.



Указание: Все электромонтажные работы должен выполнять специалист-электрик, имеющий на это разрешение, в соответствии с действующими предписаниями стандартов DIN/EN (DIN VDE 0100-701 и т.д.), Национальными предписаниями и предписаниями местных энергоснабжающих организаций!



Внимание!

После установки нашего продукта дома, он становится частью Вашей системы водоснабжения. Следовательно, общепринятые принципы поддержания чистоты этих предметов также применяются при использовании нашего продукта. Особенно нужно соблюдать правила циркуляции воды в течении макс. 72ч, для предотвращения застоя воды и возможных последствий для здоровья. Для этого рекомендуем применять следующие правила: Если...

- Вы отсутствуете много часов до двух дней, тогда перед принятием душа следует взять душевую лейку и слить застоявшуюся воду
 - Вы отсутствуете более чем 2 дней до 4 недель, тогда следует закрыть клапан на счетчике воды или в случае двухъярусной квартиры, отключить доплыв воды на этаже, и после возвращения снова включить. Затем включите воду на 5 минут
 - Вы отсутствуете более чем 4 недели, нужно закрыть клапаны воды дома или на этаже. После возвращения нужно открыть клапаны и промыть систему питьевой воды.
 - Вы отсутствуете более 6 месяцев, опорожните главный клапан воды в квартире перед выездом, заблокируйте систему водоснабжения. После возвращения нужно открыть клапаны промыть систему питьевой воды.
- Кроме того, вы должны регулярно - по крайней мере, ежемесячно - включать воду и позволять ей работать в течение нескольких минут.

01.01 Место/помещение для установки душевого поддона и душевой кабины

- Отдельные электрические устройства, не могут быть использованы в паровой кабине.
- Паровая кабина рассчитана на установку у стены.
- Сток в стене должен быть расположен в указанном месте.
- При установке паровой кабины на выполненном силами заказчика основании необходимо учитывать высоту помещения.
- Между крышей паровой кабины и потолком должно оставаться расстояние не менее 120 мм.
- Паровая кабина спроектирована для установки у кирпичных стен. Если стеновые конструкции выполнены из других материалов (дерево, гипсокартон), то их необходимо усилить, чтобы крепление было надёжным.
- Перед монтажом стены должны быть облицованы кафелем на всю высоту кабины.
- Пол в месте установки должен быть абсолютно ровным.
- При приготовлении места установки (версия D) нужно обеспечить в пределах паровой кабины наклон для слива воды. Следует также обеспечить правильный уровень основания для установки стекол и для открытия двери. Просим применить приложенный шаблон.
- Для установки поддона (версия B и C) можно использовать бетонное основание или пенопласт. Нужно учесть указания от производителя. При подготовке грунта нужно обеспечить минимальную несущую способность основания 250кг/м.
- Стены должны быть строго вертикальными.
- Кабина безрамная не может быть полностью герметична по конструкционным причинам.

Устройством не должны пользоваться особы умственно или физически отсталые (а также дети), не имеющие соответствующего опыта или знаний.

Они могут пользоваться устройством при условии, если идёт наблюдение соответствующей особы, которая обеспечит безопасность или передаст инструкцию, как следует пользоваться устройством.

Дети должны пользоваться устройством под присмотром взрослых, для убеждения, что они не будут играть этим изделием.



Внимание! В районе паровой форсунки и выхода пара находится зона высоких температур. Избегайте её прямого контакта с кожей!



- внимание: Горячая поверхность!



Силикон заказчик обеспечивает самостоятельно. Снимите излишек силикона в местах соединения.






02 Оснащение

- задние стенки в белом цвете из закаленного стекла с покрытием Everclean
- безрамная конструкция из закаленного стекла (6мм) с покрытием EverClean
- крыша выполненная из стекла (6мм)
- поддон (опционально) из минерального литья вместе с предварительно установленным стеллажом
- панель управления встроенная в поверхность стекла
- парогенератор 2кв (1000x1000, 1200x900, 1200x1000) 3кв (1400x900, 1400x1000, 1600x1000, 1800x1000) с автоматической промывкой и удалением известкового налета. Номинальное напряжение 230 В, 50/60 Гц
- паровая форсунка с чашей для конденсата
- функциональные панели из стекла, прямоугольные версии 1600x1000, 1800x1000 оснащены двумя функциональными панелями
- арматура (хромированная) состоит из: ручного душа со стойкой на каждой функциональной панели, душ-тарелки (8л/мин) с каскадным изливом и форсункой для тумана
- термостат 1/2", 1 запорный клапан
- душ-тарелка, каскадный излив и форсунка для тумана с электронным управлением
- звуковой модуль с радио UKF, 2 динамика
- Bluetooth
- лента LED с переключателем цветов в раме крыши
- Табурет из нержавеющей стали с накладкой из полиуретана, для прямоугольных версий 1600x1000 и 1800x1000, 2 табурета
- петли для стекла с механизмом подъема

02.01 Технические данные арматуры

- Рекомендуемое гидравлическое давление: 200-500 кПа
- Температура горячей воды: макс. 90°C
- Рекомендуемая температура Горячей воды: 60-70°C
- Диапазон регулирования температуры: 20-60°C
- Предохранительная блокировка: 38°C

02.02 Технические данные парогенератора

	 1000x1000	 1200x900 1200x1000	 1400x1400	 1400x900 1400x1000	 1600x1000 1800x1000
Парогенератор	2 кВт		3 кВт		
Напряжение	1N~230 V, 50/60 Hz				
Предохранение	16 A				
Поперечное сечение проводов	3 x 2,5 mm ²				
Подключение к водоснабжению	R ¹ / ₂ "				
Паропроизводительность	4,2 kg/h		6,5 kg/h		

03 Указания по уходу

После принятия душа/пользования парильной поверхностью ванны и стенового элемента ополоснуть водой и протереть влажной тряпкой. Не применять абразивные средства! С целью более тщательной очистки от случая к случаю капнуть на поверхность ванны несколько капель чистящего средства, например, Hoesch Cleaner (арт. 6999 00), а затем протереть поверхность ванны сухой мягкой тряпкой. Более сильные загрязнения можно удалить теплой водой с жидким чистящим средством или мыльным раствором. Известковые отложения смывать винным уксусом и водой (обходить арматуру!). При применении средств для чистки унитазов и канализационных стоков строго соблюдать инструкцию по эксплуатации!

Небольшие царапины или шероховатости с блестящих поверхностей удалять средством для ухода Hoesch Sanicryl (арт. 699100; соблюдать инструкции!). Глубокие царапины и прожоги на блестящей или матовой поверхности устранять мелкой наждачной бумагой (№ 800-1500) или полировальным приспособлением, изготовленным из мелкой стальной ваты. При этом действовать предельно осторожно, движения выполнять в одном направлении. Специальный полировальный крем использовать только для обработки блестящих поверхностей!

03.01 Указания по уходу за стеклами и профилями

- Сразу после принятия душа, кратко ополоснуть стенки кабины чистой водой.
- Стекла и профили вытирать только влажной тряпкой (не сухой!). Стекла могут быть высушены с помощью стягивателя.
- Употреблять только слабые очистительные средства как, к примеру, разбавленную уксусную воду. Ни в коем случае не употреблять твердые очистительные средства (к примеру средства с песком) и очистительные средства с хлором.
- Не употреблять микрофазные тряпки для очистки, т. к. они разрушают нанесенное покрытие (к примеру EverClean) и могут разцарапать стекла.
- Скользящие створки и подвесные двери рекомендуется, от времени к времени салить. Таким образом они остаются мягкорасхожими.

03.02 Указания по уходу за арматурой

Для ежедневного ухода используйте только нейтральные чистящие средства или средства на основе лимонной кислоты. Используйте только чистящие средства, предназначенные для ухода за арматурой. Строго соблюдайте инструкцию по применению чистящего средства!

Нанесите аэрозольное чистящее средство на тряпку и протрите ею арматуру. Затем промойте арматуру большим количеством воды и отполируйте ее мягкой тряпкой.

03.03 Не рекомендуется использовать:

- Тряпки и губки для очистки, имеющие царапающие поверхности.
- Чистящие средства с сильными кислотами, например, соляной или уксусной.
- Абразивные средства.
- Чистящие средства, содержащие хлор.

03.04 Противоскользящее покрытие SOLiQUE^{Pro} (опционально)

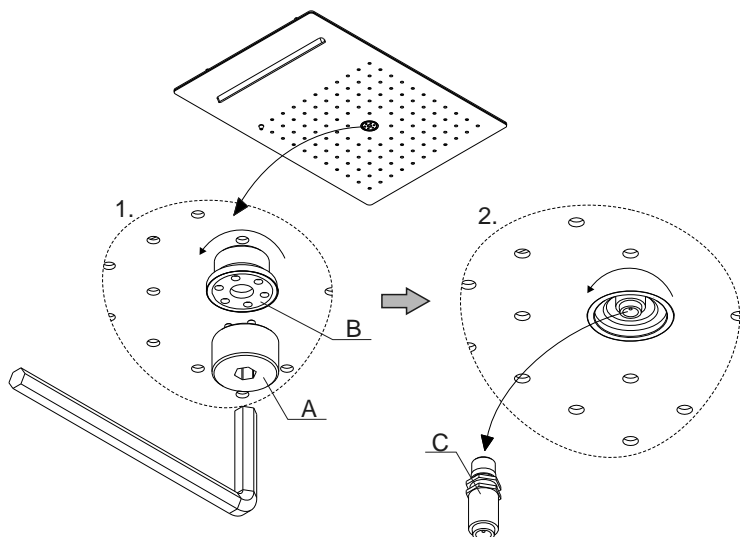


Противоскользящее покрытие, которое устойчиво нанесено на поверхность поддонов из акрила и минерального литья. Оно обеспечивает максимальную безопасность и комфорт во время принятия душа. Бесцветный, тонкий узор создает новый, визуальный эффект в ванной комнате. Противоскользящее покрытие нанесено тонким слоем, благодаря чему поддон легко удерживать в чистоте. Принятие душа становится более приятным и безопасным для пользователя



Внимание! Нельзя шлифовать поверхность в местах нанесения противоскользящего покрытия!

03.05 Правила эксплуатации форсунки для туманообразования



1. Используйте колпачок (A) и 5-миллиметровый шестигранный ключ (элементы, входящие в комплект крепления), чтобы открутить форсунку для туманообразования (B)
2. Отвинтите форсунку для туманообразования (C) с помощью торцевого гаечного ключа номер 8 (ключ не входит в монтажный комплект)
3. После удаления накипи с вышеуказанных частей повторно завинтите

Форсунки должны регулярно включаться и очищаться! Чтобы предотвратить образование камня, его нужно регулярно удалять. Мы рекомендуем наше средство Hoesch, артикул 692101

04 Руководство по обслуживанию



ВНИМАНИЕ: Дети могут пользоваться устройством без присмотра, только если они были должным образом проинструктированы, как безопасно пользоваться устройством и осознали опасность неправильного использования.








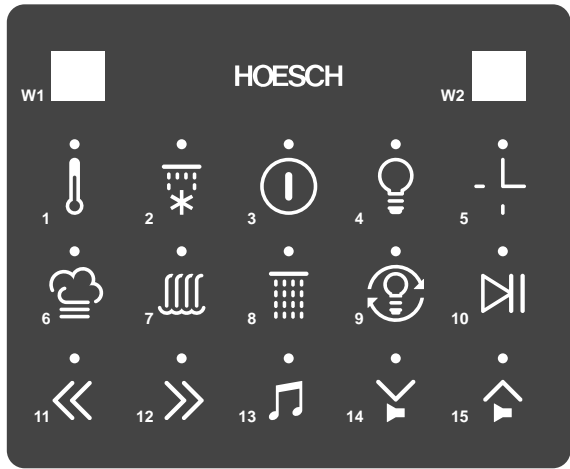
Первый запуск

Условием для первого запуска является профессиональный монтаж согласно с инструкцией по установке.

04.01 Панель управления

Обслуживание

(действительны для панели с панели управления)

- | | |
|---|---|
| <p>3  Панель управления Вкл/Выкл. Держать кнопку нажатой три секунды → панель управления выключается, все включённые функции отключаются.</p> <p>6  Активируйте функцию форсунки для туманообразования. Активна после установки ручки в позиции ON (смотри пункт 04.02). Для того, чтобы предотвратить размножение бактерий в системе, необходимо регулярно промывать форсунку. В случае перерыва в использовании устройства более 72 ч производитель рекомендует включить функцию форсунки для туманообразования на минимум 1 минуту в неделю</p> <p>7  Включение функции каскад. Активна после установки ручки арматуры в позиции ON (смотри пункт 04.02). По причинам здоровья минимальная температура воды установлена производителем на 20 градусов</p> <p>8  Вкл/Выкл верхнего душа, время работы 20 минут. Активна после установки ручки арматуры в позиции ON (смотри пункт 04.02)</p> <p>2  Вкл/Выкл шотландский душ. Активна после установки ручки арматуры в позиции ON (смотри пункт 04.02)</p> <p>1  Вкл/Выкл паровой бани и выбор температуры. После включения парогенератора можно выбрать температуру (38, 40, 42, 44, 46, 48, 50 °C). [W1] показывает выбранную температуру. Готовность паровой бани каждые 30 секунд сигнализируется трёхкратным миганием LED светильника или белым светом.</p> <p>5  Настройка времени работы паровой бани (10, 20, 30 минут) / Включение функции удаления накипи из парогенератора. После достижения заданной температуры на индикаторе [W1] отображается время работы паровой бани. Во время паровой бани возможно продлить время действия режима.</p> |  |
|---|---|

Во время паровой бани, функции водного массажа заблокированы.

Во время работы паровой бани гидромассажные функции заблокированы, можно пользоваться только верхней душевой лейкой (холодный душ!).

RU

Подсветка/хромотерапия



Вкл/Выкл подсветки

4

Освещение во время принятия пара работает только после достижения необходимой температуры и выбранного время принятия пара.



Выбор программы хромотерапии

9

Программа	Название
1	белый
2	красный
3	оранжевый
4	жёлтый
5	зелёный
6	голубой
7	синий
8	фиолетовый
9	меняющийся
10	тонизирующий
11	отдыхать

Радиоприёмник / MP3



Выбор музыкального источника УКВ* / MP3**

13



Вкл/пауза для файлов в формате MP3

10



Громкость ↓

14



Громкость ↑

15



Поиск УКВ-станций вниз.

11

Выбор последнего трека (на MP3-плеере).



Поиск УКВ-станций вверх.

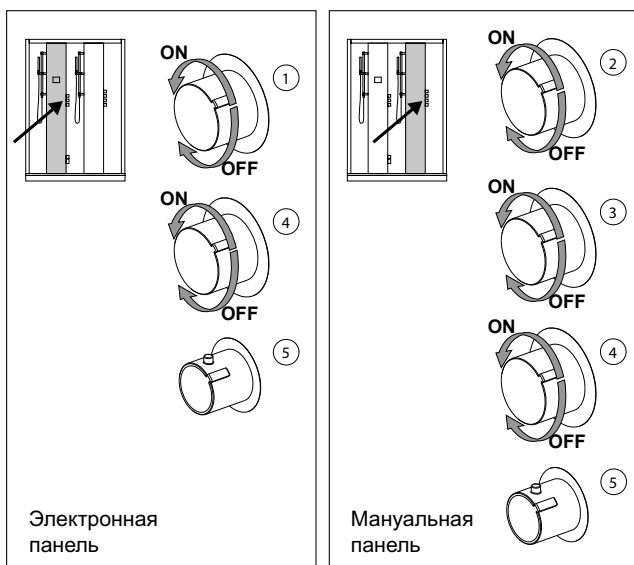
12

Выбор следующего трека (на MP3-плеере).

* - Функция радио доступна только для стандартного вещания УКВ. Для других стандартов вещания функция аналогового радио отсутствует. Функция Bluetooth остается доступной и делает возможным прием цифрового радио.

** - Режим Bluetooth в паровой кабине автоматически активируется вместе с активацией панели управления. Для того, чтобы спарить панель управления с MP3 плеером, вы должны действовать согласно соответствующей инструкции (например, смартфон, планшет и т.д.). Для того, чтобы подключить устройство, необходимо использовать индивидуальный PIN- код, который находится на странице 2 инструкции.

04.02 Арматура



см. управления настройки панели, позицию смотри п. 04.01

Ручка ①, ②, ③, ④ представляет собой клапаны, направляющие струю воды к требуемой функции.

Ручка ⑤ используется для установки желаемой температуры.

① – клапан подачи воды к электроклапану на панели управления

② – клапан каскадного смесителя

③ – клапан для верхнего душа

④ – душевой вентиль

⑤ – настройка температуры

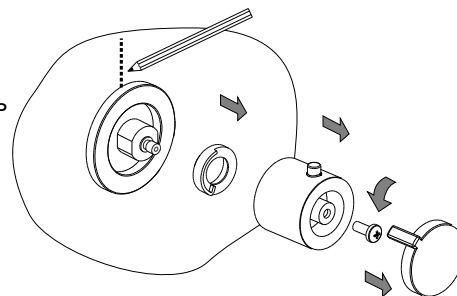
Ручка смесителя ⑤, используется для регулировки температуры.оборот без нажатия кнопки безопасности даёт возможность регулировать температуру воды в диапазоне до 38°C (функция защиты от случайных ожогов)

Оборот с одновременным нажатием кнопки безопасности даёт возможность регулировать температуру воды выше 38°C.

В связи возможностью получения ожогов рекомендуется использовать температуру воды до 38°C.

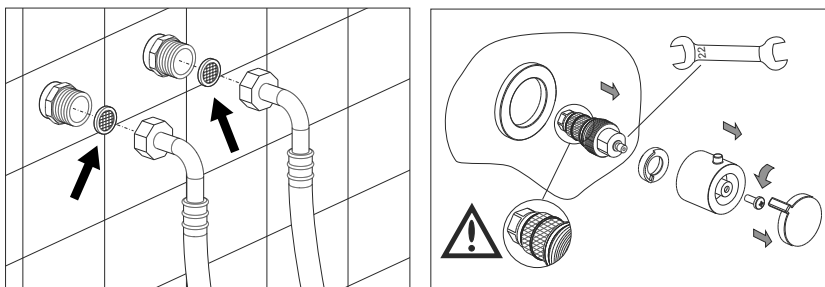
В случае дефектной регулировки температуры на 38°C нужно совершить в соответствии со следующими указаниями:

- включить ручной душ устанавливая ручку на температуре 38°C
- измерить температуру воды нормальным термометром
- обозначить линией на панели температуру 38°C согласно обозначению на ручке душа
- нажимая красную кнопку медленно поворачивать ручку пока вода не достигнет желаемой температуры 38°C



- снять заглушку, открутить винт и вытащить ручку
- установить ручку так, чтобы линия на панели совпадала с обозначением на ручке темп. 38°C
- вкрутить винт и надеть заглушку

Для того, чтобы сохранить право на гарантийный ремонт и удержать эстетический вид душевой панели нужно: периодически чистить ситечко от загрязнений и известкового налёта.



04.03 Чистка парогенератора

Чистка выполняется автоматически после завершения функции паровой бани; это отражается мигающим значком «-» на индикаторе [W1]. Парогенератор опорожняется, заполняется и ещё раз опорожняется. Время чистки составляет около 5 минут. Функция паровой бани на это время заблокирована.

04.04 Удаление накипи из парогенератора



Не открывать заправочное отверстие во время работы паровой бани!
Для верности мы рекомендуем подождать не менее 30-ти минут после выключения паровой бани, пока кабина не охладится.

[W1] и [W2] мигают.

- Парогенератор проработал 18 часов, его нужно очистить от накипи!

Значок «00» на индикаторе [W1] мигает.

- Парогенератор проработал 20 часов. Функция паровой бани заблокирована, необходимо удалить накипь.

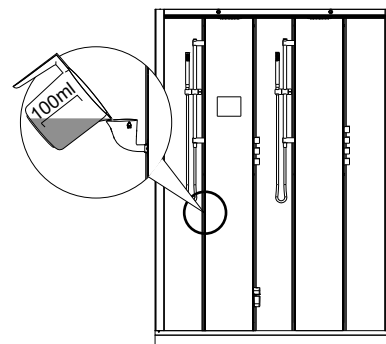
Для удаления накипи залить 100 мл декальцинирующей жидкости (например, HOESCH средство для декальцинации, артикул 692101), как показано на рисунке, а затем запустить процесс, нажимая в течение пяти секунд кнопку 5.

Процесс удаления накипи нельзя прервать.

Процесс удаления накипи сигнализируется непрерывный световой значка «00» на индикаторе [W1].

Продолжительность процесса удаления накипи 65 минут.

Смазывают резьбу с обеих сторон соединения смазкой после каждого процесса удаления накипи.



04.05 Дозирование ароматических веществ

Ароматические вещества можно наливать только в резервуар паровой форсунки.

Предлагаемые на рынке ароматические вещества содержат алкоголь, в связи с этим допускаются исключительно применение ароматических эссенций HOESCH. В случае использования других ароматических средств рекламации не принимаются.



Внимание! Следует избегать прямого контакта кожи с зоной подачи пара. Опасность ожога!

05 Правила пользования паровым режимом!

В начале принять душ, затем париться. Перед каждым приёмом паровой ванны тщательно вымыться с мылом и обсохнуть.

После достижения требуемой температуры : войти в кабину и плотно закрыть дверь.

Осторожно! Избегать контакта кожи с местом выхода пара.

15 минут достаточно! Первый раз парьтесь недолго, чтобы сохранить хорошее самочувствие. Мы рекомендуем не более 15 минут при температуре 40 до 50 °С, идеально пропотеть сидя.

Не злоупотребляйте парилкой. Не заходите более 2-3 раз подряд в парную.

Ароматная паровая баня. Применение освежающих ароматических эссенций повышает положительные результаты паровой бани. Для повышения эффективности паровой бани достаточно добавить ароматические эссенции HOESCH в резервуар паровой форсунки.

Переменный душ. В конце каждого захода принять холодный душ. Это освежает и повышает самочувствие. Тёплый душ после паровой бани расслабляет.

Расслабится в тишине. Лечь, успокоиться, расслабиться благодаря этому повышается успокаивающее и благотворное действие паровых бань.

Пар расслабляет. Большое преимущество паровых бань заключается в достаточно невысокой температуре от 40- 50 °С и идеальной комбинации тепла и влажности.

Пользование паровой баней детьми требует постоянного контроля взрослых.

Особо осторожно рекомендуем пользоваться паровой баней пожилым людям и инвалидам.



目录

01	总说明	55
01.01	淋浴盘和淋浴房的空间设置	55
02	设备	56
02.01	龙头的技术数据	56
02.02	蒸汽发生器的技术数据	56
03	蒸汽房/淋浴房的护理	56
03.01	玻璃屏和框架型材的护理	57
03.02	龙头的护理	57
03.03	不可使用	57
03.04	防滑涂层 SOLIQUE^{Pro} (可选)	57
03.05	维护喷嘴	57
04	操作指南	58
04.01	控制面板	58
04.02	龙头配件	59
04.03	清洁蒸汽发生器	59
04.04	蒸汽发生器脱钙	60
04.05	香蕉用量	60
05	正确使用蒸汽功能！	60
06	交付	61
07	规划指南	66
08	组装	72

01 总说明

Hoesch对产品质量，舒适性以及设计方面都有严格的标准。请注意遵守以下提示，从而保障产品达到理想的性能以及较长的使用寿命。每个产品在出厂前都已经过严格的检验。在安装前请先检查产品是否有缺件情况。我们保留对产品在技术上及外观上的修改权利！所有的尺寸单位都是毫米！所有连接尺寸均为内尺寸！由于使用不当，运输或中转仓储而引起的损伤，我们不承担任何责任。产品按我司质保条款进行质保。安装时必须遮盖好淋浴盆以保护其表面！请不要把玻璃屏置于角上或边上！



**注意！请收到货物后立即检查是否在运输途中有损毁！过后的索赔我们将不接受！
螺钉及螺塞的选择取决于墙体的材料！**

■ 供水连接

在连接到饮用水系统时，施工方或用户必须首先根据当地的法规连接一个安全装置。请注意，必须按照（EN61770）（VDE 0700 Part 600）在现场提供一个连接供水的回流保护装置。

穿墙的洞口必须以弹性填缝剂永久密封。安装后必须根据DIN1988冲洗。

施工方在安装时应提供防溅板。

我们指出安装水软化设备以软化供应蒸汽发生器的水

热水连接DN15/20 角撑Rp 1/2"，推荐流量压力：200-500 kPa,60-70°C。



注意：应提升温度到70°C作短暂的高温消毒！

冷水连接DN15/20 角撑Rp 1/2"，推荐流量压力：200-500 kPa。

一个球形截止阀R 1/2"应配置到两个连接。

蒸汽发生器排水使用的墙排DN 50/40，见第07点。

连接套装含藏墙式存水弯（型号 27775）



警告：

请注意：为了保证蒸汽房的无故障安装无，（型号：27775）已经在所需的管道安装墙式存水弯的。这是需要以排出蒸汽发生器

■ 电气安装

对于电气连接(230V 50Hz, 20A)，应该按第07点提供一条单独的3x2.5mm²馈电电缆（离墙边2米长）和一条1x4mm²接地电缆。

设备必须由一个单独的FI开关/ RCD (30mA)保护，其接触距离最少3 mm，使系统的所有电极与电源隔开。我们建议以一个全极电源开关连接设备与电源系统（16A，最少3 mm 接触距离，注意安全区域！）。

此设备必须按建筑规范采用全极隔离开关连接到供电电源。

设备只可通过一个固定馈电电缆接电，并应根据当地的法规进行。安装和维修只应由授权的服务人员进行。



备注：电气安装必须由拥有正式牌照的电工进行，并遵守DIN/EN的规范（DIN VDE 0100-701），国家规定和本地EVU的规定！



注

请注意：一旦我们的产品安装在您的家中，它将成为您的饮用水系统的一部分。这意味着关于卫生的普遍规则也适用于您使用我们的产品，特别是，水总是在最长72小时内被更换，以避免水停滞的风险和可能产生的任何潜在后果。有鉴于此，请注意以下基本原则：如果您。。。

- 离开几小时到两天，让积水排出
 - 外出两天到四周，关闭水表上的阀门，或者，如果您住在公寓里，关闭您单元的阀门，回来后再打开。之后让水流淌大约五分钟。
 - 外出超过四周，关闭家中/单元的水阀，返回时冲洗饮用水系统，然后再次打开阀门。
 - 离开六个月以上，离家前关闭主隔离阀，清空管道并断开供水。返回时，再次打开主隔离阀，冲洗饮用水系统。
- 除了这些措施，您还应该定期更换水 - 至少每月一次 - 并让它运行几分钟。

01.01 淋浴盘和淋浴房的空间设置

- 个别产生不能与蒸汽板在同一间房间内使用
- 蒸汽房的设计是靠墙安装的。
- 墙排水必须安装于指定范围。
- 安装蒸汽房于客户提供的基座上时须注意室内高度。
- 确保蒸汽房顶部与天花板最少有120mm距离。
- 为确保可靠的紧扣，蒸汽房的设计是安装于砖石墙上的。
- 组装前，整个蒸汽房高度的墙面必须完全地铺上磁砖。
- 在安装地点的地面必须完全持平。
- 在整理组装蒸汽房的区域时（样式D），请确保水溢流的坡度。同时也须保证合适的地面水平以安装玻璃屏及房门的开关。为此，请使用附上的模板。
- 在组装淋浴盘（样式B和C）时，可使用混凝土地板或聚苯乙烯泡沫底座。请注意制造商的规格。必须保证最低250kg/m的负载能力。
- 墙壁必须垂直。
- 由于施工原因，无框淋浴房是不可能绝对防水的。

为安全起见，残疾和智障人士（和孩子）或无相关经验或知识的人士不应该使用此设备，除非他们使用的时候得到相关人士在场监督或指示如何使用。

儿童只可以在成人监督下使用这个产品。



注意：由于蒸汽喷嘴和蒸汽出口的工作区域内温度很高，应避免直接接触皮肤。



- 小心! 表面灼热!



硅胶已经被打入。请确保维修接缝必须清洁。






02 设备

- 带EverClean自洁涂层的钢化安全玻璃白色后墙
- 带EverClean自洁涂层的无框钢化安全玻璃屏 (8mm)。
- 顶部, 为6mm玻璃
- 铸石底盆 (可选), 含预装底座
- 电容式集成控制面板 (玻璃后)
- 带自动冲洗和脱钙的蒸汽发生器。额定电压230 V, 50/60 Hz
2 kW 用于正方形1000x1000, 长方形1200x900, 1200x1000和扇形1000x1000
3 kW 用于长方形1400x900, 1400x1000、1600x1000、1800x1000
- 蒸汽喷嘴
- 面板以玻璃制造 - 长方形款式1600x1000及1800x1000装有两块功能面板
- 镀铬五金部件：
带淋浴杆的淋浴花洒，
雨淋花洒 (8l / min)
集成于雨淋花洒的瀑布式淋浴
集成于雨淋花洒的喷雾式喷头
- 恒温器1/2°
- 1个截止阀
- 瀑布式淋浴及喷雾式喷头为电子控制
- 带有收音UKF机的音响模块，2个扬声器
- 蓝牙
- 位在顶部的带颜色变换器的LED带灯
- 带PU或优质木垫的不锈钢凳子，1600x1000及1800x1000 长方形款式标配两张凳子
- 带升降功能的玻璃铰链

02.01 龙头的技术数据

- 推荐流量压力： 200-500 kPa
- 热水温度： 最高 90°C
- 推荐热水温度： 60-70°C
- 温度设定范围： 20-60°C
- 安全锁： 38°C

02.02 蒸汽发生器的技术数据

	 1000x1000	 1200x900 1200x1000	 1400x1400	 1400x900 1400x1000	 1600x1000 1800x1000
蒸汽发生器	2 kW		3 kW		
电压	1N~230 V, 50/60 Hz				
保险丝	16 A				
电缆	3 x 2,5 mm ²				
供水连接 (冷水 + 热水)	R ¹ / ₂ "				
蒸汽输出	4,2 kg/h		6,5 kg/h		

03 蒸汽房/淋浴房的护理

淋浴/蒸汽浴后，用清水冲洗浴盆和墙壁表面，并用湿布拭擦。不要使用磨擦类的洗涤剂！对于偶尔进行的彻底清洁，在表面放上几滴清洁剂，例如Hoesch清洁剂（产品号699900），并使用柔软的干布拭擦。使用温水和液体清洁剂或肥皂碱液去除顽固污垢。使用醋及水擦掉水垢（避免触及龙头！）。若使用排水沟清洁剂，应遵照制造商的说明！

使用Hoesch Sanicryl护理套装（产品号 699100，请遵照使用说明！）去除抛光表面的轻微划痕或粗糙面。使用细砂纸（800-1500号）或细钢丝绒金属擦去除抛光或亚光表面的深抓痕或焦痕，使用时应在划痕附近大范围地小心单向拭擦。其后对抛光表面的处理只可使用特制抛光霜。

03.01 玻璃屏和框架型材的护理

- 淋浴后，迅速用清水冲洗玻璃屏。
- 仅使用湿的抹布（不可以是干的）拭擦面板和框架。您也可以使用橡皮刮刀拭干面板。
- 仅使用诸如弱醋酸和水溶液的温和清洁剂。不能使用含氯的洗涤剂或清洁剂。

- 不要使用超细纤维布。它们破坏所有涂层并可能会导致玻璃出现划痕。
- 最好能放一些润滑油到滑动门和摆动门令它们容易开关。

03.02 龙头的护理

日常清洁时只需使用中性或柠檬酸类的清洁剂。使用专门清洁龙头的清洁剂。按照该清洁剂的使用说明！把清洁剂喷在布上然后清洁龙头。用足量的清水冲洗并用软布擦亮。

03.03 不可使用...

- 磨擦类或刮削类的抹布或海绵。
- 带酸的清洁剂，例如盐酸或柠檬酸。
- 磨砂类清洁剂。
- 含氯漂白剂碱液的清洁剂。

03.04 防滑涂层 SOLiQUE^{Pro} (可选)

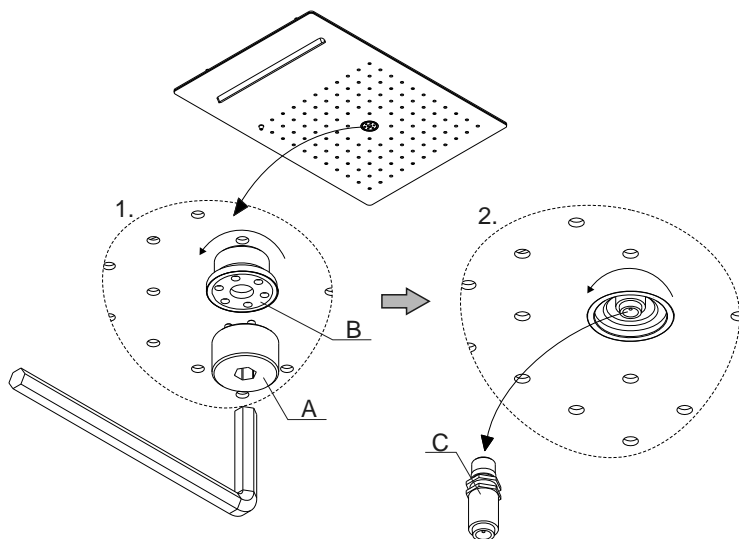


应用于亚克力和铸石表面的耐用防滑涂层。它可确保最大程度的安全和洗浴舒适。质地细腻的美观透明图案为浴室创造新的视觉效果。平坦的防滑涂层令清洗淋浴盘更容易。为用户带来安全和更愉悦的淋浴。



注意！不要打磨有防滑涂层的表面！

03.05 维护喷嘴



1. 使用附件 (A) 和5-mm内六角扳手 (参见装配包) 拧下喷嘴 (B) 上的螺钉
2. 使用8号管状六角套筒扳手拧下喷嘴 (C)
3. 喷嘴除垢后, 用适度的力将上述零件拧回

喷嘴必须定期使用和清洁。它们还必须定期除垢, 以防止水垢积聚。为此, 我们推荐Hoesch的除垢剂, 型号692101

04 操作指南



警告：除非给予了适当的指导，能安全地操作设备并了解其不正确使用的危险，儿童在没有监督的情况下，不应该允许使用这个设备。

初始启动

对于初始启动，基于安装说明要求的专业安装是必要的。

04.01 控制面板

操作

(适用于面板与控制面板)



控制面板 开/关

3

持续按键3秒控制面板便会关闭，所有已激活的功能都会被关闭。



6

打开喷嘴。当旋钮 ① 切换到ON位置时打开 (参见第04.02点)。

注意！必须定期冲洗喷嘴，以防止细菌积聚。如果喷嘴未使用超过72小时，我们建议每周打开一分钟左右。



7

打开瀑布。当旋钮 ① 切换到ON位置时打开 (参见第04.02点)。出于健康原因，出厂时最低水温设定为20°C



8

开/关 头顶花洒，持续时间20分钟。把控制旋钮调至相应位置，请看04.02



2

开/关 苏格兰按摩浴。把控制旋钮调至相应位置，请看04.02

冷热水交替：2分钟热水，5秒钟冷水，2分钟热水，5秒钟冷水，2分钟热水。[W2]显示剩余的按摩时间。



1

开/关 蒸汽浴 + 温度选择

当蒸汽发生器开启后便可选择温度(38, 40, 42, 44, 46, 48, 50°C)。

[W1]显示所选的温度。

每30秒卤素灯闪烁3次或白灯亮起代表蒸汽浴在备用状态。



5

设定蒸汽浴时间 (10, 20, 30 分钟) / 关闭蒸汽发生器。当预定温度到达时[W1]停止 闪烁。之后可以选择蒸汽浴的时间。在蒸汽浴进行时您可以延长沐浴时间。

蒸汽浴进行时水按摩功能会被禁用。

在蒸汽浴期间若持续按键，可以开启头顶花洒 (冷水淋浴！)。

照明/彩光治疗



4

照明/彩光治疗

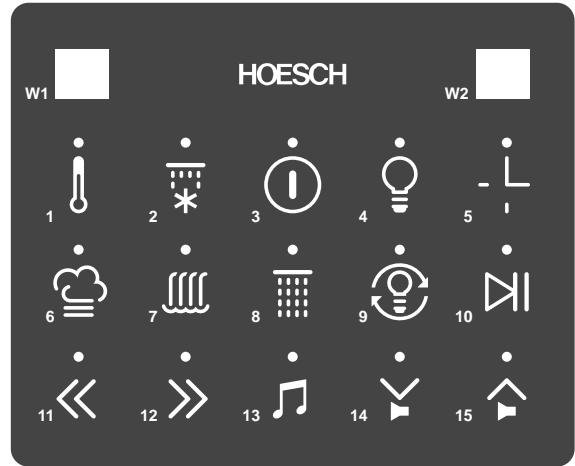
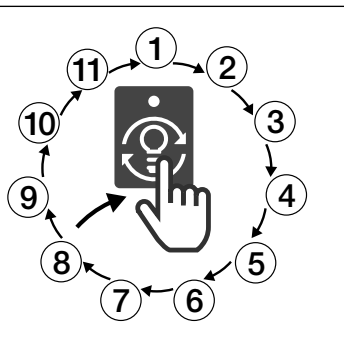
在蒸汽浴时，照明只能在温度到达后选定蒸汽持续时间的情况下才能运作。









9

彩光治疗程序选择

程序	描述
1	白色
2	红色
3	橘色
4	黄色
5	绿色
6	蓝色
7	靛蓝色
8	紫色
9	旋转
10	刺激
11	放松



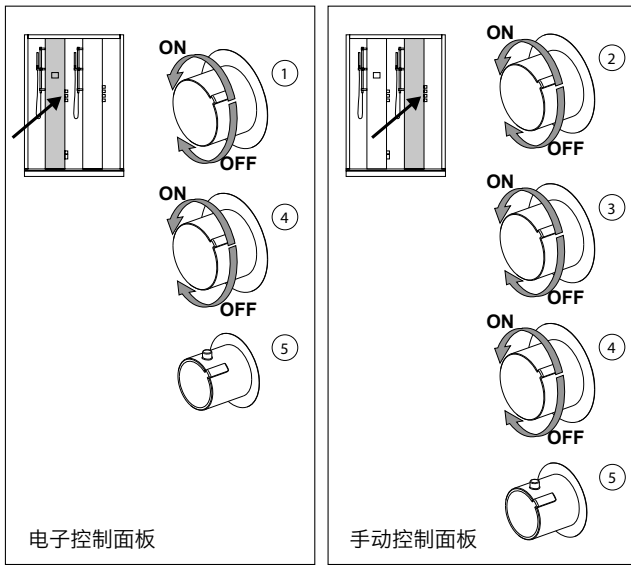
收音机/MP3

- | | |
|---|--|
| <p>13  FM*/MP3** - 音乐来源选择</p> <p>10  开/关 MP3数据</p> <p>14  音量 ↓</p> | <p>15  音量 ↑</p> <p>11  UKF 电台搜寻往下
选择前一首 (在MP3播放器)</p> <p>12  UKF 电台搜寻往上
选择下一首 (在MP3播放器)</p> |
|---|--|

* - 收音机功能仅适用于UKF广播标准。对于其它广播标准，没有类比式收音机功能。蓝牙功能仍然可用，可选择数字式收音机。

** - 当控制面板被激活，蓝牙便自动被激活。要连接一台智能手机、平板电脑等到音响模块，请参阅设备手册（智能手机、平板电脑等）。要通过蓝牙连接，请使用PIN码，可在指南第2页找到。

04.02 龙头配件



看到控制面板设置，请看04.01

水龙头旋钮 ①, ②, ③, ④ 将进水分流至选定的出口。水龙头旋钮 ⑤ 用于设置温度。

- ① - 控制面板电动阀的配水阀
- ② - 瀑布出水阀
- ③ - 头顶花洒阀
- ④ - 手持花洒阀
- ⑤ - 温度调节

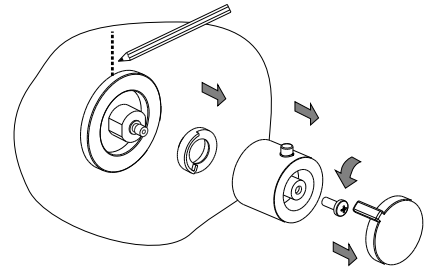
水龙头旋钮 ⑤ 用于设置温度。在不按下控制按钮的情况下转动可将水温调节到最高38°C (烫伤保护功能)

在按下控制按钮的情况下转动，可将水温调节至38°C以上关于烫伤的可能性，建议使用最高38°C的温度。

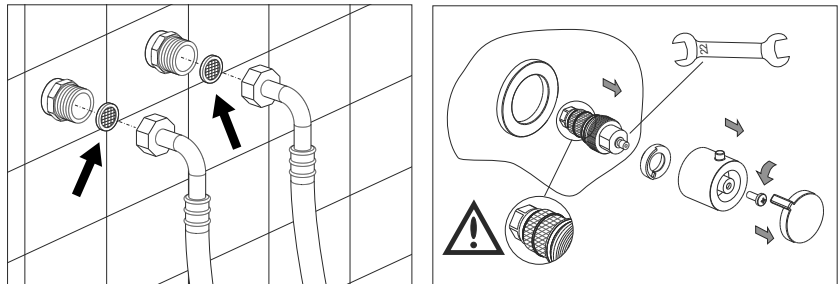
CN

在温度控制不正确的情况下，恒温器应根据下面的说明以38°C校准：

- 启动淋浴功能，调节旋钮至38°C
- 用温度计测量实际水温
- 在旋钮的38°C温度位置标示一条线于面板上
- 压下红色按钮并慢慢旋转旋钮直至水流达到38°C水温
- 移除顶盖，拧开螺丝并取出旋钮
- 安装旋钮，面板上的标线须配对旋钮上的38°C温度标记
- 拧紧螺丝并装上顶盖



若要保持质保的有效性以及淋浴板外形的美观，请注意以下几点：定期清除板面上的沉积物和污垢。



04.03 清洁蒸汽发生器

蒸汽浴后清洁程序便自动运行，于[W1]会显示闪烁的“-”符号。蒸汽发生器会被清空，注入，然后再清空。整个过程需时5.2分钟。清洁期间蒸汽功能将被关闭。

04.04 蒸汽发生器脱钙



在蒸汽浴期间不要打开灌注门。
为安全起见，我们建议蒸汽浴后等待至少30分钟让蒸汽房冷却。

[W1] + [W2] 闪烁

- 蒸汽发生器已经运行18个小时，系统需要脱钙！

符号“00”出现在显示屏[W1]闪烁

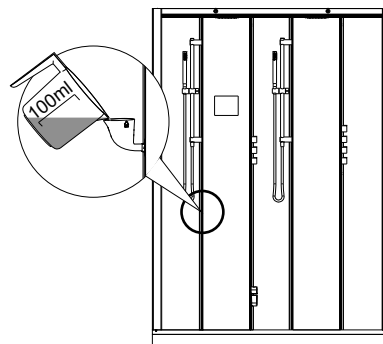
- 蒸汽发生器已经运行20个小时，同时蒸汽功能已经关闭。系统需要脱钙！

脱钙的步骤是先把100毫升的液体脱钙剂注入（例如：HOESCH特殊脱钙器，型号692101），然后按5号键5秒钟激活程序。

脱钙程序不可以被中断并且有符号“00”于显示屏[W1]。

脱钙程序的持续时间= 65分钟

每次除垢后，用市场上可买到的润滑脂润滑两侧的螺纹。



04.05 香薰用量

芳香精华只可以被添加到位于蒸汽喷嘴上的缸。

由于在商店购买的香味提取物中含有酒精，因此只可使用HOESCH香味提取物。

若使用其他香味提取物，我们将拒绝任何质保的要求。



小心皮肤直接接触蒸汽出口。这可能会导致烫伤！

05 正确使用蒸汽功能！

首先您先淋浴后进行蒸汽浴。在使用任何蒸汽浴前，您应先淋浴，除去剩余的肥皂并仔细擦拭全身。

当到达所需的温度：进入蒸汽房并小心关门。请避免皮肤与蒸汽出口处直接接触。

15分钟便足够！第一次享用蒸汽浴时间的长短应该以您感觉舒服为依据。我们建议在40至50°C最长使用时间是15分钟。坐着是享受蒸汽浴的最佳方式。

蒸汽浴的时间应加以控制。你绝对不应该连续进行蒸汽浴超过2-3次。

香薰浴。使用香薰可以提高蒸汽浴的享受及乐趣。您可以添加Hoesch香薰精华到蒸汽喷头缸以增强蒸汽浴的效果。

交替淋浴。每次蒸汽浴结束时：冷水淋浴。它具有提神的功效。如果你来一个温水淋浴，你便会放松，肌肉张力会减少。

放松。最好的办法是躺下和放松 - 这样的话放松的效果和有益的蒸汽浴效果将得到加强。

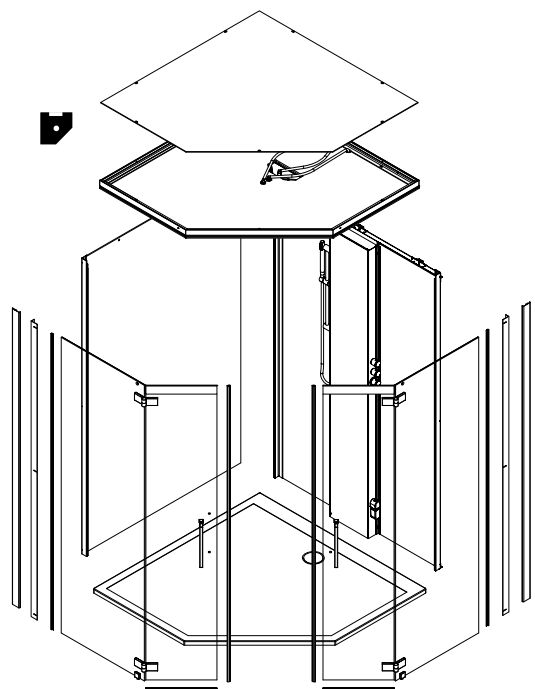
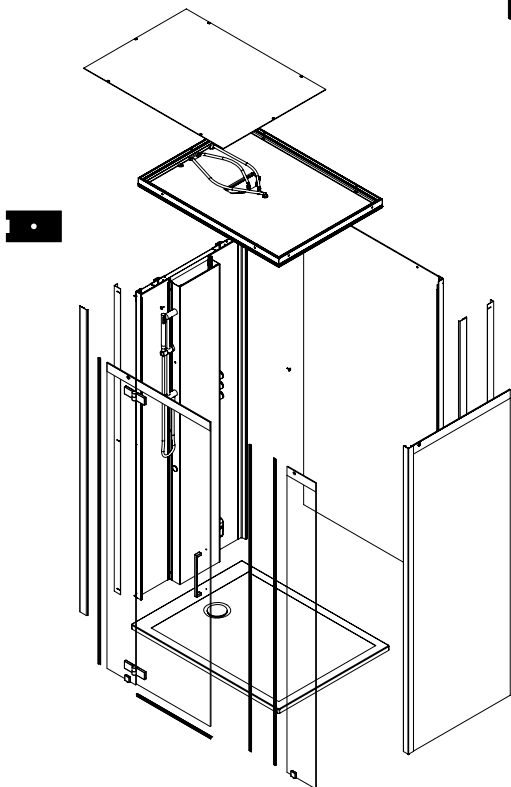
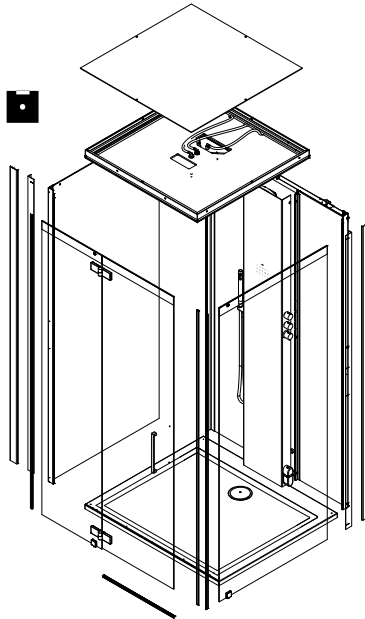
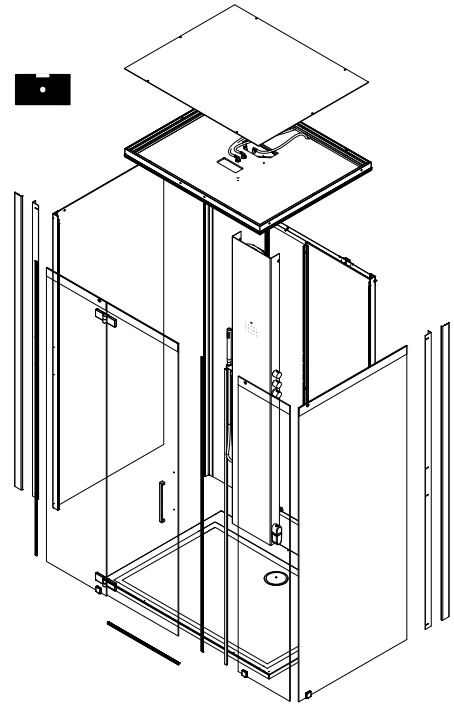
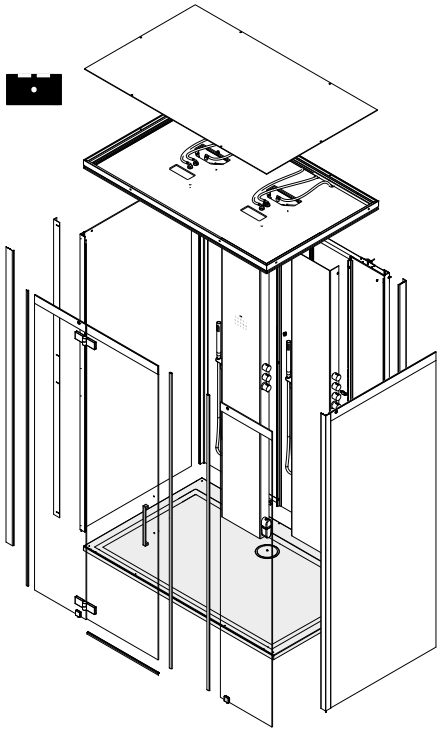
蒸汽浴让您放松。蒸汽浴的最大优点是40-50°C的温和温度以及热力与湿度的完美结合。

儿童使用蒸汽浴时需要不断地由成人监督。



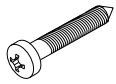























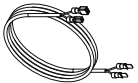


建议对老年人和伤残人士使用蒸汽浴作出特殊照顾。

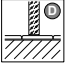
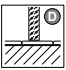
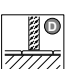
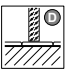
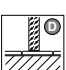
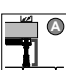
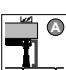
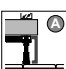


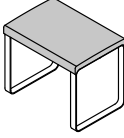

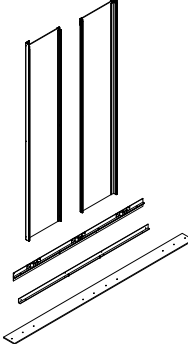
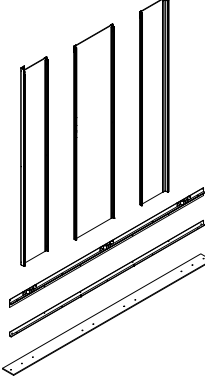
06 Lieferumfang | Scope of delivery | Pièces livrées | Entità di forniture | Leveringsomvang
| Zakres dostawy | Комплектация | 交付



										1200x900 L/R	
										1200x900 L/N/RN	
①	 No. 133003	6	6	6	6	6	6	6	6	1400x900 L/R	
										1400x900 L/N/RN	
										1400x1400	
										1000x1000 L/R	
②	 No. 133004	1	1	1	1	1	1	1	1	1000x1000 V	
										1200x1000 L/R	
										1200x1000 V	
										1200x1000 L/N/RN	
③	 No. 147120	1	1	1	1	1	1	1	1	1400x1000 L/R	
										1400x1000 V	
										1400x1000 V	
										1400x1000 L/N/RN	
④	 No. 132995	4	4	4	4	4	4	4	4	1600x1000 L/R	
										1600x1000 V	
										1600x1000 L/N/RN	
										1600x1000 L/R	
⑤	 No. 132980	3	3	3	3	3	3	3	3	1600x1000 V	
										1600x1000 L/N/RN	
										1800x1000 L/R	
										1800x1000 V	
⑥	 No. 132981	5	5	5	5	5	5	5	5	1800x1000 L/N/RN	
										1800x1000 L/R	
										1800x1000 V	
										1800x1000 L/N/RN	
⑦	 No. 132982	5	5	5	5	5	5	5	5	1800x1000 L/R	
										1800x1000 V	
										1800x1000 L/N/RN	
										1800x1000 L/R	
⑧	 No. 132983	6	6	6	6	6	6	6	6	1800x1000 V	
										1800x1000 L/N/RN	
										1800x1000 L/R	
										1800x1000 V	
⑨	 M5x20 No. 132986	2	2	2	2	2	2	2	2	1800x1000 L/N/RN	
										1800x1000 L/R	
										1800x1000 V	
										1800x1000 L/N/RN	
⑩	 S12,9x9,5 No. 131992	6	6	6	6	6	6	6	6	1800x1000 L/R	
										1800x1000 V	
										1800x1000 L/N/RN	
										1800x1000 L/R	

									1200x900 L/R	
									1200x900 L/N/R	
11		M4x40 No. 132985							1400x900 L/R	
									1400x900 L/N/R	
12		Ø 8x40 No. 132984							1400x1400	
									1000x1000 L/R	
13		M5 No. 140628							1000x1000 V	
									1200x1000 L/R	
14		M5 No. 139047							1200x1000 V	
									1200x1000 L/N/R	
15		Oetiker 17 No. 132988							1400x1000 L/R	
									1400x1000 V	
16		No. 132989							1400x1000 L/N/R	
									1600x1000 L/R	
17		5mm No. 132996							1600x1000 V	
									1600x1000 L/N/R	
18		3mm No. 132997							1800x1000 L/R	
									1800x1000 V	
19									1800x1000 L/N/R	
										

		1200x900 L/R	1200x900 L/N/RN	1400x900 L/R	1400x900 L/N/RN	1400x1400	1000x1000 L/R	1000x1000 V	1200x1000 L/R	1200x1000 V	1200x1000 L/N/RN	1400x1000 L/R	1400x1000 V	1400x1000 L/N/RN	1600x1000 L/R	1600x1000 V	1600x1000 L/N/RN	1800x1000 L/R	1800x1000 V	1800x1000 L/N/RN
20	 No. 132793	1	-	1	-	-	-	-	-	-	-	-	-	-	-	-	-	-	-	-
	 No. 132794	-	-	-	-	1	-	-	-	-	-	-	-	-	-	-	-	-	-	-
	 No. 132797	-	-	-	-	-	1	1	-	-	-	-	-	-	-	-	-	-	-	-
	 No. 132795	-	-	-	-	-	-	-	1	1	-	-	1	1	-	-	-	-	-	-
	 No. 132796	-	-	-	-	-	-	-	-	-	-	-	-	-	1	1	-	1	1	-
21	 No.	0	-	0	-	-	0	-	0	-	-	0	-	-	0	-	-	0	-	-
	 No.	-	0	-	0	-	-	0	-	0	-	-	0	-	-	0	-	-	0	-
	 No.	-	-	-	-	0	-	-	-	-	-	-	-	-	-	-	-	-	-	-
							27800		27803			27805			27807			27809		
								27801		27804				27806			27808			27810

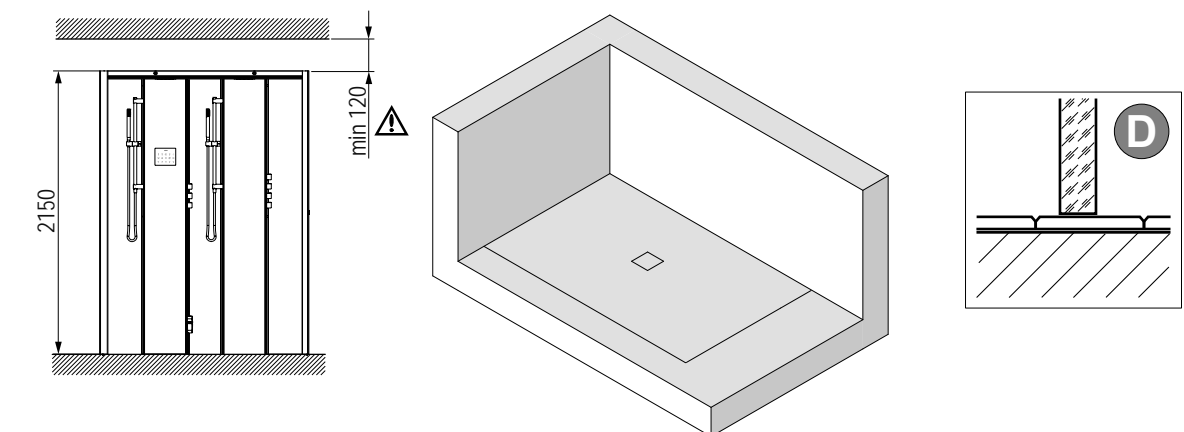
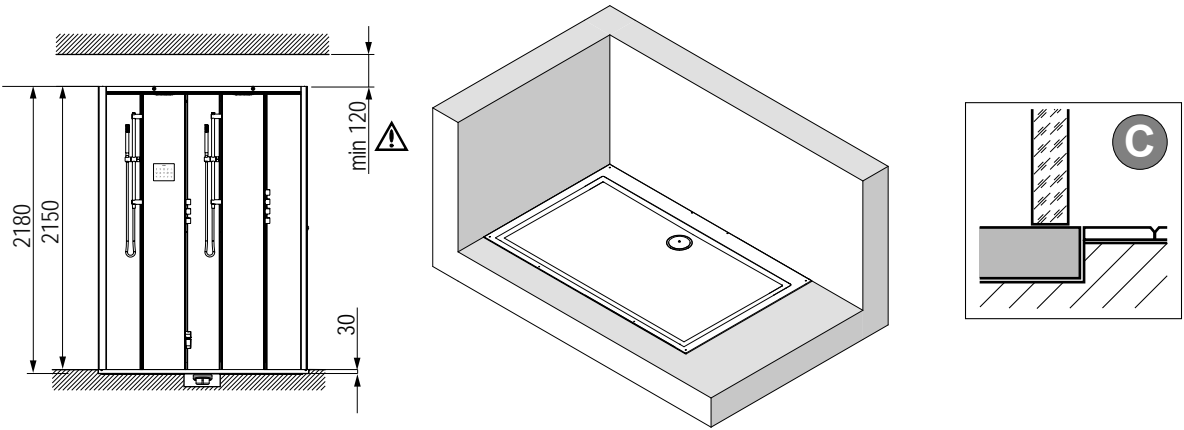
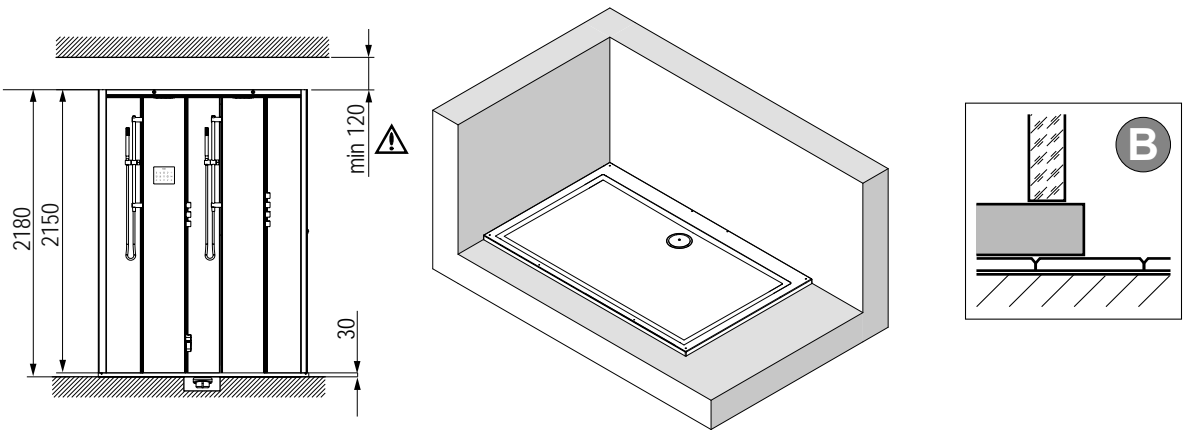
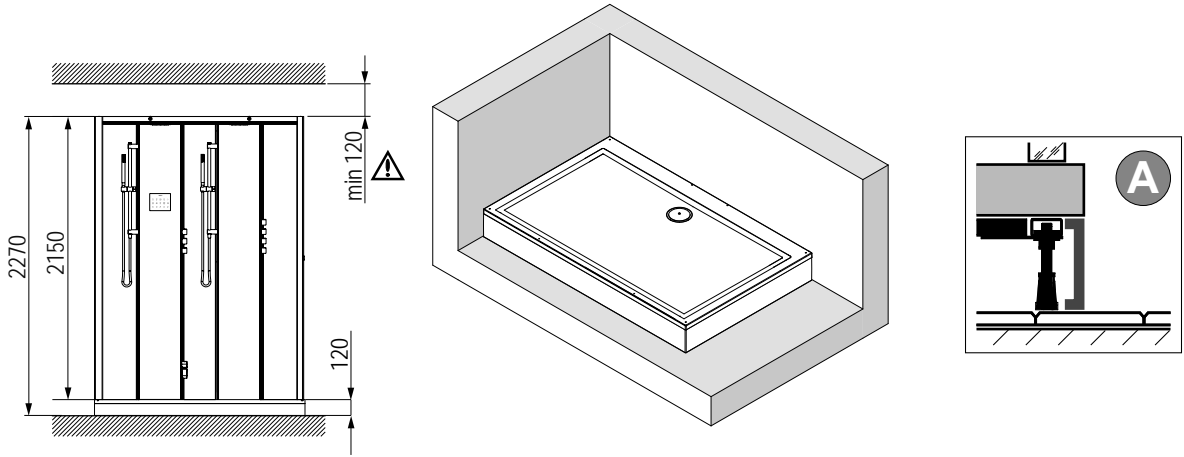
		1200x900 L/R	1200x900 LN/RN	1400x900 L/R	1400x900 LN/RN	1400x1400	1000x1000 L/R	1000x1000 V	1200x1000 L/R	1200x1000 V	1200x1000 LN/RN	1400x1000 L/R	1400x1000 V	1400x1000 LN/RN	1600x1000 L/R	1600x1000 V	1600x1000 LN/RN	1800x1000 L/R	1800x1000 V	1800x1000 LN/RN	
22	 No. 27772	1/O	1/O	1/O	1/O	1/O	1/O	1/O	1/O	1/O	1/O	1/O	1/O	1/O	2/O	2/O	2/O	2/O	2/O	2/O	2/O
23	 DIN 7981 3,9x9,5	10	10	10	10	10	10	10	10	10	10	10	10	10	14	14	14	14	14	14	14
24		1	1	1	1	1	1	1	1	1	1	1	1	1	1	1	1	1	1	1	1
25		—	—	—	—	—	—	—	—	—	—	—	—	—	1	1	1	1	1	1	1

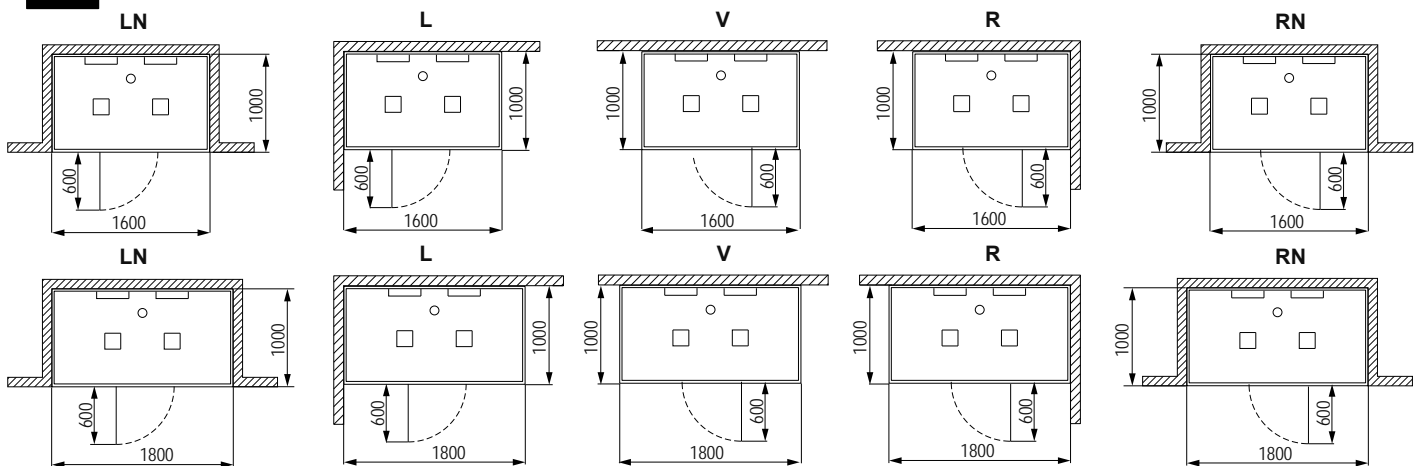
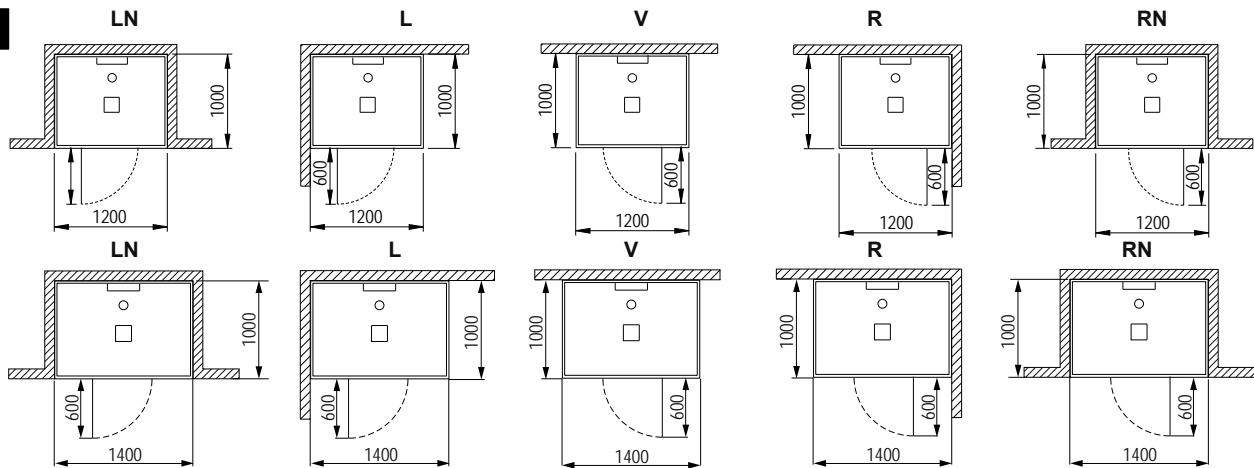
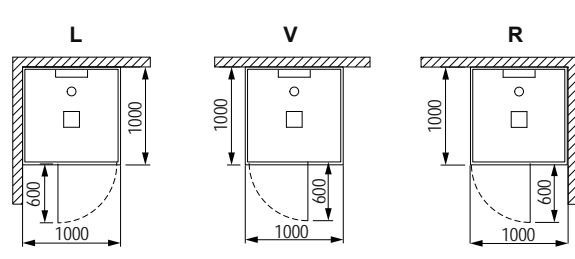
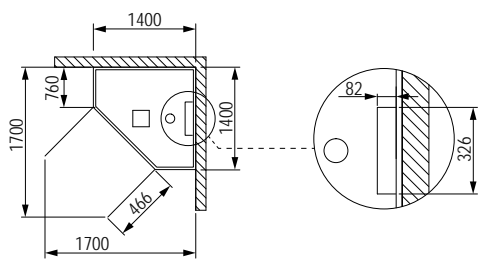
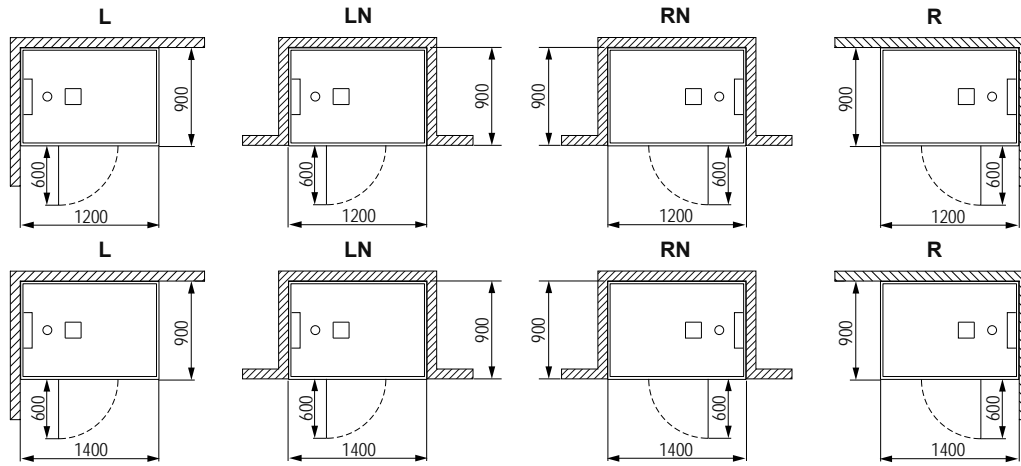
DE ○ - Option mit Preiszuschlag
 GB ○ - option with additional price
 FR ○ - Option avec supplément de prix

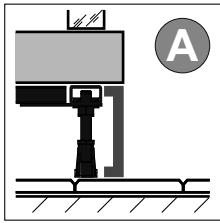
IT ○ - Opzione con sovrapprezzo
 NL ○ - optie tegen meerprijs
 PL ○ - Opcja za dopłatą

RU ○ - Опция за дополнительную плату
 CN ○ - 额外的价格选项

07 Planungsanleitung | Planning instruction | Consignes d'installation
 | Istruzioni per la progettazione | Planningshandleiding | Instrukcja planowania
 | Инструкция по планированию | 规划指南



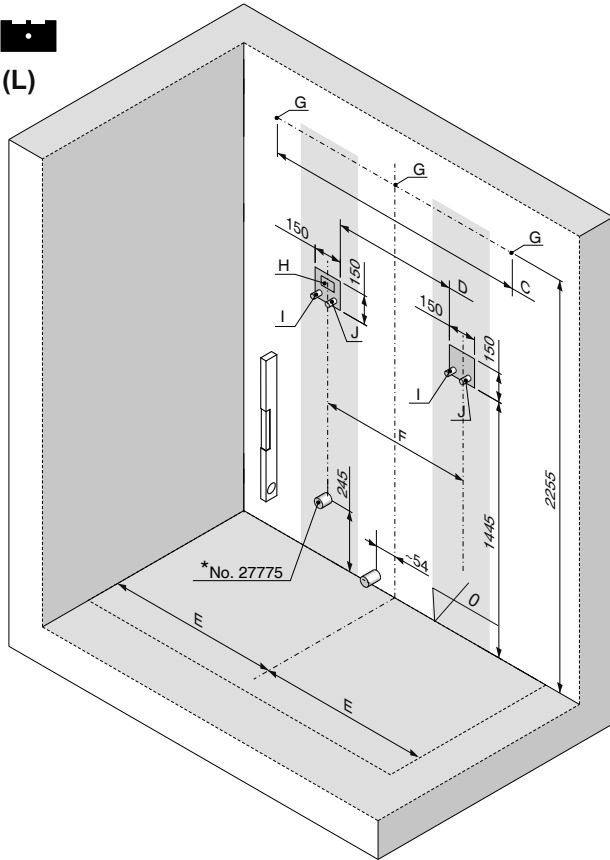




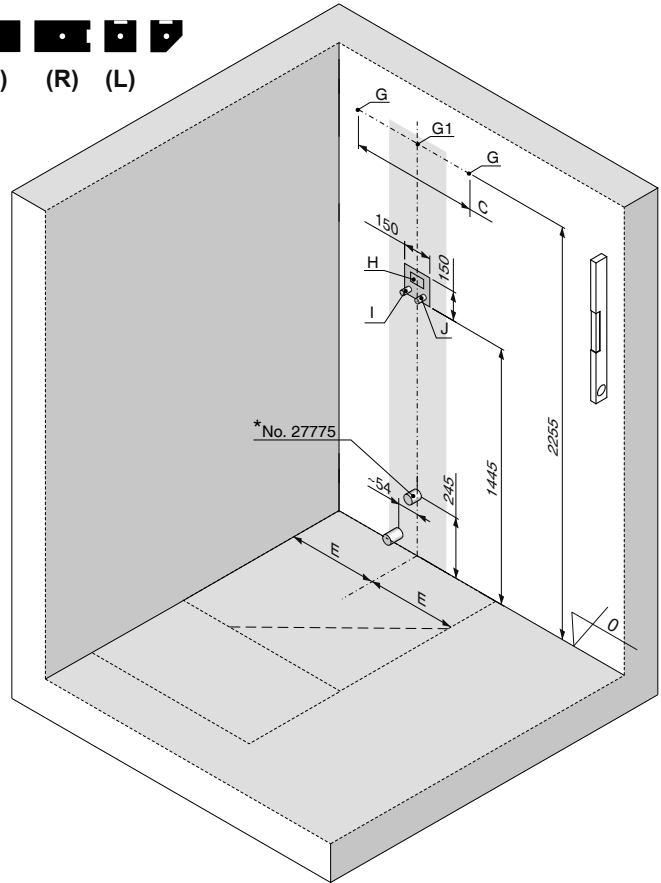
- * DE Zusätzliche Hinweise – Siehe Punkt 01.
- * GB Additional information - see point 01.
- * FR Indications supplémentaires - voir Point 01.
- * IT Avvertenze supplementari - Vedere il punto 01.
- * NL Extra aanwijzingen – zie punt 01.
- * PL Uwagi dodatkowe - patrz punkt 01.
- * RU Дополнительные замечания - смотри пункт 01.
- * CN 附加信息-见第01点.



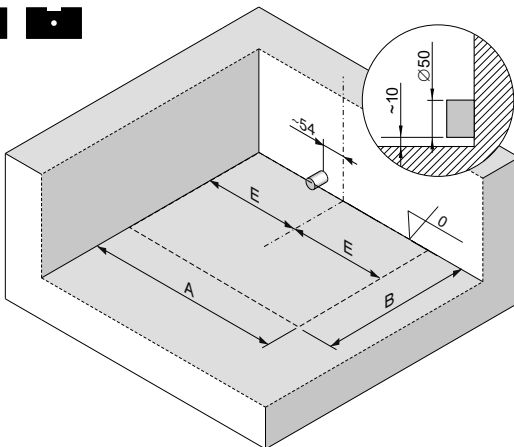
(L)



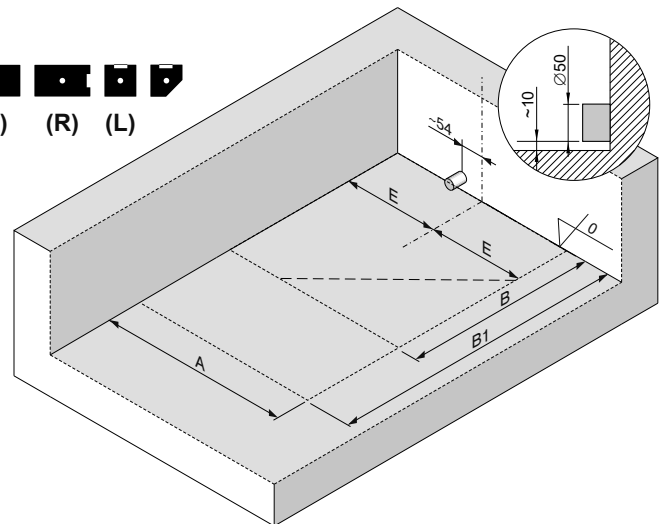
(L) (R) (L)



(L)

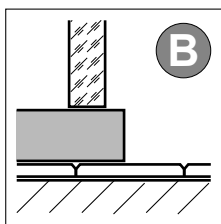


(L) (R) (L)

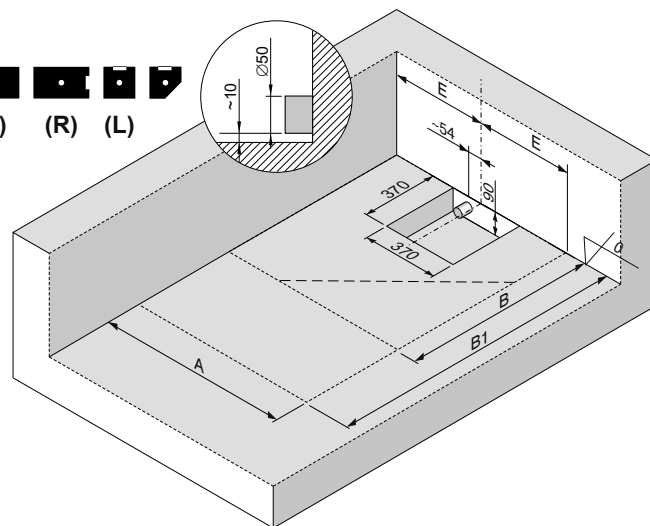
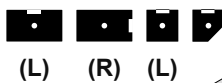
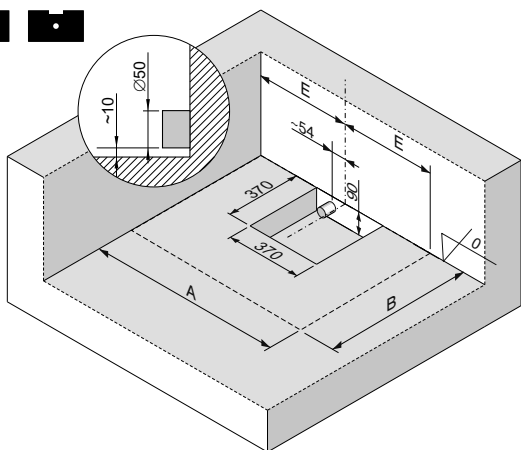
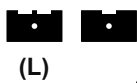
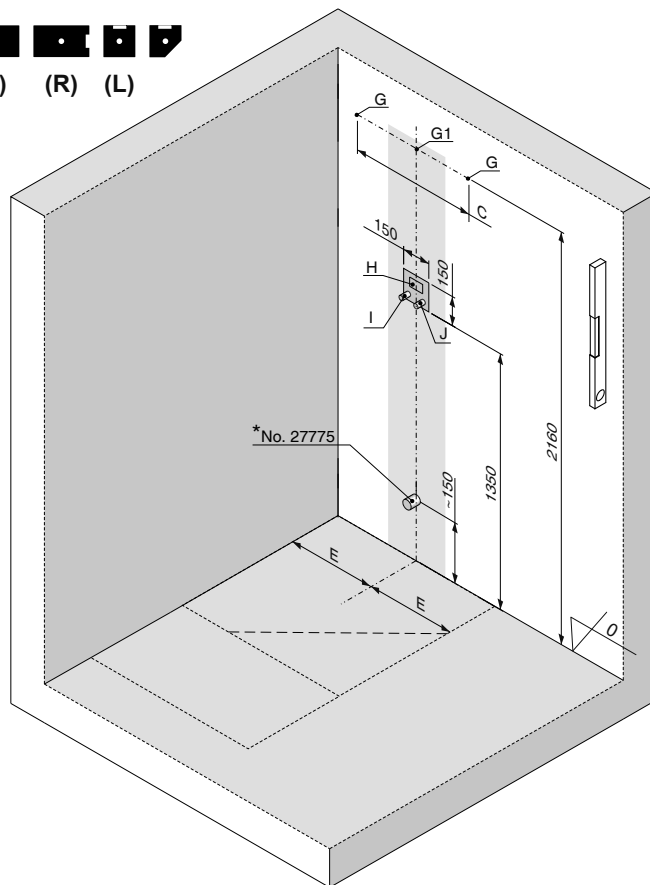
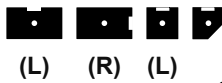
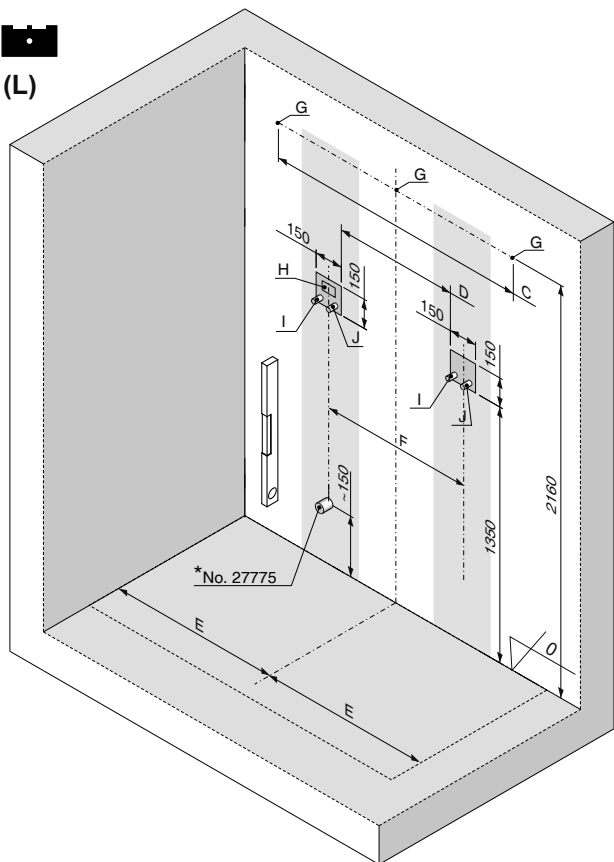


(L)=(V)=(R)=(N)

	AxB/B1	C	D	E	F		G / G1	H	I	J
AxB	1000x1000	600	-	500	-	G+G1				
	1400x1400	1000	-	700	-					
	1200x1000	800	-	600	-					
	1400x1000	1000	-	700	-					
	1600x1000	1200	450	800	600					
AxB1	1800x1000	1400	650	900	800	G				
	1200x900	500	-	450	-					
	1400x900	500	-	450	-					

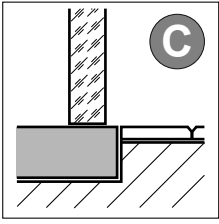


- * DE Zusätzliche Hinweise – Siehe Punkt 01.
- * GB Additional information - see point 01.
- * FR Indications supplémentaires - voir Point 01.
- * IT Avvertenze supplementari - Vedere il punto 01
- * NL Extra aanwijzingen – zie punt 01.
- * PL Uwagi dodatkowe - patrz punkt 01.
- * RU Дополнительные замечания - смотри пункт 01.
- * CN 附加信息-见第01点

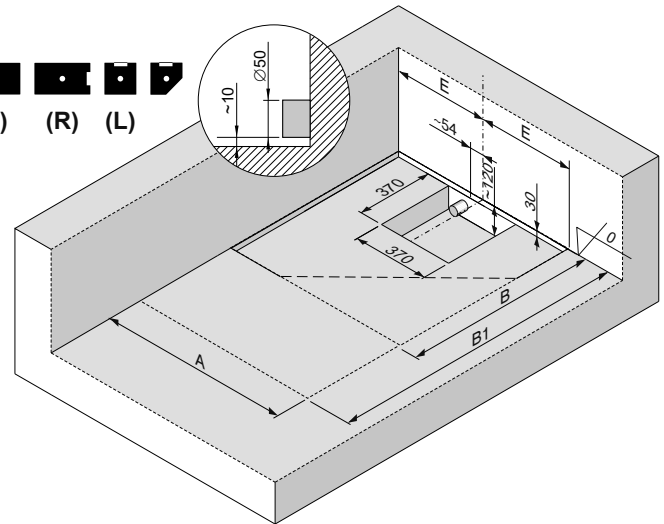
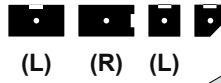
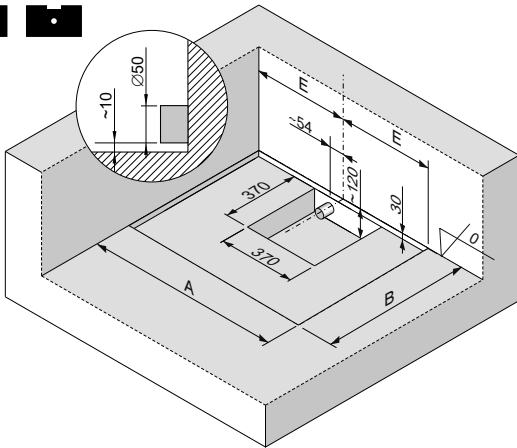
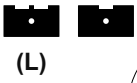
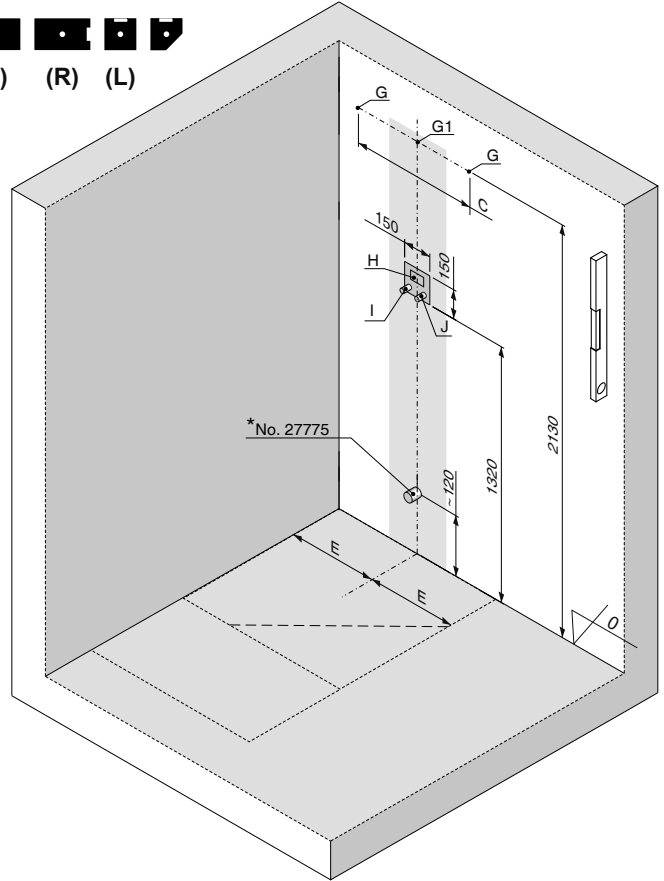
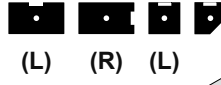
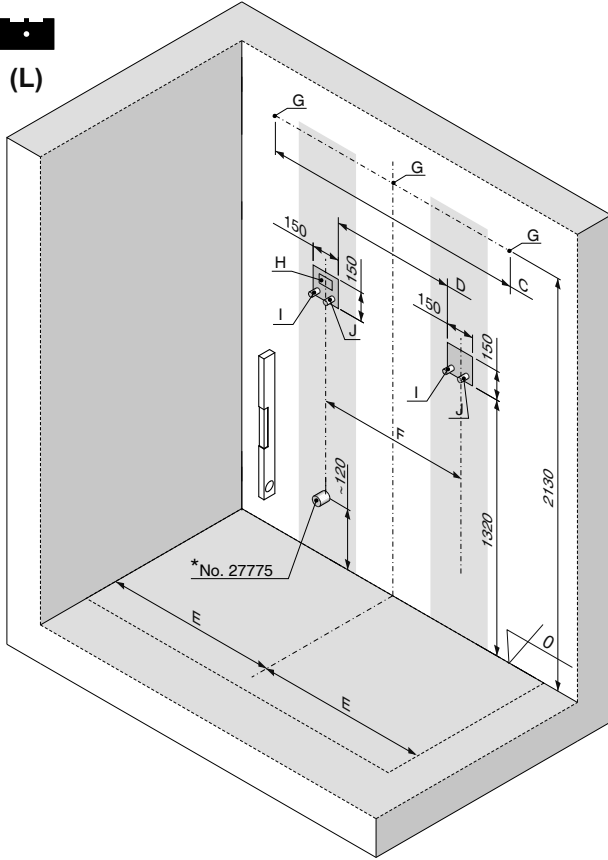


(L)=(V)=(R)=(N)

	AxB/B1	C	D	E	F		G / G1	H	I	J
AxB	1000x1000	600	-	500	-	G+G1				
	1400x1400	1000	-	700	-					
	1200x1000	800	-	600	-					
	1400x1000	1000	-	700	-					
	1600x1000	1200	450	800	600					
AxB1	1800x1000	1400	650	900	800	G				
	1200x900	500	-	450	-					
	1400x900	500	-	450	-					

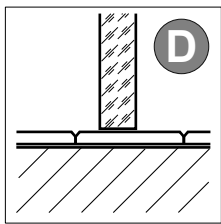


- * DE Zusätzliche Hinweise – Siehe Punkt 01.
- * GB Additional information - see point 01.
- * FR Indications supplémentaires - voir Point 01.
- * IT Avvertenze supplementari - Vedere il punto 01.
- * NL Extra aanwijzingen – zie punt 01.
- * PL Uwagi dodatkowe - patrz punkt 01.
- * RU Дополнительные замечания - смотри пункт 01.
- * CN 附加信息-见第01点.



(L)=(V)=(R)=(N)

	AxB/B1	C	D	E	F		G / G1	H	I	J
AxB	1000x1000	600	-	500	-	G+G1				
	1400x1400	1000	-	700	-					
	1200x1000	800	-	600	-					
	1400x1000	1000	-	700	-					
	1600x1000	1200	450	800	600					
AxB1	1800x1000	1400	650	900	800	G				
	1200x900	500	-	450	-					
	1400x900	500	-	450	-					

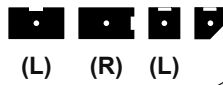
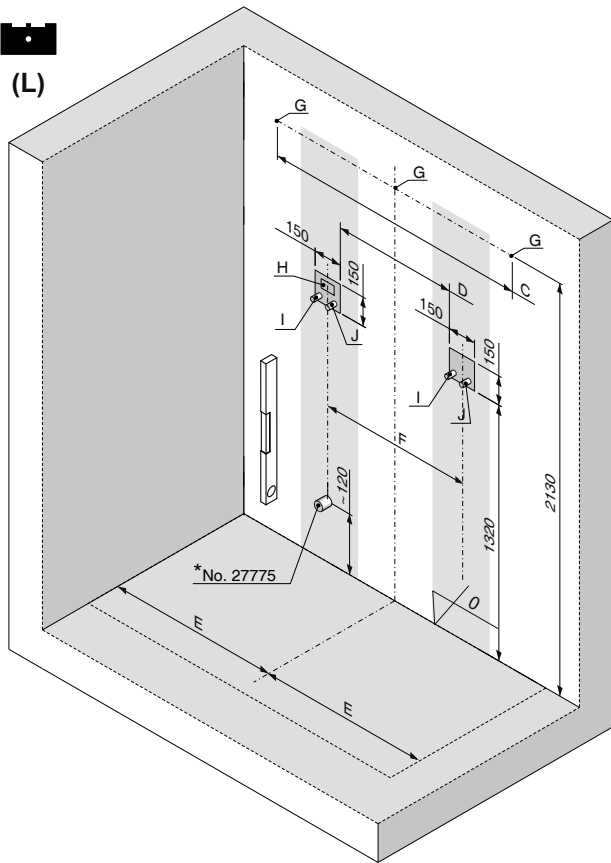


DE Bodenablauf Bauseits
GB Floor drainage on site
FR Évacuation au sol sur place
IT Scarico a pavimento da predisporre localmente
NL Vloerafvoer bij de montage
PL Odpływ podłogowy należy zapewnić we własnym zakresie
RU Сток в полу следует обеспечить самостоятельно
CN 现场的地漏

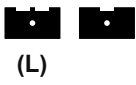
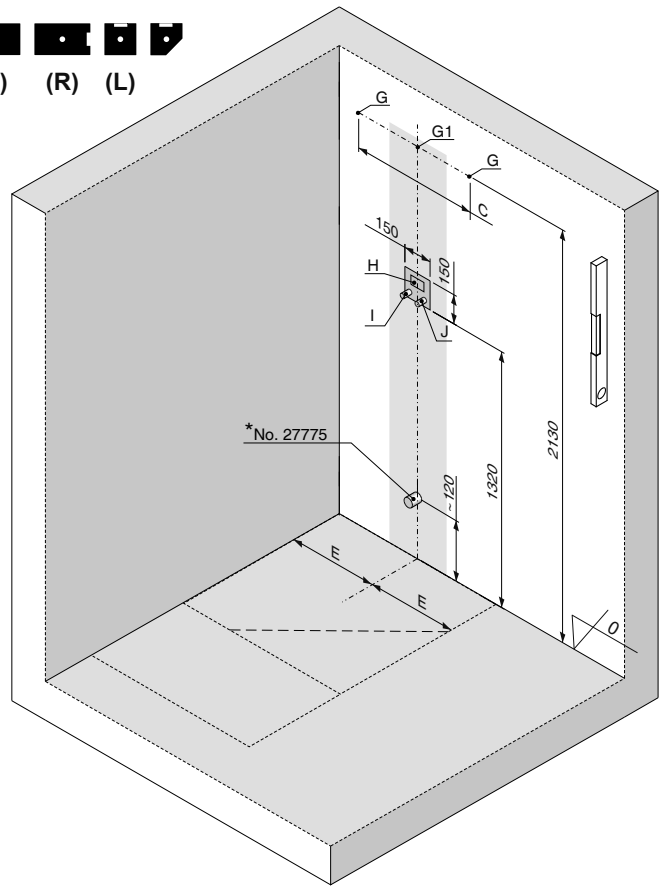
*** DE** Zusätzliche Hinweise – Siehe Punkt 01.
*** GB** Additional information - see point 01.
*** FR** Indications supplémentaires - voir Point 01.
*** IT** Avvertenze supplementari - Vedere il punto 01
*** NL** Extra aanwijzingen – zie punt 01.
*** PL** Uwagi dodatkowe - patrz punkt 01.
*** RU** Дополнительные замечания - смотри пункт 01.
*** CN** 附加信息-见第01点



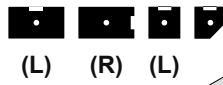
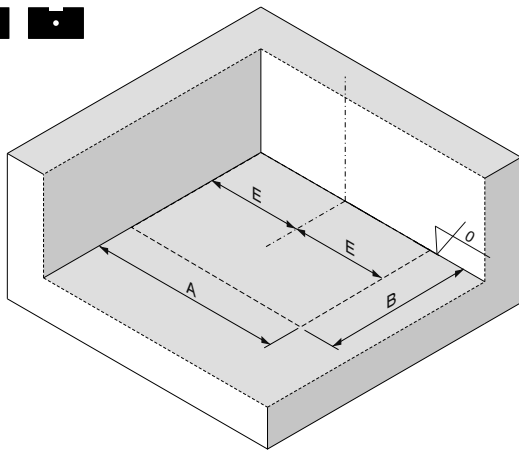
(L)



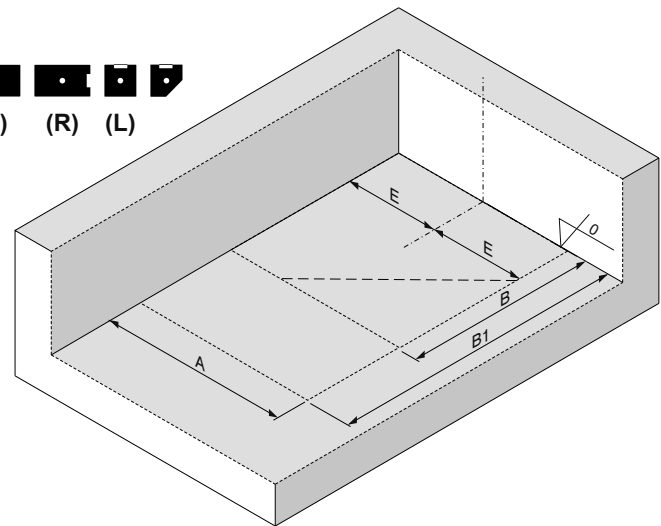
(L) (R) (L)



(L)



(L) (R) (L)



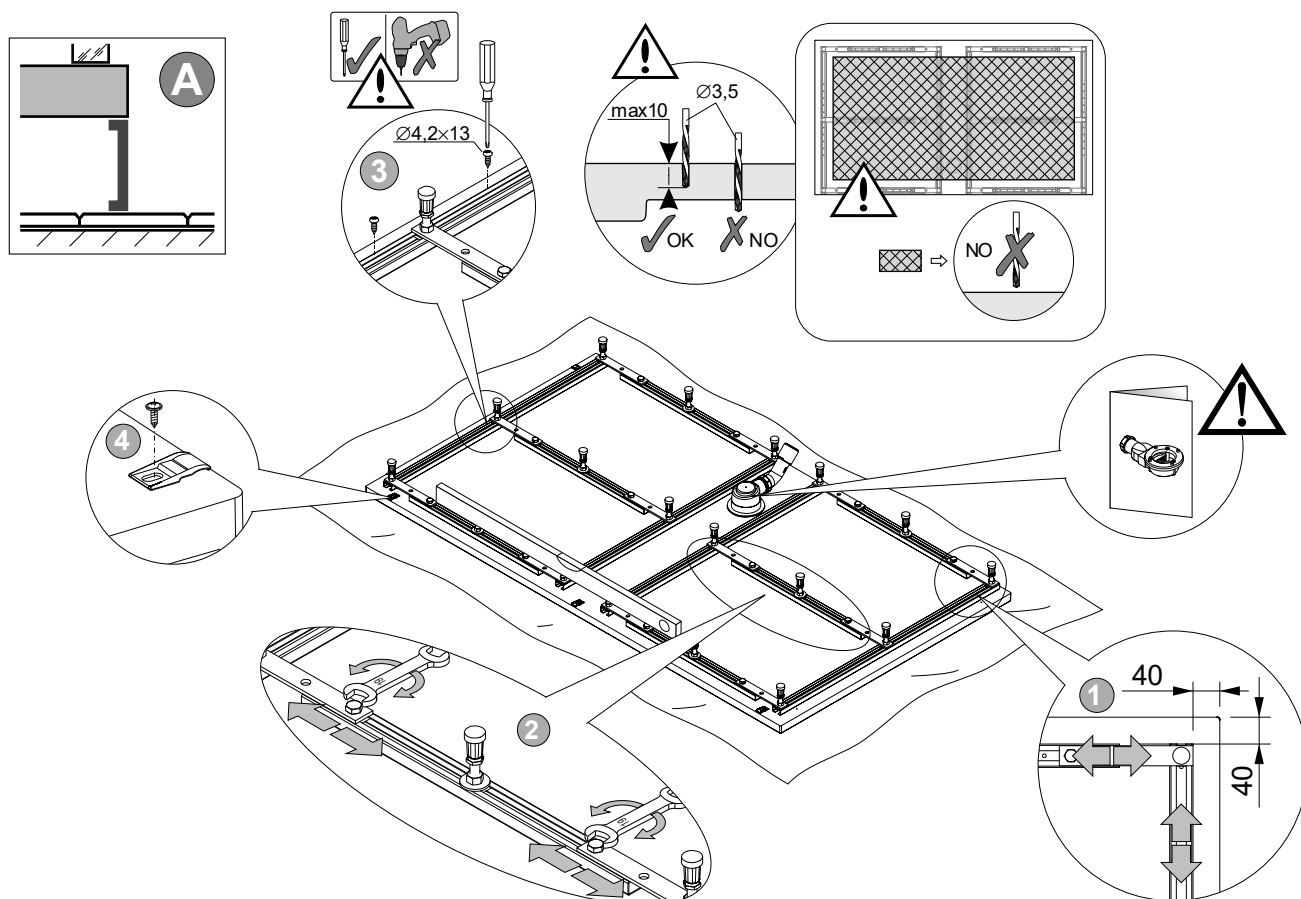
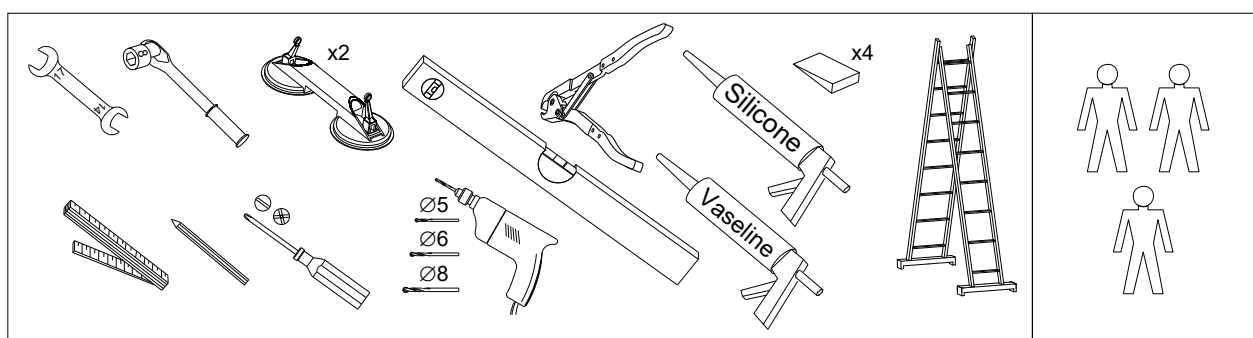
(L)=(V)=(R)=(N)

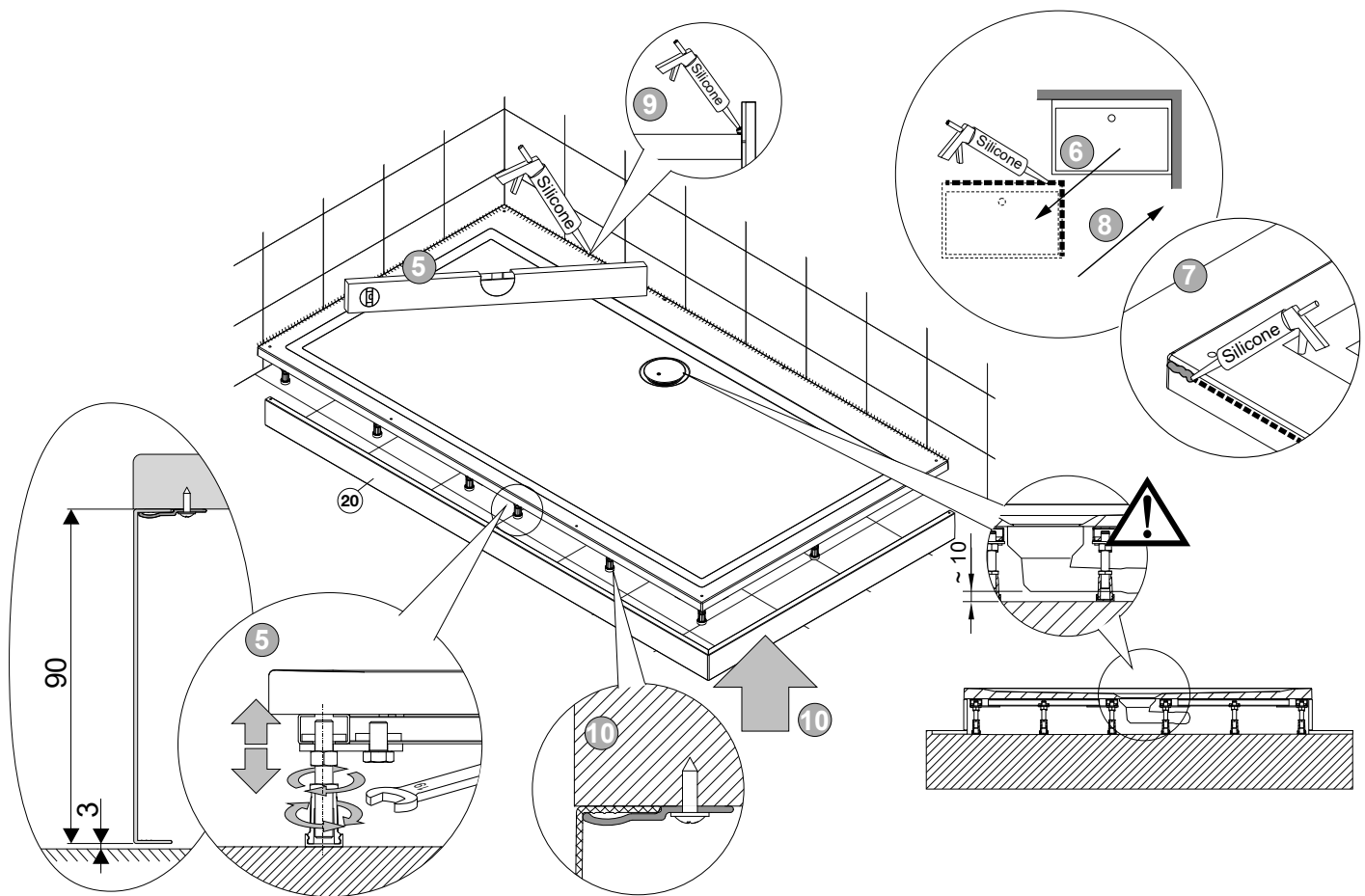
	Mod.	AxB/B1	C	D	E	F	G / G1	H	I	J
AxB		1000x1000	980x980	600	-	500	-			
		1400x1400	1380x1380	1000	-	700	-			
		1200x1000	1180x980	800	-	600	-			
		1400x1000	1380x980	1000	-	700	-			
		1600x1000	1580x980	1200	450	800	600			
AxB1		1800x1000	1780x980	1400	650	900	800			
		1200x900	1180x880	500	-	450	-			
		1400x900	1380x880	500	-	450	-			

08 Montage | Installation | Montage | Montaggio | Montage | Montaż | Монтаж | 组装

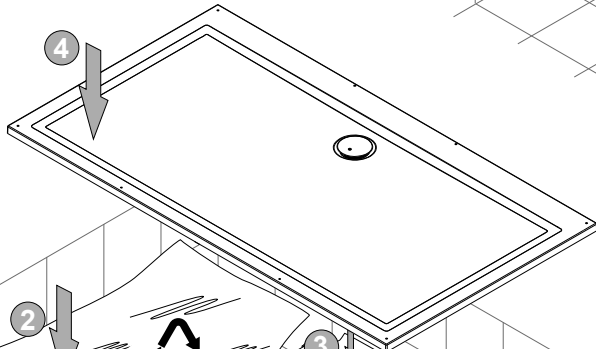
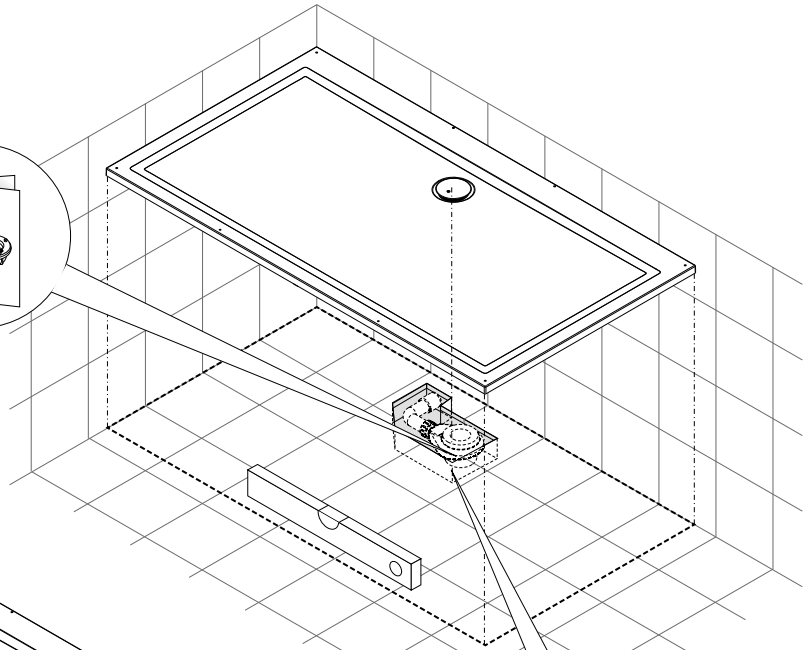
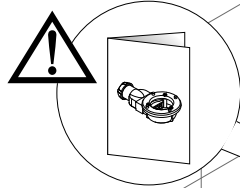
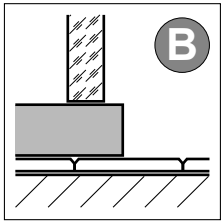


- DE** Die meisten Montageschritte sind für Version Rechteck links (L) "Zweisitzer" vorgesehen, die übrigen Versionen werden analog montiert, sofern nichts anderes gekennzeichnet wurde.
- GB** Most of the assembly steps are intended for the rectangular left (L) "two-seater" version. Other versions are assembled in a similar way, if not otherwise stated.
- FR** La plupart des étapes de montage sont prévues pour la version rectangulaire gauche (G) « deux places ». Les autres versions se montent de manière analogue sauf indications contraires.
- IT** La maggior parte delle procedure di montaggio è pensata per la versione rettangolare sinistra "due posti", le altre versioni vengono montate in modo analogo salvo diverse indicazioni.
- NL** De meeste montagestappen zijn bedoeld voor de "tweezitter"-versie met rechthoek links (L), de andere versies worden analoog gemonteerd, tenzij anders aangegeven.
- PL** Większość kroków montażowych jest przewidziana dla wersji dwuosobowej prostokątnej lewej, pozostałe wersje są montowane analogicznie jeśli nie zaznaczono czegoś innego.
- RU** Большинство этапов установки представлено на примере версии двухместной, прямоугольной, левой, остальные версии устанавливаются аналогично, если не указано иначе.
- CN** 大部分安装步骤均基于左向的长方形“两座位”款式，若没有标示，其它款式的安装雷同。



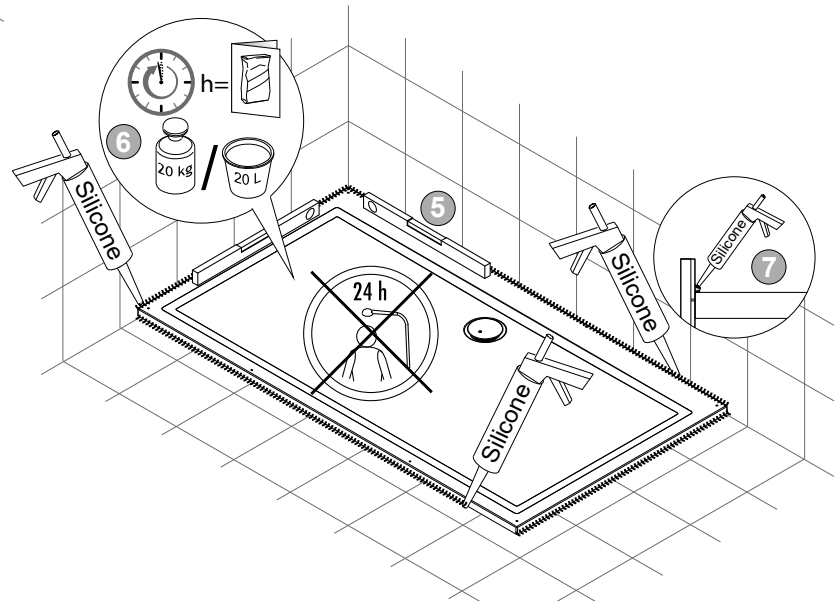
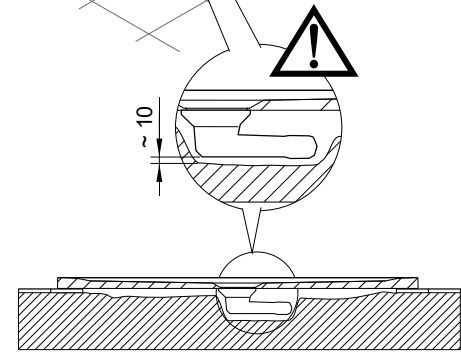
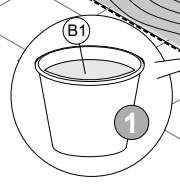


- DE** Alle FüÙe müssen Kontakt zur Aufstellfläche haben, die endgültige Fußhöhe mittels Kontermutter am Gewindebolzen feststellen.
- GB** All the feet should be placed on the floor as the final height is fixed with the use of adjusting nut and threaded peg.
- FR** Le receveur doit être posé de niveau et parfaitement stabilisé par ses 6 pieds réglable. Le montage sera facilité et la tenue à l'usage fiabilisé.
- IT** I piedini devono poggiare a terra, l'altezza definitiva viene individuata regolando il bullone di fissaggio.
- NL** Alle poten moeten de vloer raken, de correcte poothoogte d.m.v. moer borgen.
- PL** Wszystkie nóżki powinny stykać się z podłożem, ponieważ ostateczna wysokość ustalana jest za pomocą nakrętki kontrolującej na kołku gwintowanym.
- RU** Все ножки должны соприкасаться с полом, потому что высота устанавливается с помощью гайки на болту с нарезкой.
- CN** 所有支脚必须与地面接触，使用螺栓上的锁紧螺母确定支脚最终高度。

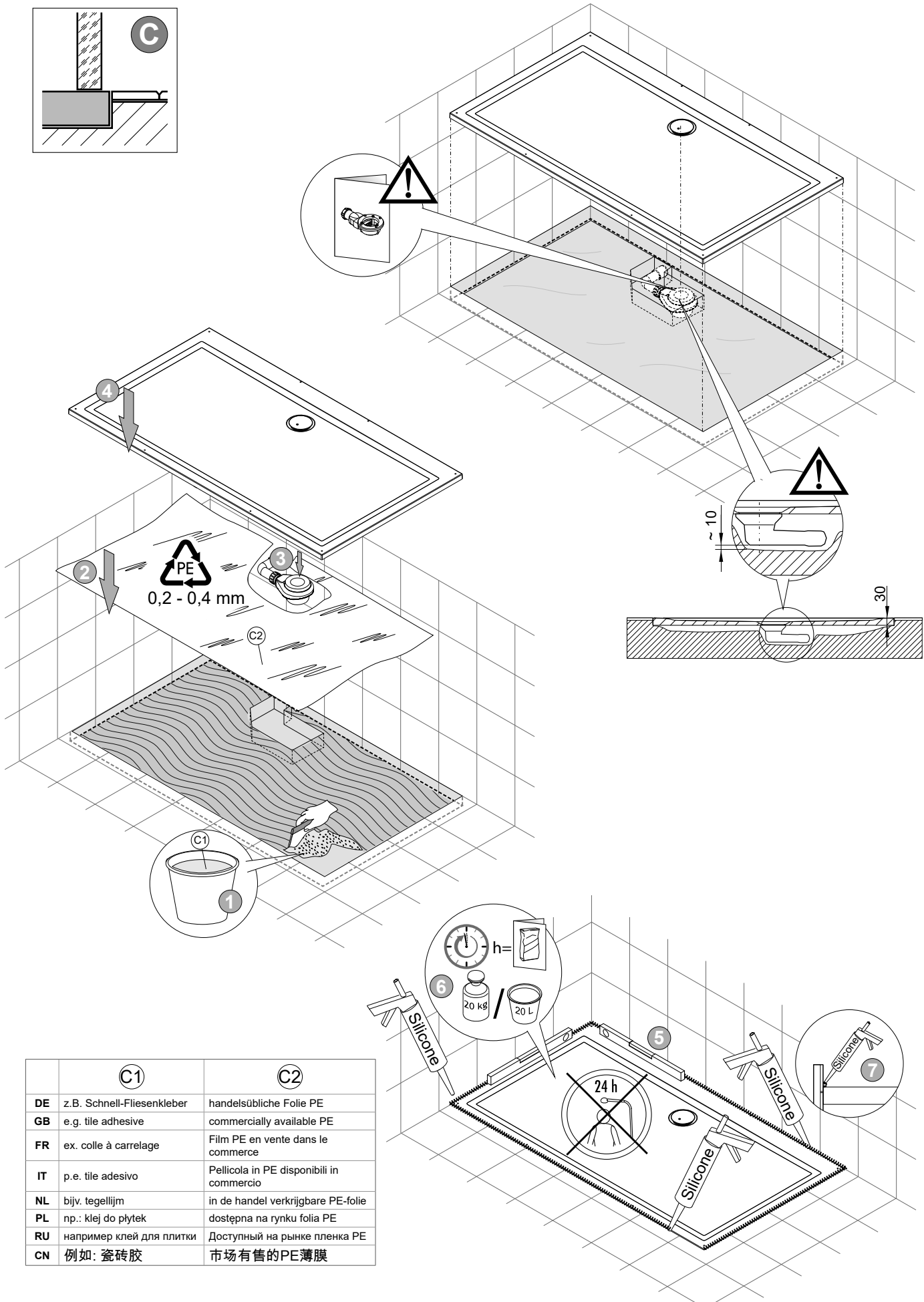
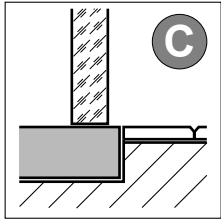


PE
0,2 - 0,4 mm

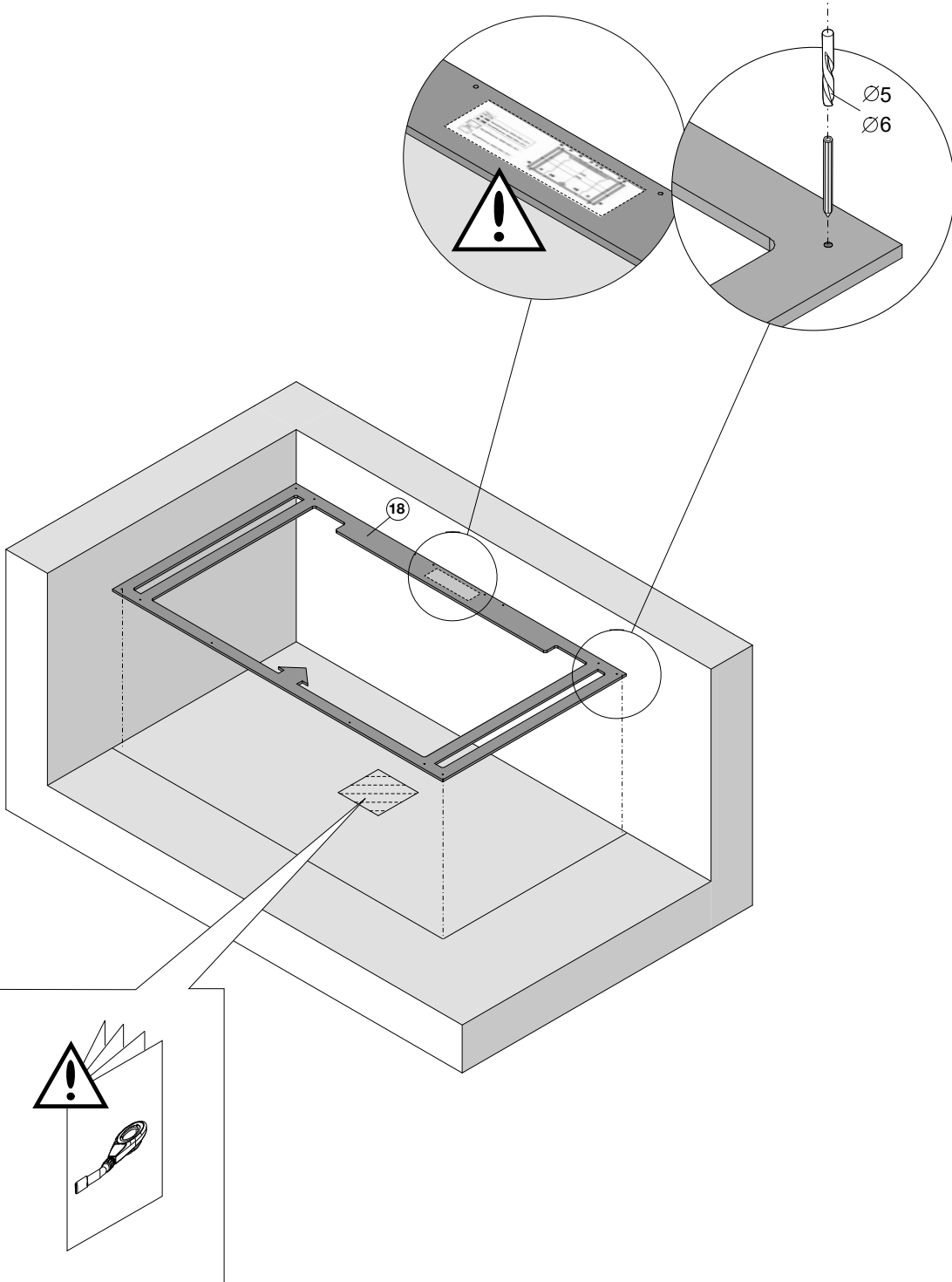
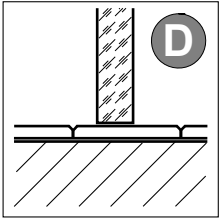
B2



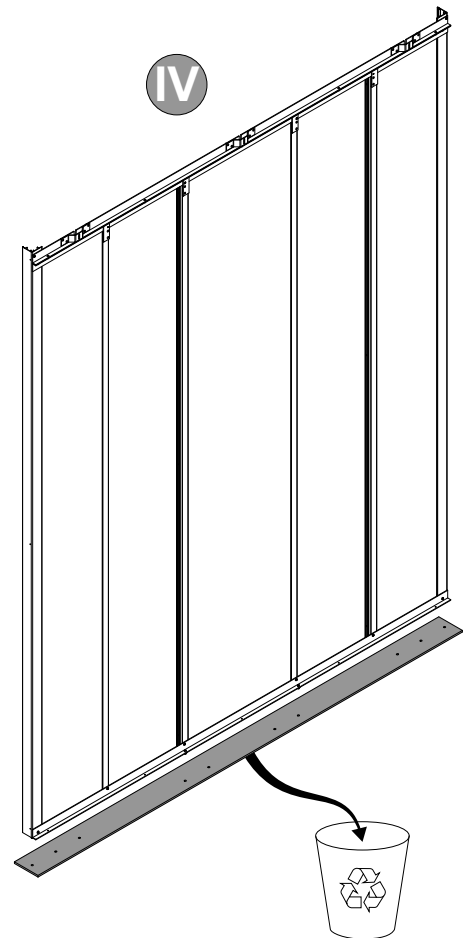
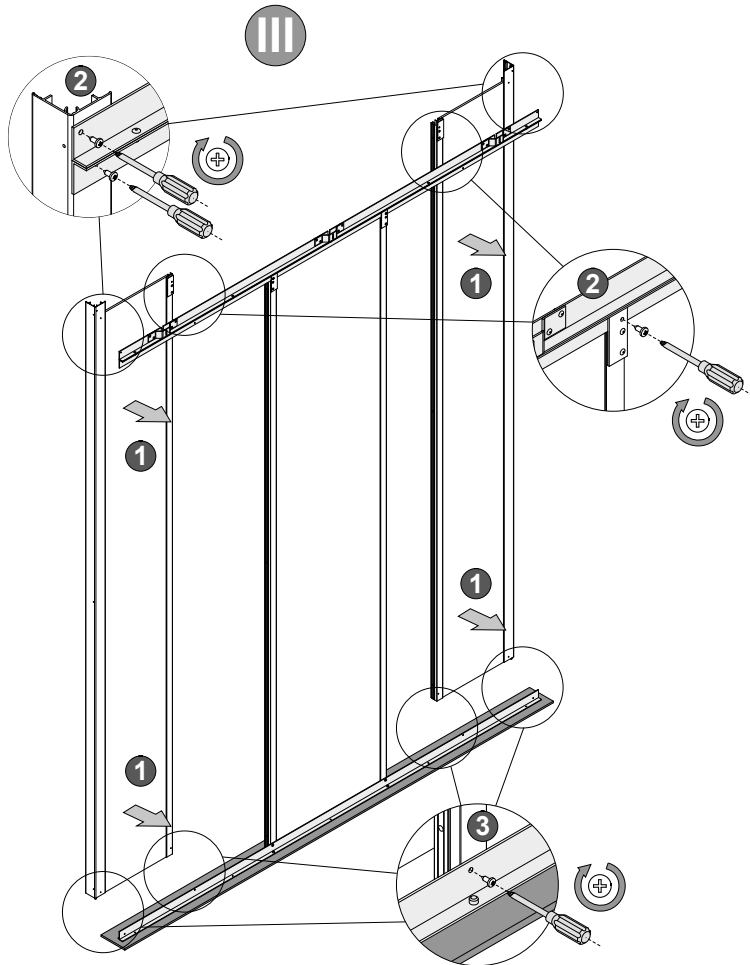
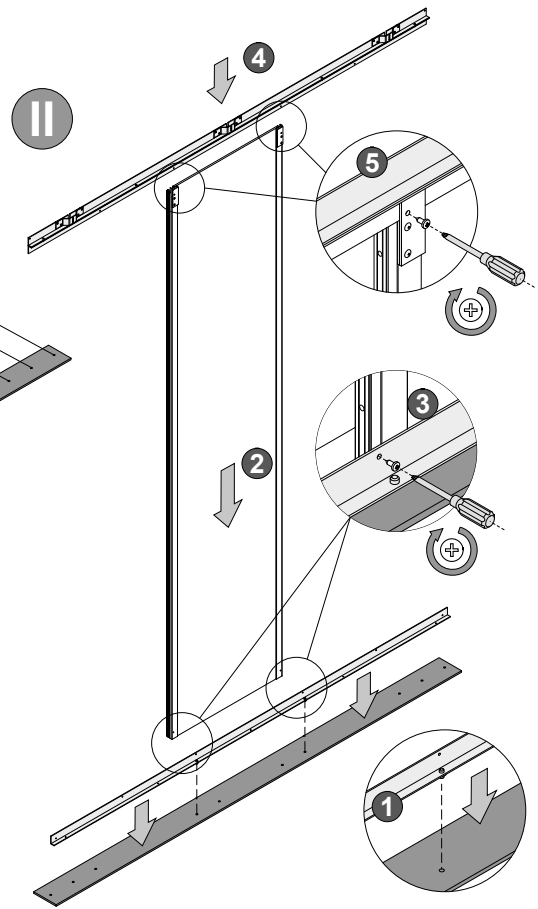
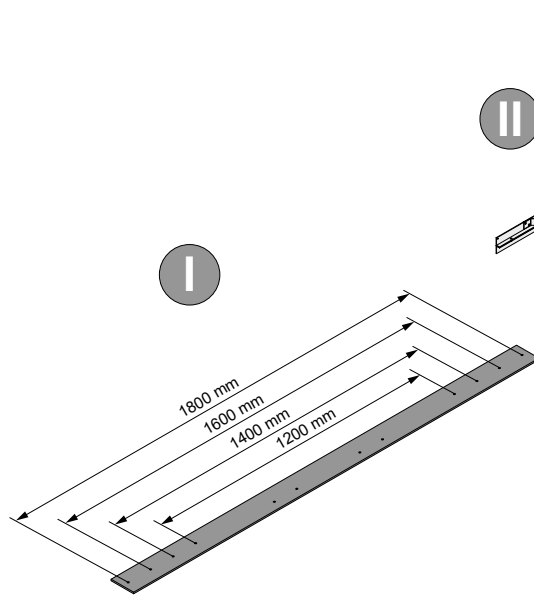
	B1	B2
DE	z.B. Schnell-Fliesenkleber	handelsübliche Folie PE
GB	e.g. tile adhesive	commercially available PE
FR	ex. colle à carrelage	Film PE en vente dans le commerce
IT	p.e. tile adesivo	Pellicola in PE disponibili in commercio
NL	bijv. tegellijm	in de handel verkrijgbare PE-folie
PL	np.: klej do płytek	dostępna na rynku folia PE
RU	например клей для плитки	Доступный на рынке пленка PE
CN	例如: 瓷砖胶	市场有售的PE薄膜

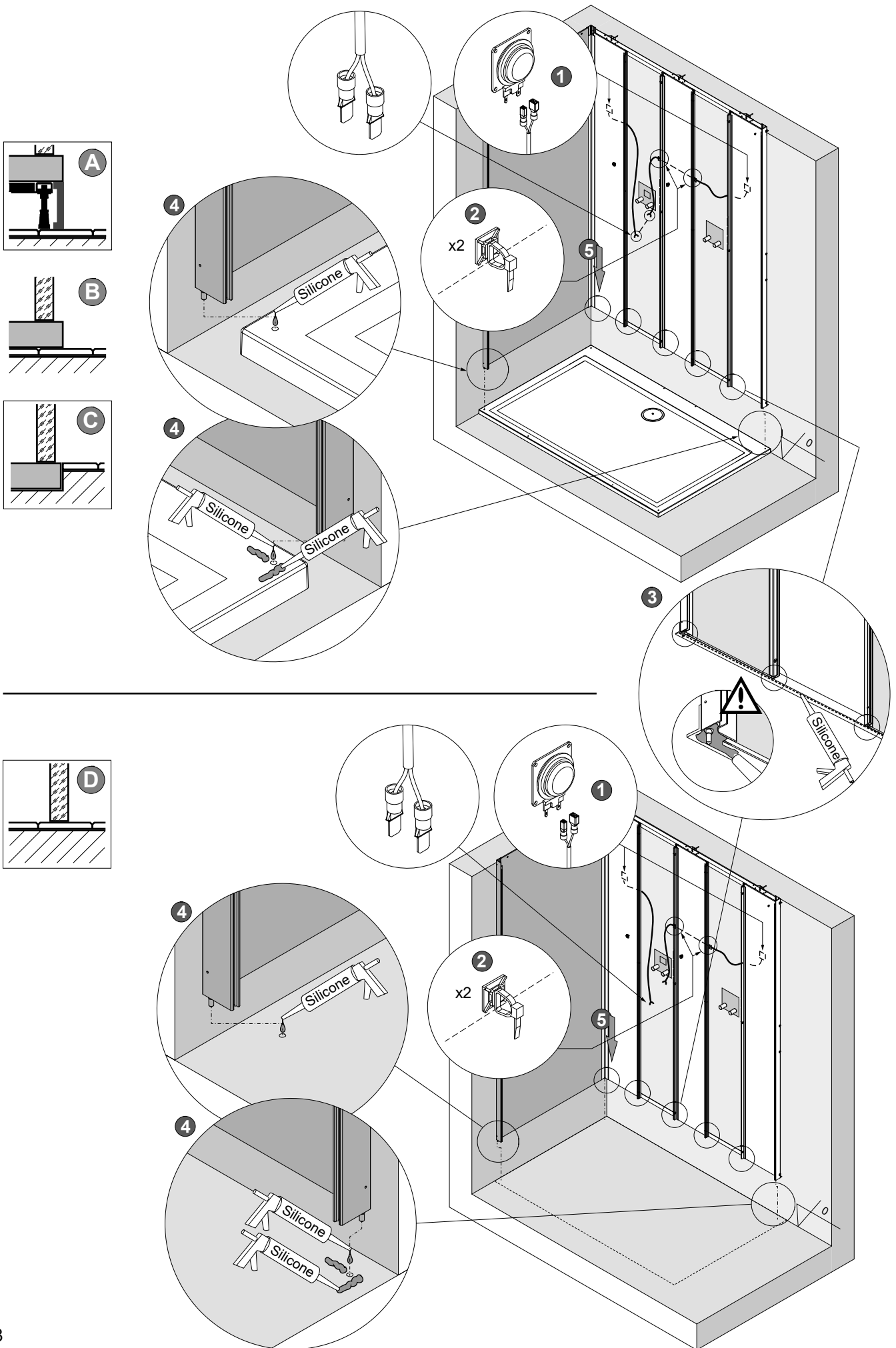


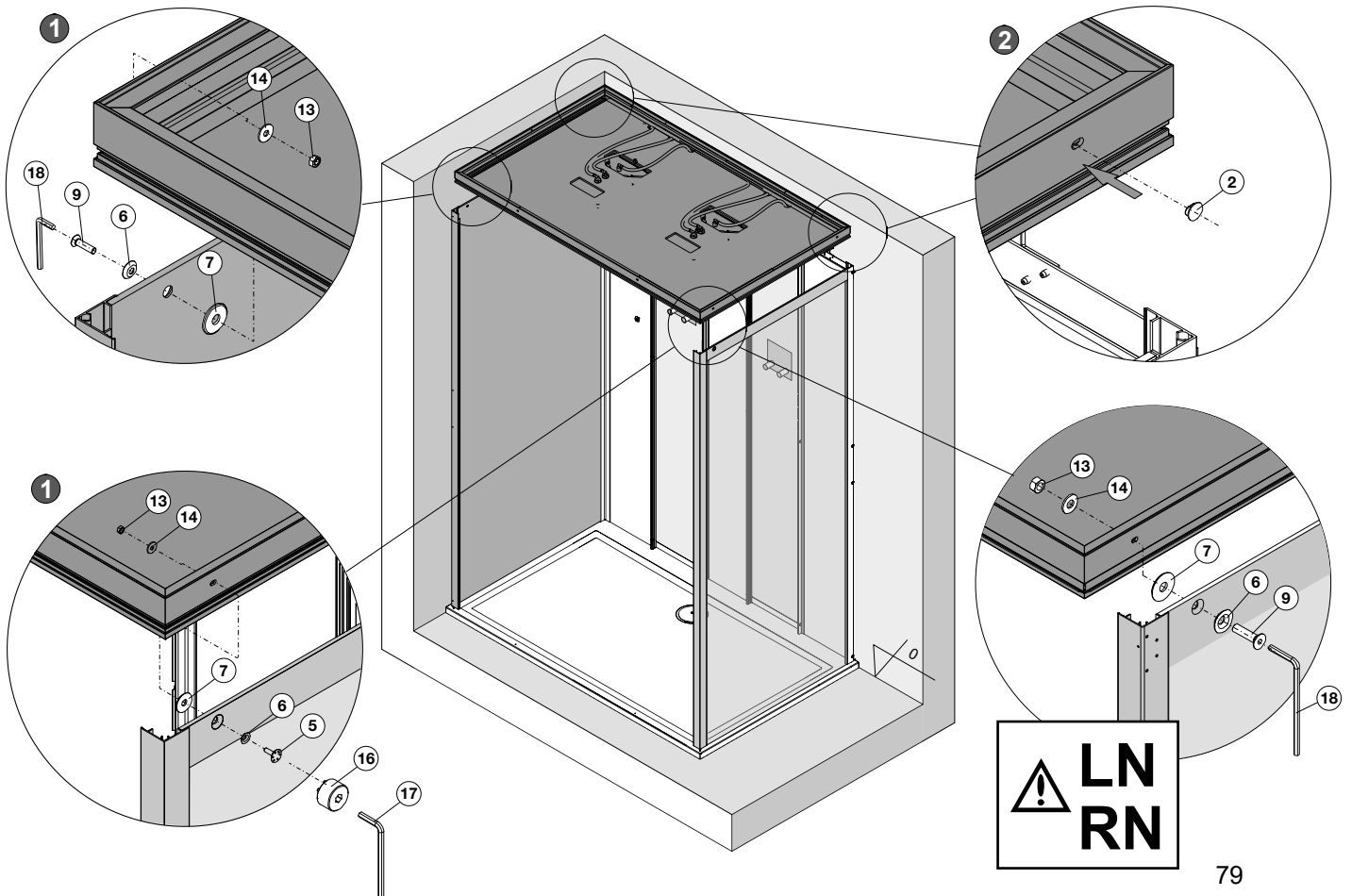
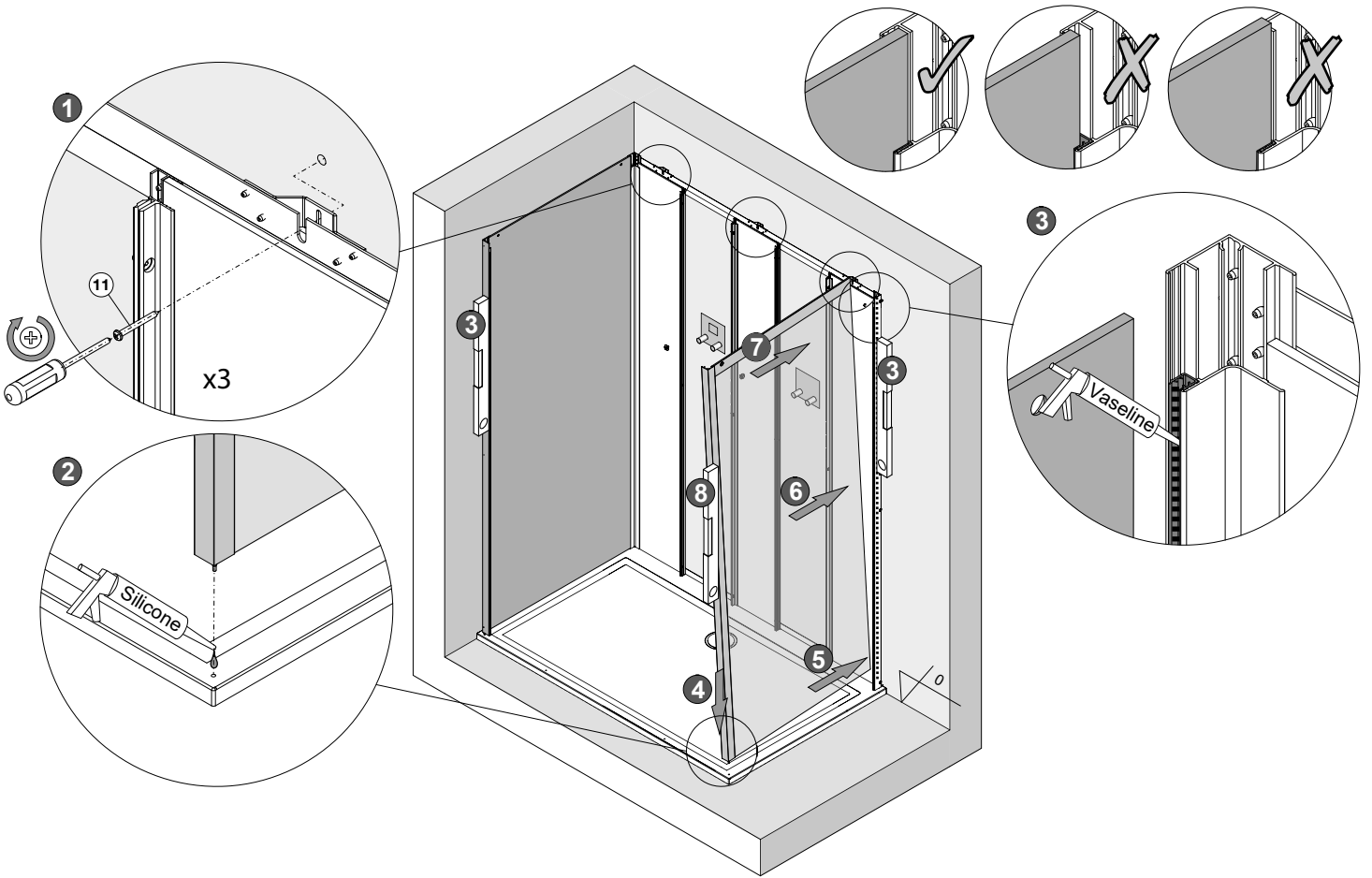
	C1	C2
DE	z.B. Schnell-Fliesenkleber	handelsübliche Folie PE
GB	e.g. tile adhesive	commercially available PE
FR	ex. colle à carrelage	Film PE en vente dans le commerce
IT	p.e. tile adesivo	Pellicola in PE disponibili in commercio
NL	bijv. tegellijm	in de handel verkrijgbare PE-folie
PL	np.: klej do płytek	dostępna na rynku folia PE
RU	например клей для плитки	Доступный на рынке пленка PE
CN	例如: 瓷砖胶	市场有售的PE薄膜

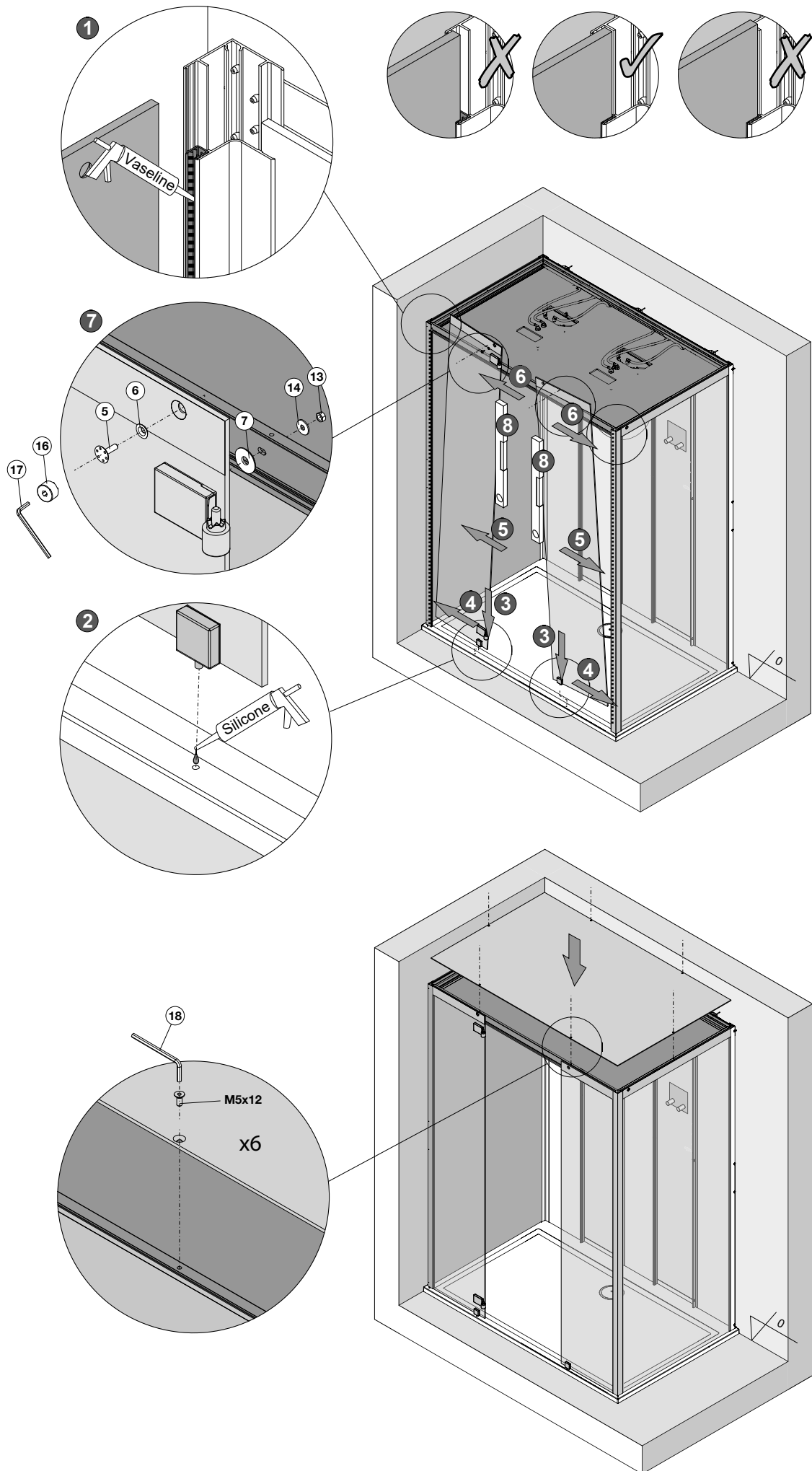


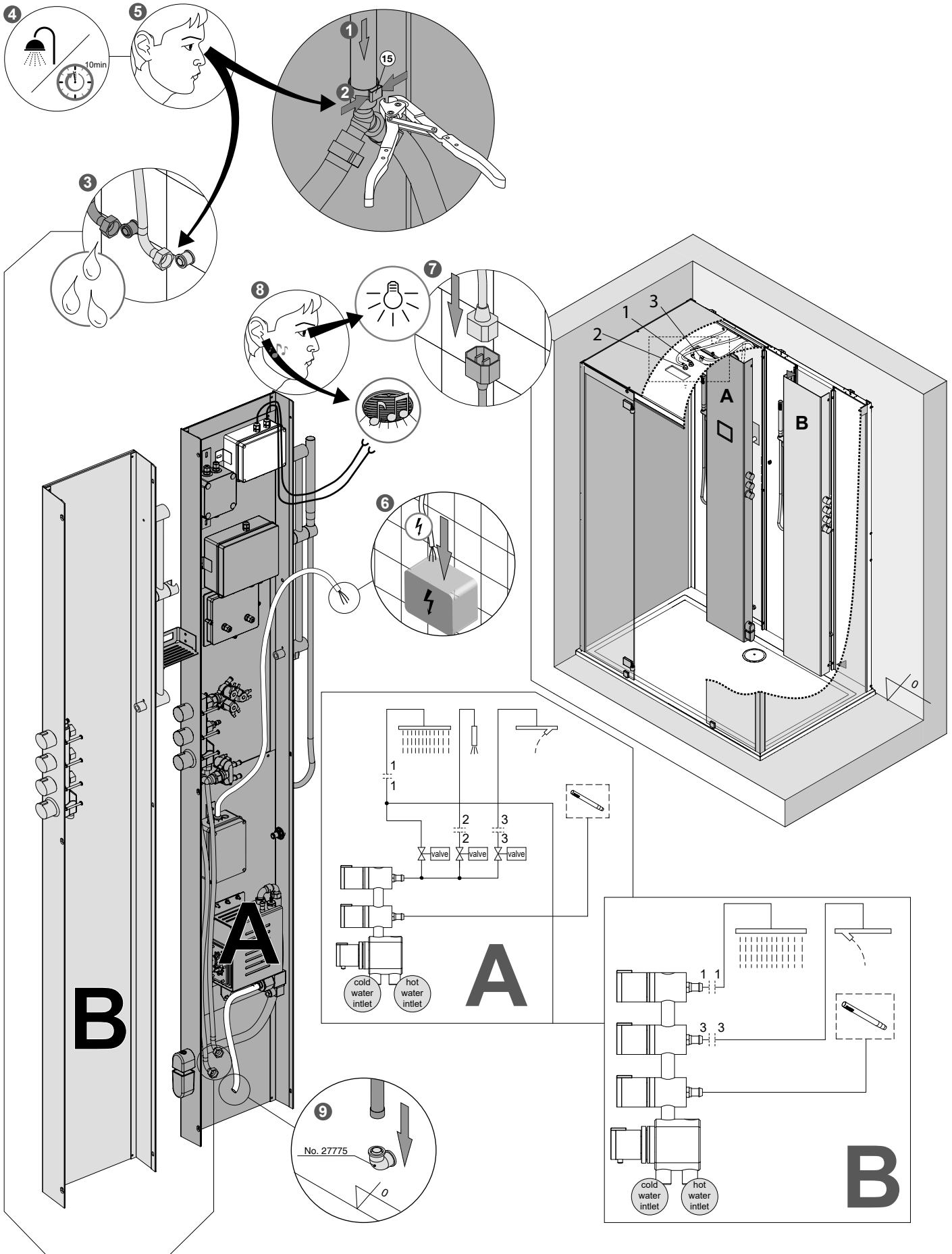
	1200x900 L/R	
	1200x900 LN/RN	
	1400x900 L/R	
	1400x900 LN/RN	
	1400x1400	
	1000x1000 L/R	
	1000x1000 V	
	1200x1000 L/R	
	1200x1000 V	
	1200x1000 LN/RN	
	1600x1000 L/R	
	1600x1000 V	
	1600x1000 LN/RN	
	1800x1000 L/R	
	1800x1000 V	
	1800x1000 LN/RN	

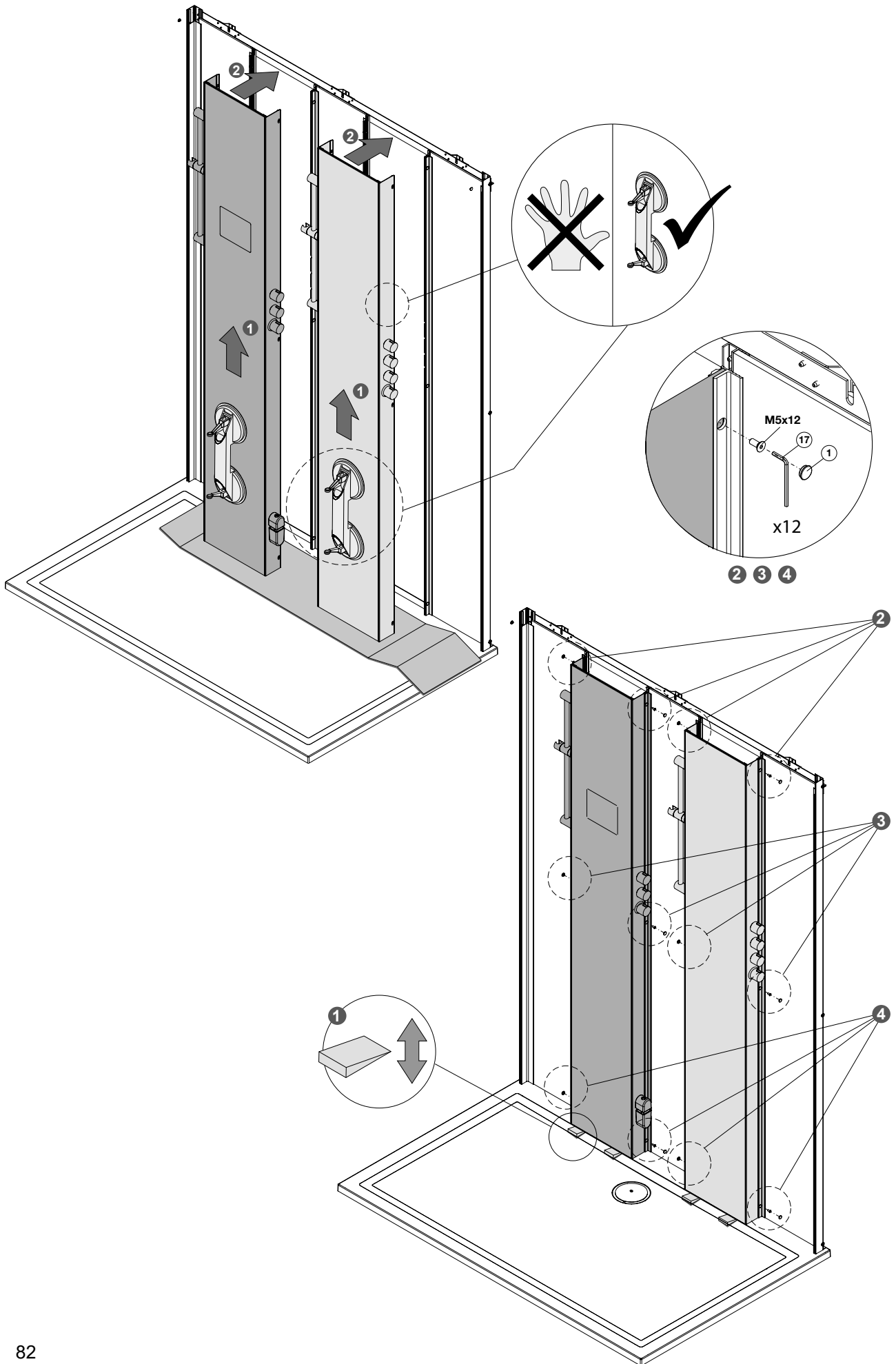


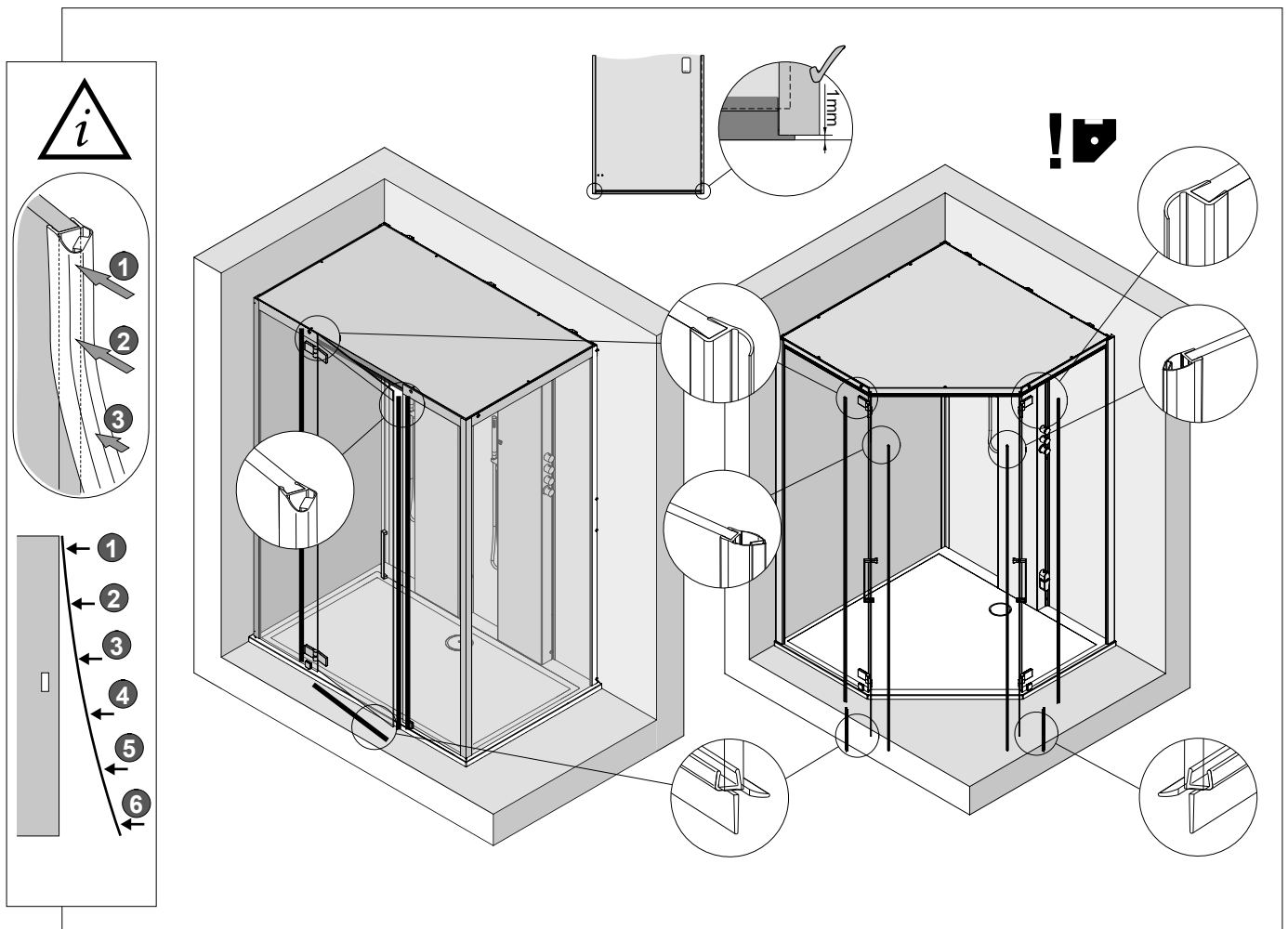
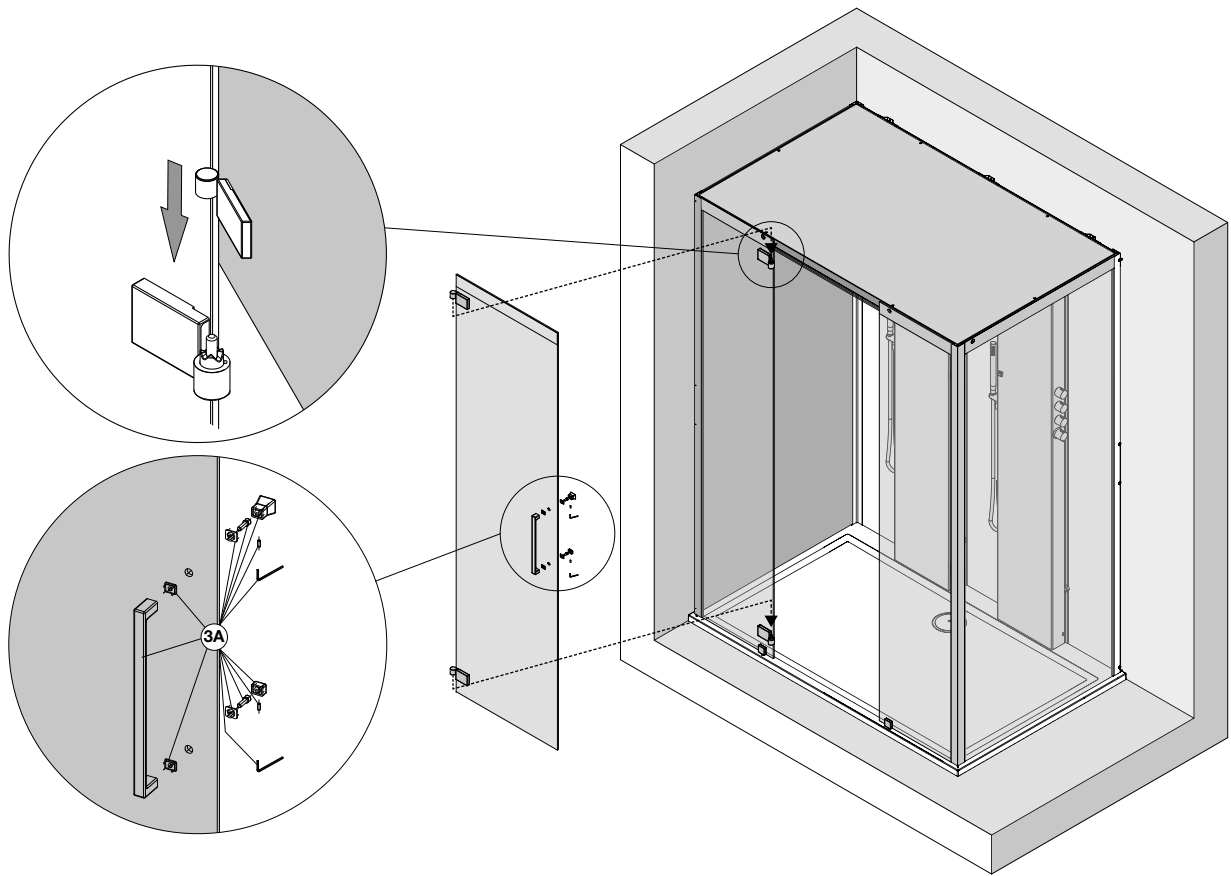


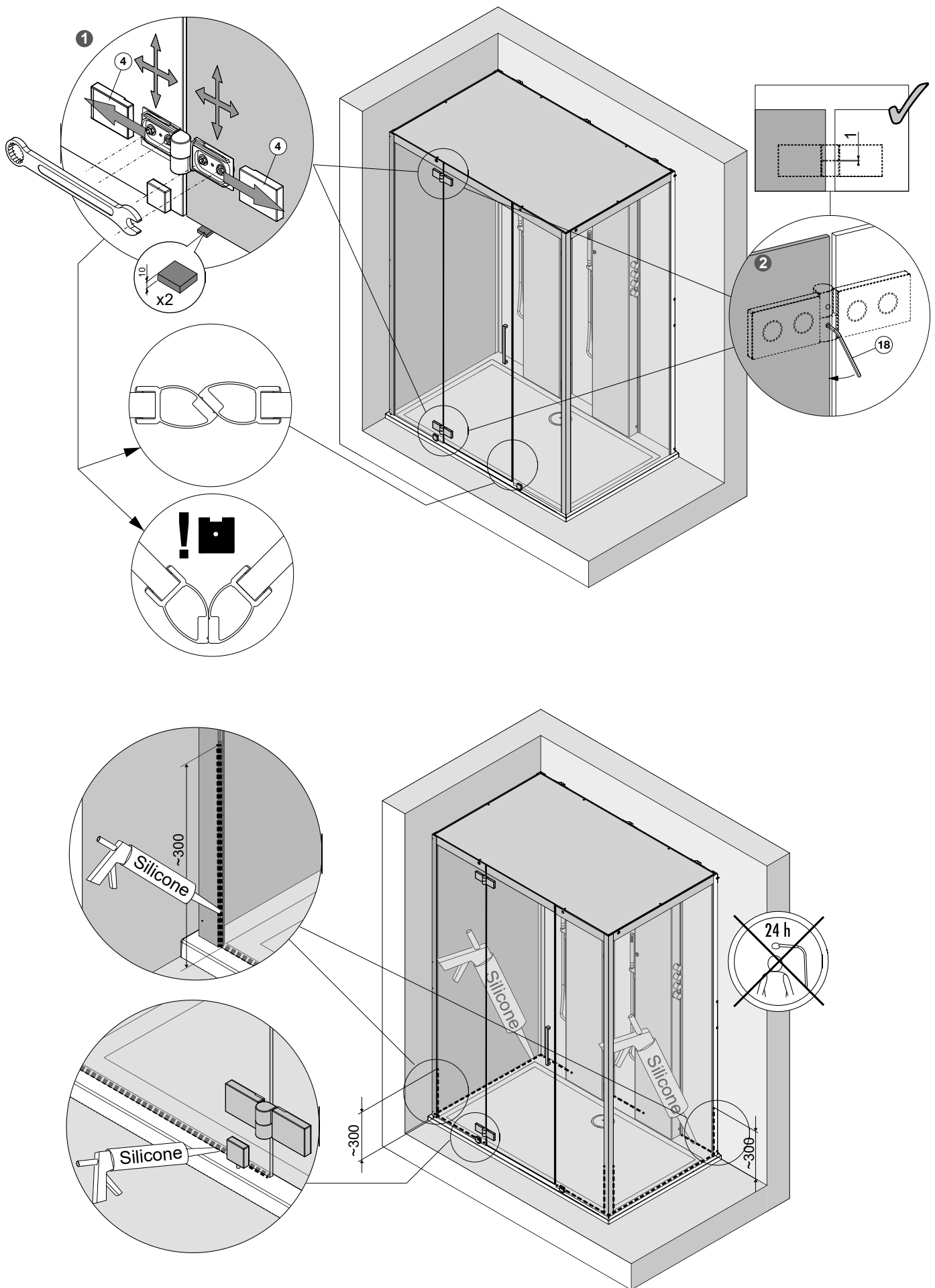


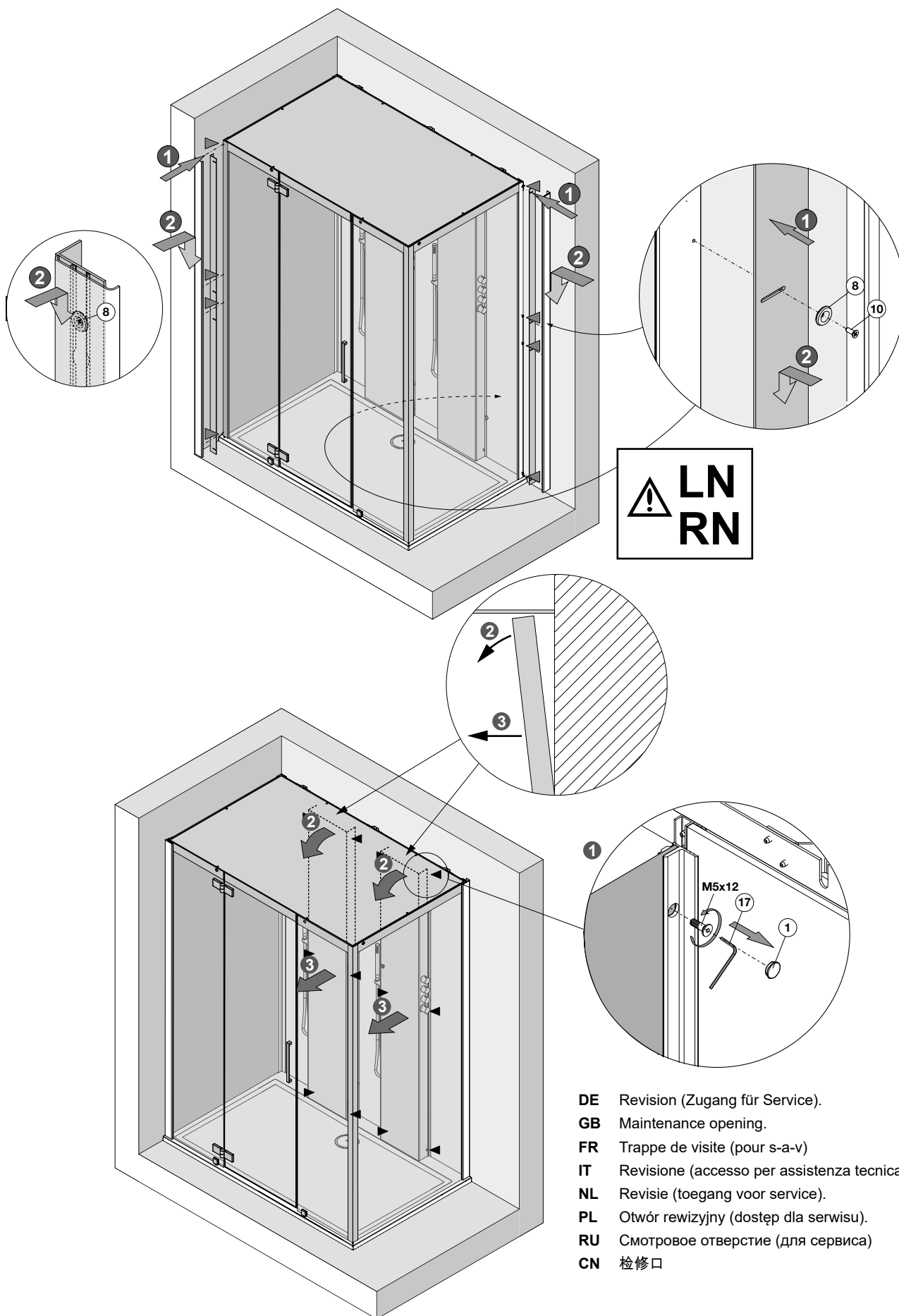












⚠ LN
RN

- DE Revision (Zugang für Service).
- GB Maintenance opening.
- FR Trappe de visite (pour s-a-v)
- IT Revisione (accesso per assistenza tecnica).
- NL Revisie (toegang voor service).
- PL Otwór rewizyjny (dostęp dla serwisu).
- RU Смотровое отверстие (для сервиса)
- CN 检修口

HOESCH

HOESCH Design GmbH
Postfach 100424
D-52304 Düren
Tel.: +49 (0) 24 22 54-0
Fax: +49 (0) 24 22 54-540
E-Mail: info@hoesch.de
www.hoesch-design.com

HOESCH Sanitär AG
Industriestraße 4
CH-4658 Däniken
Tel.: +41 (62) 2 88 77 00
Fax: +41 (62) 2 88 77 01
E-Mail: info@hoesch-ag.ch
www.hoesch-design.com

DE/GB/FR/IT/NL/PL/RU/CN 08/23 Art.-Nr. 9759801, SP 175-0434B-ML-HSH

Alle Maßangaben in mm! Technische Änderungen vorbehalten!

All dimensions in mm! Subject to technical alterations!

Toutes Dimensions en mm! Sous réserve de modifications technique!

Tutte Dimensioni in mm! Salvo modifiche tecniche!

Alle afmetingen in mm! Technische wijzigingen voorbehouden!

Wszystkie wymiary w mm! Zastrzegamy sobie prawo do zmian technicznych!

Все размеры даны в мм! Право на технические изменения сохраняется!

所有的长度单位都为mm! 保留技术修改的权利!