

Technische Daten/ Technical Data

KLUDI BOZZ
Standventil

Artikel- Nr.:
381180576

Oberfläche:
05 chrom

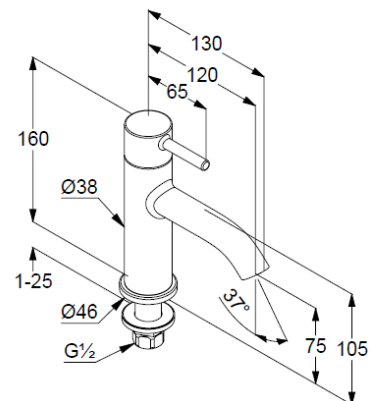
Artikeltext
Hersteller KLUDI GmbH & Co. KG
Typ: KLUDI BOZZ
Standventil
Artikel- Nr.: 381180576

Standventil
1-Loch Montage
geschlossener Hebel, Metall
Strahlregler, S-Pointer M18,5
Keramik Oberteil 90°
Durchflussmenge bei 3 bar 5 l/min.
Schaftbefestigung
ohne Armaturenanschlussdruckschlauch/
oder Kupferrohr \varnothing 10mm (KLUDI Art. Nr. 1620305)

Produktabbildung/ Product picture



Maßzeichnung/ Dimensional drawing



Durchfluss/ Flow rate

