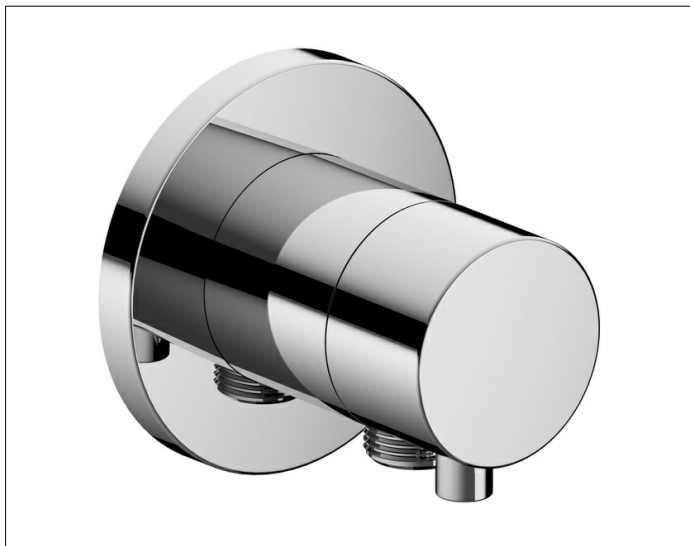


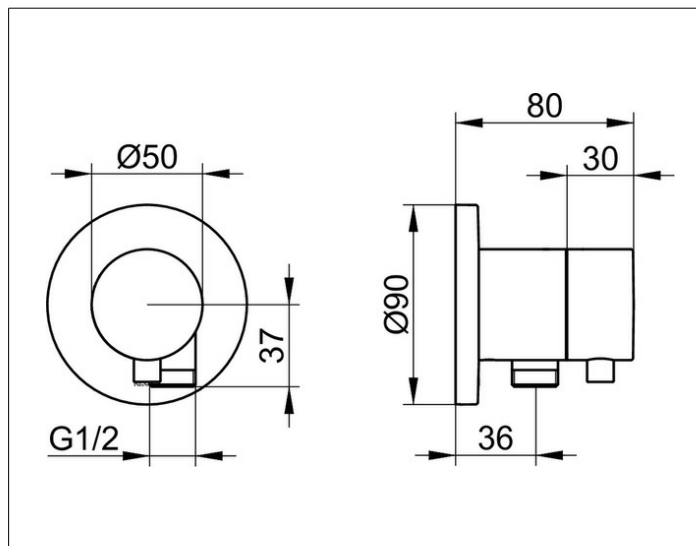
**IXMO**

**59541011101 Absperrventil mit Schlauchanschluss UP DN 15**

**PRODUKT**



**ZEICHNUNG**



**PRODUKTBESCHREIBUNG**

Fertigset bestehend aus:  
Griff, Gehäuse, Rosette (rund) und Absperrventil,  
eigensicher gegen Rückfließen, nach DIN EN 1717,  
passend für UP Funktionseinheit Art.-Nr. 59541 000170  
geräuschgeprüft

**OBERFLÄCHE**

verchromt

**ABMESSUNG**

IXMO Comfort, rund

**AUSSCHREIBUNGSTEXT**

KEUCO IXMO Absperrventil mit Schlauchanschluss  
UP DN15, 59541011101

Absperrventil aus hochglanzverchromten Messing  
mit IXMO Griff Comfort und runder Rosette  
und Schlauchanschluss G 1/2 Zoll,  
frei positionierbar, eigensicher gegen Rückfließen,  
integrierter Einbautiefenausgleich von 80-110 mm,  
mit Justier-Möglichkeit bei Feinmontage  
für Bedienteil und Rosette,  
Rosettendurchmesser 90 mm, Stärke 10 mm,  
Gesamtausladung 80 mm,  
passend für UP Funktionseinheit Art.-Nr. 59541000170