

**AXOR Urquiola**  
**Thermostat Unterputz mit Ab- und Umstellventil**  
 Oberfläche: **Chrom** Artikelnummer: **11733000**



### Merkmale

- 2 Verbraucher
- Thermostatkartusche, Ab-/ Umstellventil
- maximale Durchflussmenge bei 3 bar: 29 l/min
- min. Betriebsdruck: 1 bar
- max. Betriebsdruck: 10 bar
- Sicherheitssperre bei 40 °C
- Temperaturbegrenzung einstellbar
- Rückflussverhinderer
- Schalldämpfer
- Anschlussart: Grundkörper
- Geräuschgruppe: I
- Durchflussklasse: A
- DVGW NW-6509CS0574
- PA-IX 9062/IAA

### Technologie



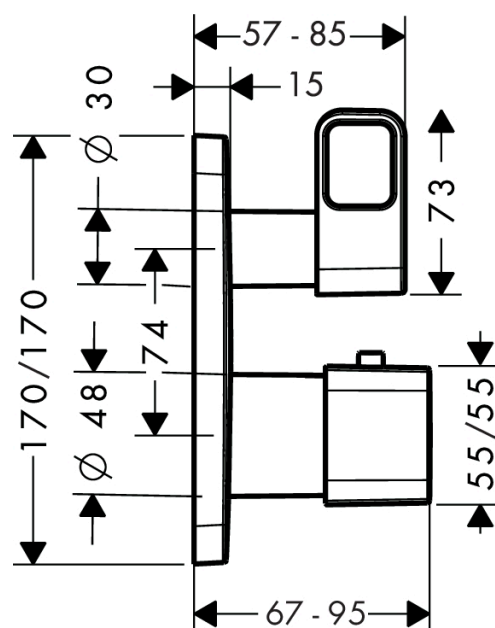
### Zertifikate / Nachhaltigkeit



### Produktabbildung



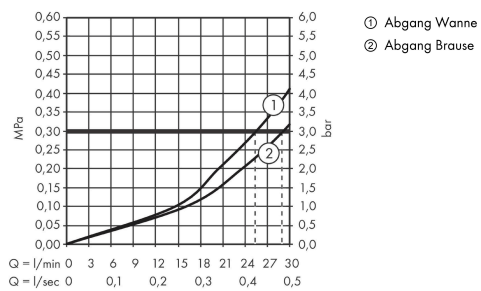
### Maßzeichnung



**AXOR Urquiola**  
**Thermostat Unterputz mit Ab- und Umstellventil**  
 Oberfläche: **Chrom** Artikelnummer: **11733000**



## Durchflussdiagramm

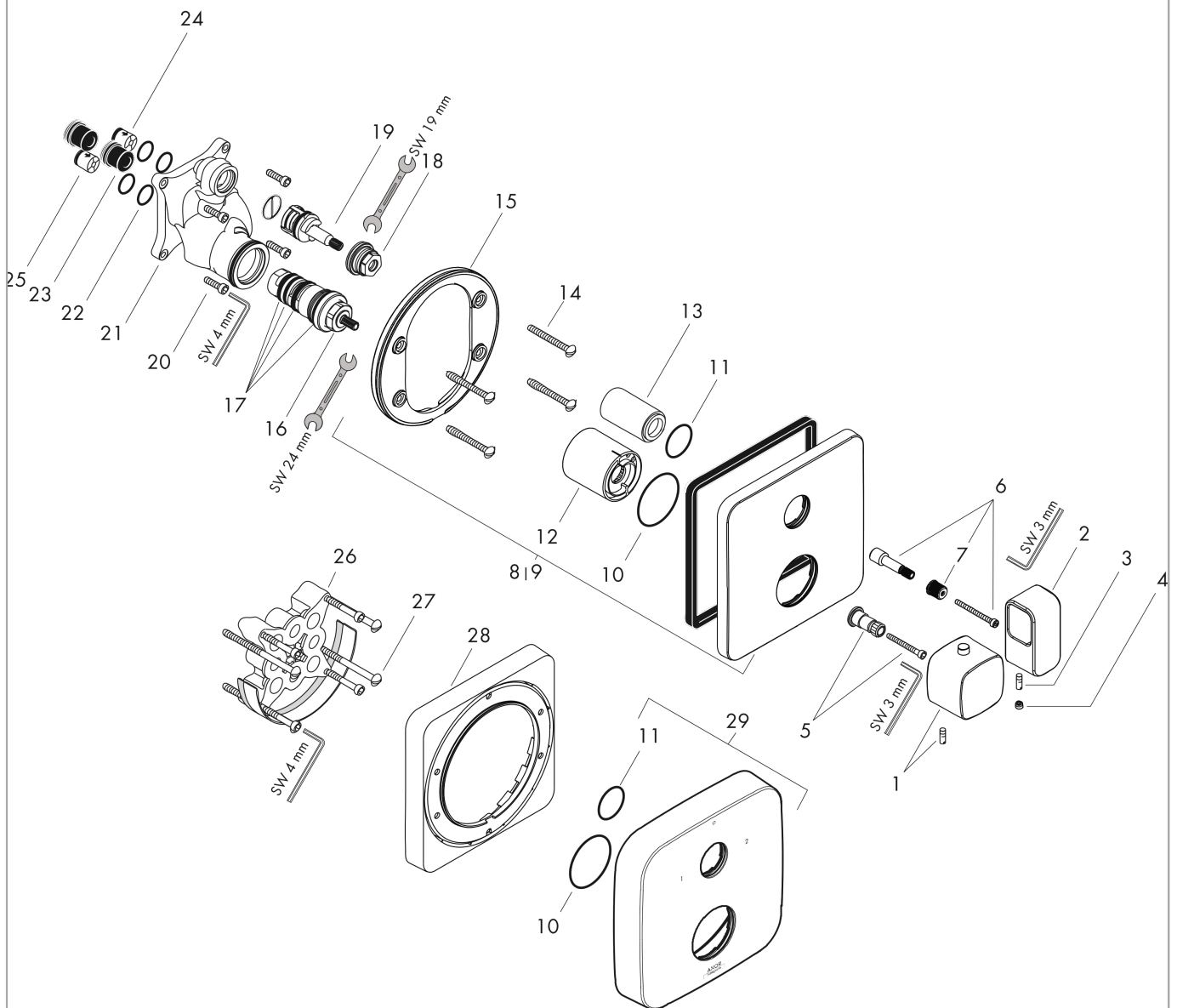


**AXOR Urquiola**  
**Thermostat Unterputz mit Ab- und Umstellventil**  
 Oberfläche: Chrom Artikelnummer: 11733000



## Explosionszeichnung

Baujahr: >04/09



**AXOR Urquiola**  
**Thermostat Unterputz mit Ab- und Umstellventil**  
 Oberfläche: **Chrom** Artikelnummer: **11733000**



## Ersatzteilliste

Baujahr: >04/09

Pos.		Artikelnummer	PG	VE
1	Thermostatgriff	11791000	18	1
2	Griff	95176000	16	1
3	Madenschraube M4x8	97669000	1	1
4	Griffstopfen	95181000	1	1
5	Griffadapter	96435000	6	1
6	Griffadapter	95252000	11	1
7	Schnappeinsatz mit Schraube	98932000	5	1
8	Rosette	95174000	13	1
9	Rosette für vertauschte Anschlüsse	95827000	13	1
10	O-Ring 48x3	95508000	1	1
11	O-Ring 29x3	98371000	2	1
12	Hülse	96439000	9	1
13	Hülse	96446000	8	1
14	Trägerschraubenset	96454000	3	1
15	Rosettenträger	98793000	9	1
16	Temperatur Regeleinheit	94282000	15	1
17	Dichtungsset	95037000	10	1
18	Mutter	92853000	3	1
19	Absperreinheit inkl. Umsteller	96509000	13	1
20	Schraubenset	96525000	3	1
21	Funktionsblock kpl.	92591000	19	1
22	O-Ring 16x2	98133000	1	1
23	Schalldämpfer	94073000	7	1
24	Rückflußverhinderer-Set DW 15	94074000	5	1
25	Rückflussverhinderer (druckbeständig bis 2 MPa)	92594000	5	1
26	Verlängerung 25 mm	13595000	98	1
27	Trägerschraubenset	97747000	1	1
28	Verlängerung 22 mm	98860000	98	1
29	Rosette Höhe = 33 mm (bei geringer Einbautiefe)	14973000	98	1
a	Grundset	01800180	98	1
b	Adapter für vertauschte Anschlüsse	93181000	18	1
c	Montageschienenset	96615000	98	1
d	Rückflußverhinderer mit Sieb	92499000	5	1