

Technische Daten/ Technical Data

KLUDI ZENTA SL

Unterputz-Wannenfüll- und Brause-Einhandmischer

Artikel- Nr.: 487590565

Oberfläche:
05 chrom

Artikeltext

Hersteller KLUDI GmbH & Co. KG

Typ: KLUDI ZENTA SL

Unterputz-Wannenfüll- und Brause-Einhandmischer

Artikel- Nr.: 487590565

Unterputz-Wanne-Brause-Armatur

Einhebelmischer

Feinbau-Set ohne Unterputz-Rohbau-Set

für Unterputzkörper KLUDI SLIM.BOXX Art. Nr. 88022

Feinbau-Set mit Funktionseinheit

Wandmontage

PUSH&SWITCH Druckumsteller

autom. Umstellung: Brause/Wanne

geschlossener Hebel, Metall

Keramik-Kartusche mit Heißwasserbegrenzung

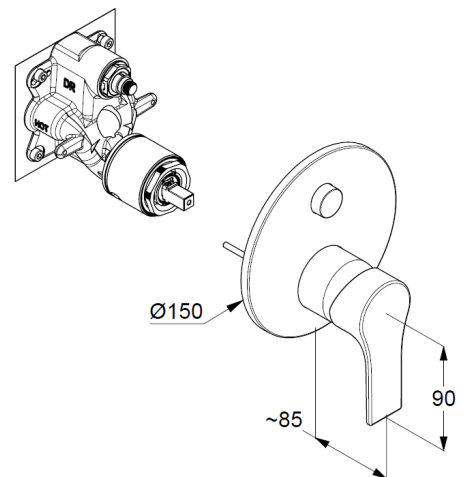
Durchflussmenge Wanne bei 3 bar 28 l/min.

Durchflussmenge Brause bei 3 bar 24 l/min.

Produktabbildung/ Product picture



Maßzeichnung/ Dimensional drawing



Durchfluss/ Flow rate

