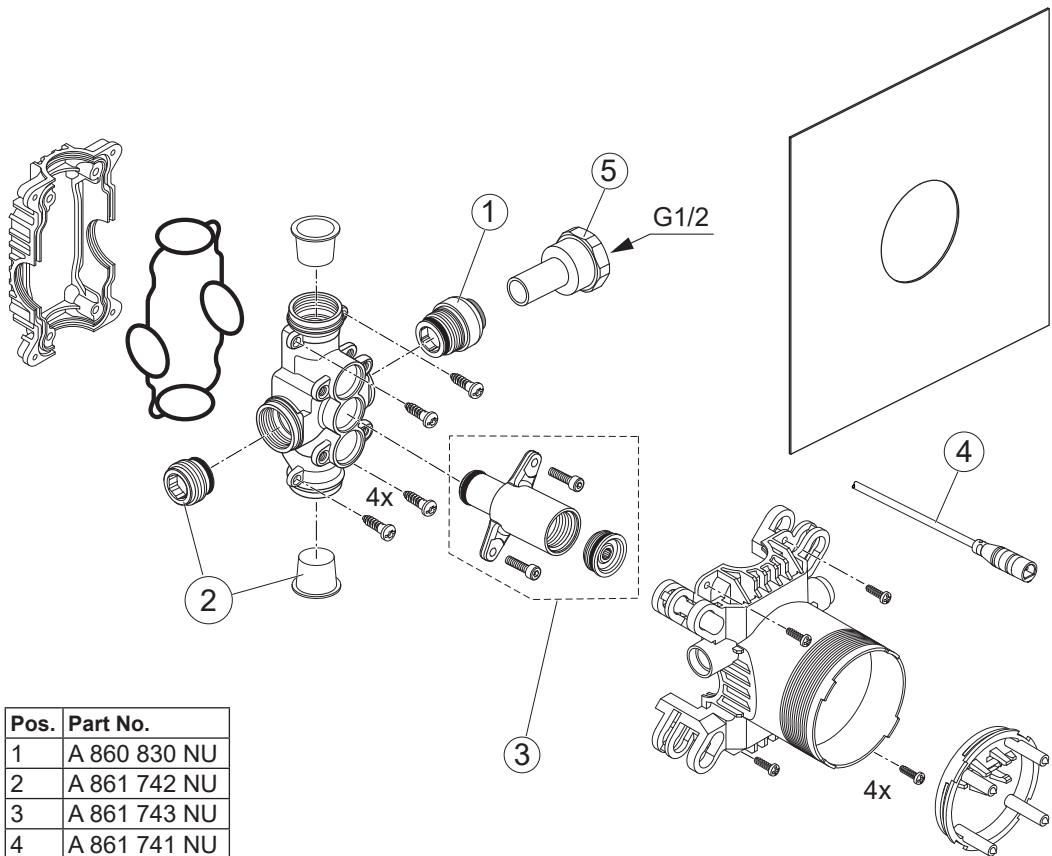
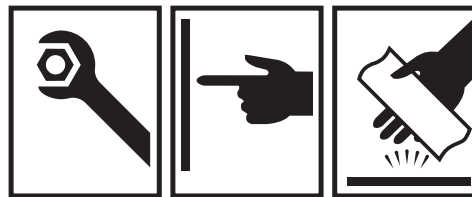




Spare Parts / Ersatzteile / Pièces de recharge / Pezzi di Ricambio / Piezas de requesto /
 Parte de reposição / Reserveonderdelen / Reservdelar / Reservedeler / Varaosat /
 Vraosat / Varahlutir / Ανταλλακτικά / Yedek Parçalar / Náhradní díly / Náhradné diely /
 Nadomestni deli / Резервни части / Запчасти / Części Zapasowe / Piese de schimb
 / Rendelhető alkatrészek / Запасні частини / Резервни делови / Резервни делови /
 Резервни делови / Аtsarginių dalių / Tellitavad varuosad / Rezervju daļu



Pos.	Part No.
1	A 860 830 NU
2	A 861 742 NU
3	A 861 743 NU
4	A 861 741 NU
5	F 960 931 NU

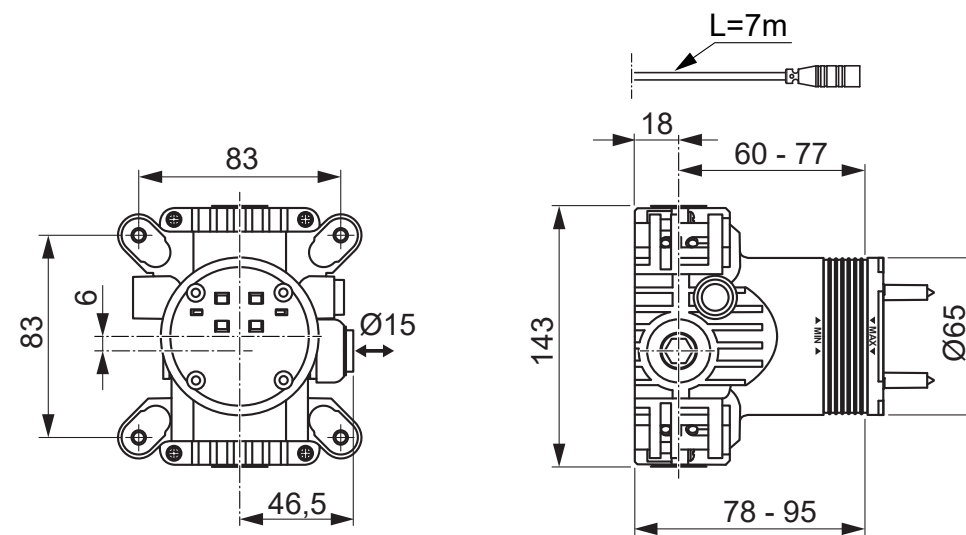


Ideal Standard

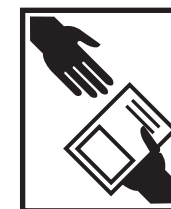
BUILD-IN

A 1080 NU

0824 / A 869 106



IEC 60364



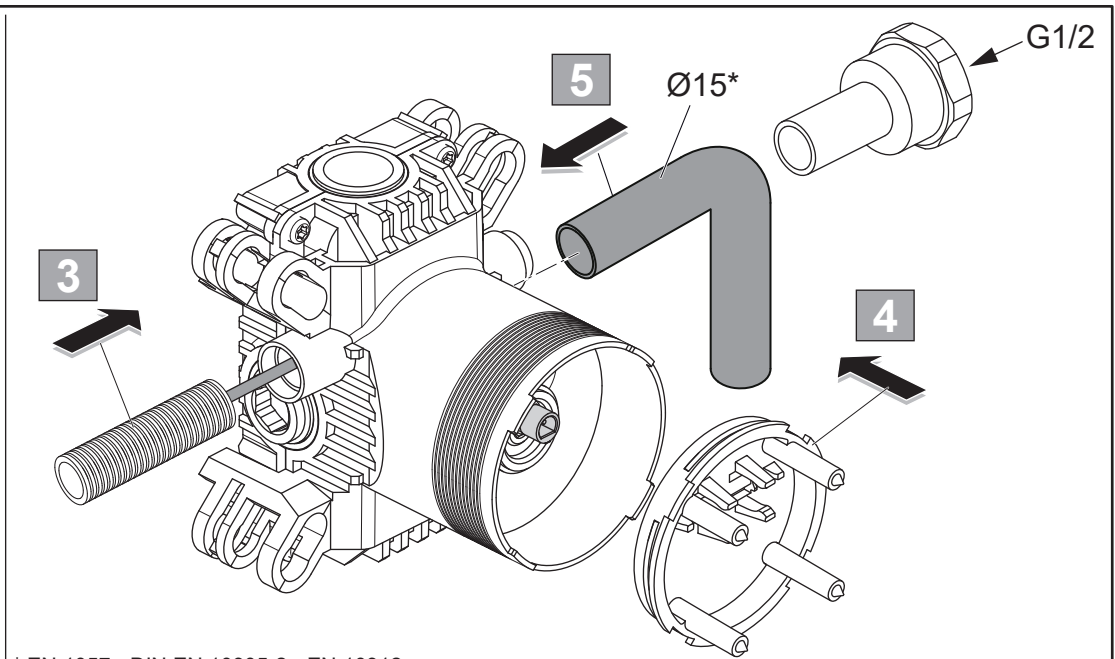
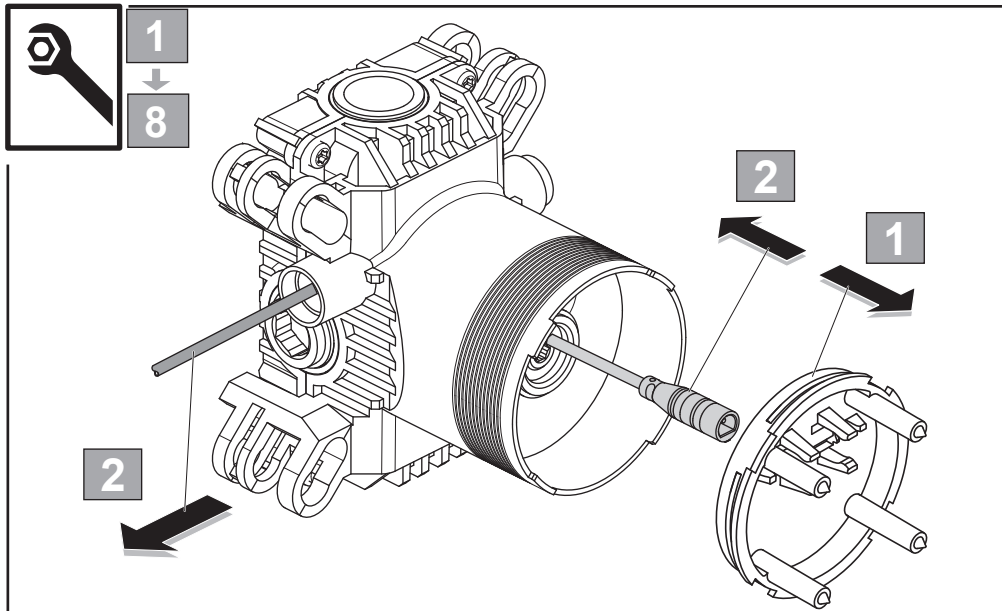
Ideal Standard International NV
 Corporate Village – Gent Building
 Da Vincilaan 2
 1935 Zaventem
 Belgium
<https://www.idealstandard.com>

DE Montage nur durch Fachpersonal nach den länderspezifischen Bestimmungen
 EN Installation only by qualified personnel in accordance with country-specific regulations
 FR Montage uniquement par du personnel qualifié conformément aux dispositions spécifiques du pays
 NL Installatie alleen door gekwalificeerd personeel in overeenstemming met landspecifieke voorschriften
 IT L'installazione deve essere effettuata solo da personale qualificato, in conformità alle normative specifiche del Paese
 BG Монтирането се извършва само от квалифицирани специалисти в съответствие с разпоредбите на конкретната страна
 RU Сборка должна производиться только квалифицированным персоналом в соответствии с правилами, действующими в конкретной стране
 PL Instalacja wyłącznie przez wykwalifikowany personel zgodnie z przepisami obowiązującymi w danym kraju
 EL Εγκατάσταση μόνο από εξειδικευμένο προσωπικό σύμφωνα με τους κανονισμούς της εκάστοτε χώρας
 ES Realizar la instalación únicamente por personal cualificado de acuerdo con la normativa específica del país



MIX
 Paper
 FSC® C149187





* EN 1057 • DIN EN 10305-2 • EN 10312

