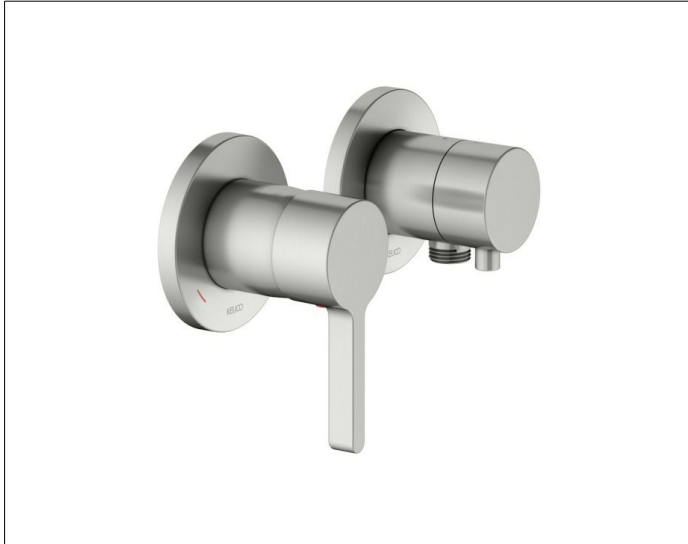


**EDITION 400 51551061121**

Einhebelmischer-Set Unterputz für 2 Verbraucher mit Schlauchanschluss

**PRODUKT**



**ZEICHNUNG**



**PRODUKTBESCHREIBUNG**

- 51551060001 EinhebelmischerAnschlussart: Grundkörper G 1/2
- Mischwasserkartusche mit keramischen Dichtscheiben
- mit Temperaturbegrenzung
- Durchflussmenge: 23 l/min
- für Durchlauferhitzer geeignet
- geräuschgeprüft

- 59556061101 UmstellventilAnschlussart: Grundkörper G 1/2
- Schlauchanschluss G 1/2
- Umstellventil mit keramischen Dichtscheiben
- Durchflussmenge: 24 l/min
- Durchflussmenge Schlauchanschluss: 17 l/min
- für Durchlauferhitzer geeignet
- geräuschgeprüft

**OBERFLÄCHE**

Edelstahl-finish