

28 648 970 Produktversion ab 01.04.2024

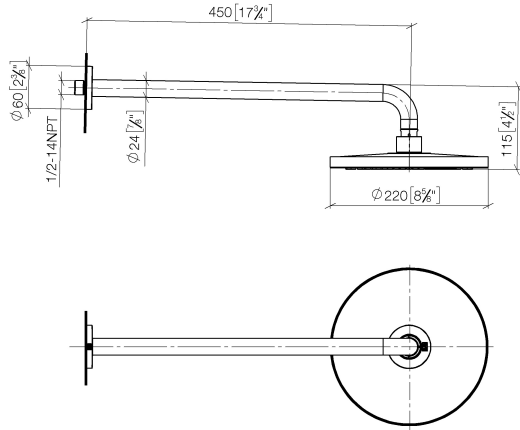


- Ausladung 450 mm
- Regenbrause Ø 220 mm
- PURE RAIN, Durchfluss max. 7 l/min (bei 3 Bar)
- Funktion ab: 6 l/min
- Rosette Ø 60 mm
- Anschluss 1/2"
- mit Antikalk-System
- mit Leerlauf-Funktion
- Dieses Produkt leistet einen Beitrag zur Erfüllung der Vorgaben von nachhaltigen Gebäudezertifizierungen, z.B. LEED®, BREEAM®, DGNB

	Chrom	28 648 970-00
	Platin gebürstet	28 648 970-06
	Platin	28 648 970-08
	Dark Chrome	28 648 970-19
	Light Gold (PVD)	28 648 970-26
	Light Gold gebürstet (PVD)	28 648 970-27
	Messing gebürstet (23kt Gold)	28 648 970-28
	Schwarz matt	28 648 970-33
	Gold gebürstet (PVD)	28 648 970-37
	Dark Brass gebürstet (PVD)	28 648 970-39
	Bronze gebürstet (PVD)	28 648 970-42
	Champagne gebürstet (22kt Gold)	28 648 970-46
	Champagne (22kt Gold)	28 648 970-47
	Chrom gebürstet	28 648 970-93
	Dark Platin gebürstet	28 648 970-99

28 648 970 Produktversion ab 01.04.2024

mm [inches]



Durchflussdiagramm



Codes & Standards

DIN 4109

ISO 3822

Ü-Zeichen



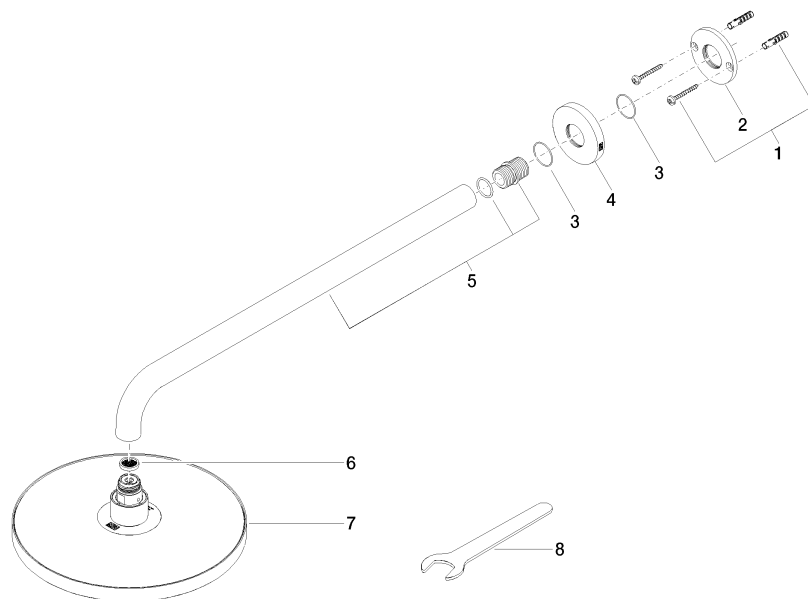
Regenbrause mit Wandanbindung FlowReduce 220 mm - Chrom

SERIENSPEZIFISC

28 648 970 Produktversion ab 01.04.2024

Zertifikate und Nachhaltigkeit

LGA_38



Ersatzteilstückliste

Nr.	Artikelnummer	Benennung	Verbaumenge	Lieferzeit
2	09 17 20 120 90	Anschluss Ø 56,50 x 5 mm -	1,00	2
7	90 12 05 092 20-00	Regenbrause rund Ø 220 mm - Chrom	1,00	10
4	09 27 97 015-00	Rosette DB Logo Ø 60 x 9 mm - Chrom	1,00	10
3	09 14 10 150 90	O-Ring 23 x 1,5 mm -	2,00	2
1	04 30 31 032 00 90	Befestigungssatz Schraube 4 x 35 mm -	1,00	2
8	90 30 09 069 00 90	Montageschlüssel -	1,00	2
6	09 23 01 075 90	Siebichtung Ø 18 x 3,5 mm -	1,00	2
5	90 11 03 070 00-00	Rohr 462 x 61 x 24 mm - Chrom	1,00	10