

AXOR Starck
Einhebel-Küchenmischer 240 Semi-Pro
Oberfläche: **Chrom** Artikelnummer: **10820000**



Merkmale

- ComfortZone 240
- Schwenkbereich 360°
- Brausestrahl, Laminarstrahl
- Brausestrahl arretierbar, Strahlrückstellung durch Tastendruck
- maximale Durchflussmenge bei 3 bar: 9 l/min
- Joystick-Keramikmischsystem
- Rückflussverhinderer integriert
- für Durchlauferhitzer geeignet
- P-IX 18112/IAO

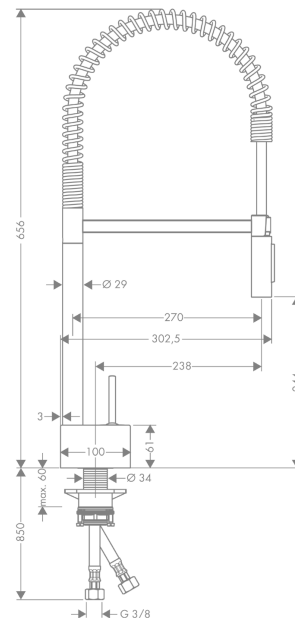
Technologie



Produktabbildung



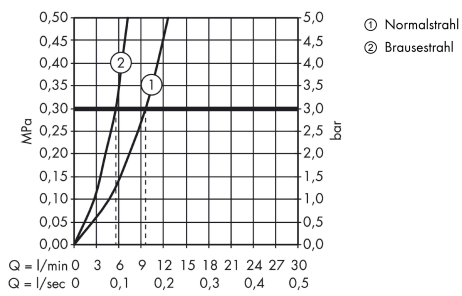
Maßzeichnung



AXOR Starck
Einhebel-Küchenmischer 240 Semi-Pro
 Oberfläche: **Chrom** Artikelnummer: **10820000**



Durchflussdiagramm

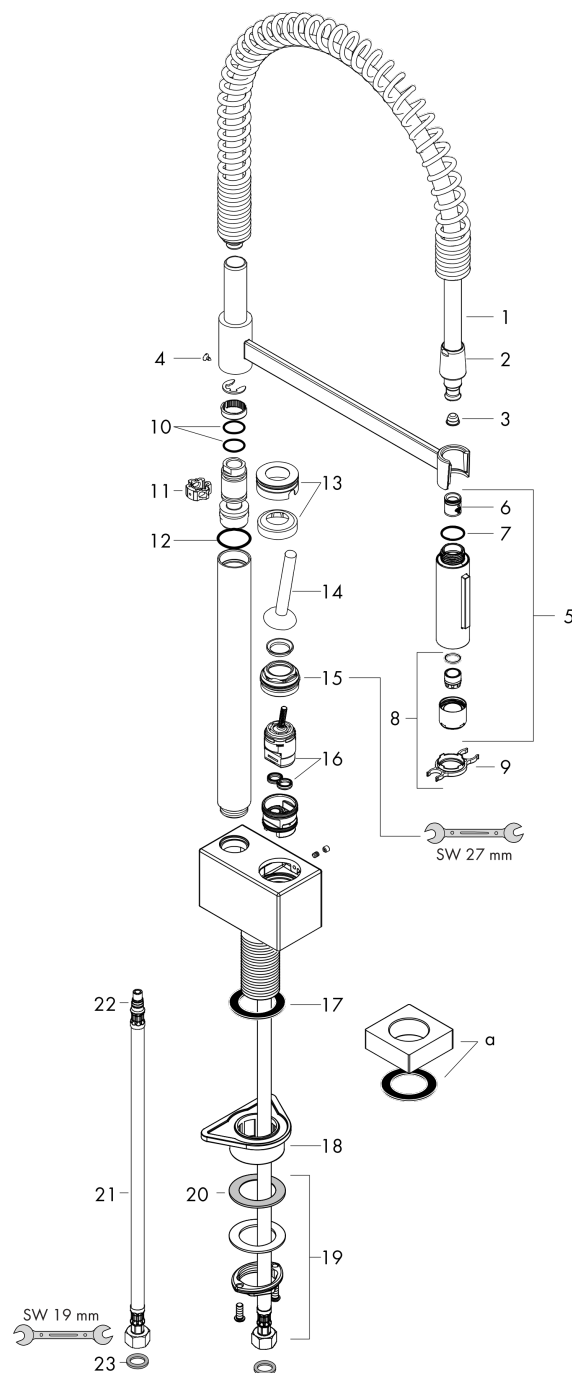


AXOR Starck
Einhebel-Küchenmischer 240 Semi-Pro
 Oberfläche: **Chrom** Artikelnummer: **10820000**



Explosionszeichnung

Baujahr: >02/12



AXOR Starck
Einhebel-Küchenmischer 240 Semi-Pro
 Oberfläche: **Chrom** Artikelnummer: **10820000**



Ersatzteilliste

Baujahr: >02/12

Pos.		Artikelnummer	PG	VE
1	Brauseschlauch	97475000	12	1
2	Mutter	92757000	5	1
3	Sieb	97735000	1	1
4	Schraube	97662000	3	1
5	Ausziehbrause	95908000	16	1
6	Rückflußverhinderer-Set DW 15	97350000	6	1
7	O-Ring 18x1,5	98231000	1	1
8	Strahlregler laminar M22x1 (15 l/min)	95909000	10	1
9	Serviceschlüssel	95910000	3	1
10	O-Ring 17x2,5	98387000	1	1
11	Axialring	97558000	1	1
12	O-Ring 21x2	98205000	2	1
13	Rosette	97466000	10	1
14	Griff	10092000	12	1
15	Mutter	97157000	6	1
16	Kartusche kpl.	96783000	13	1
17	Zwischenlage	97825000	1	1
18	Befestigungsteil	97523000	2	1
19	Schaftbefestigung kpl. (Ø 34)	95049000	5	1
20	Gleitring	97548000	1	1
21	Anschlussschlauch 900 mm M10x1 G3/8	98785000	8	1
22	O-Ring 8x1,75	97827000	1	1
23	Dichtungsset	95581000	2	1
a	Sockel	97474000	13	1
b	Werkzeug für Griffdemontage	92124000	15	1