

AXOR Uno

Einhebel-Waschtischmischer Unterputz für Wandmontage mit Auslauf 165 mm und Rosetten

Oberfläche: **Chrom** Artikelnummer: **38113000**



Beschreibung

Merkmale

- besteht aus: Einhebel-Waschtischmischer Unterputz für Wandmontage, Ablaufgarnitur
- Ausladung: 165 mm
- Griffvariante: Pingriff
- Strahlart: Normalstrahl
- Maximale Durchflussmenge bei 3 bar: 5 l/min
- Keramikmischsystem
- unverschliessbare Ablaufgarnitur
- Griff rechts oder links positionierbar, abhängig von der Installation des Grundkörpers
- Geräuschgruppe: I
- Durchflussklasse: O
- PA-IX 18117/IO

Artikeldetails

ST-Nr.	6412 863.501
TEAM-Nr.	757352.501
Preis exkl. MwSt.	457.00 CHF

Technologie



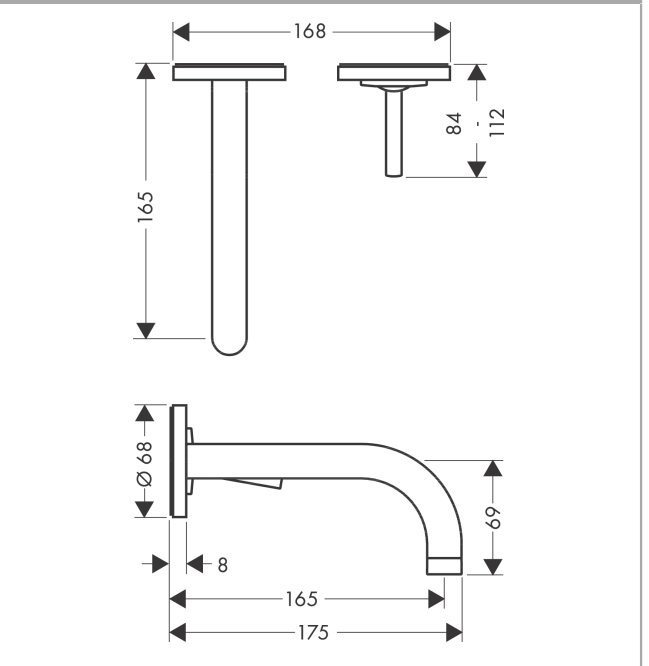
Zertifikate / Nachhaltigkeit



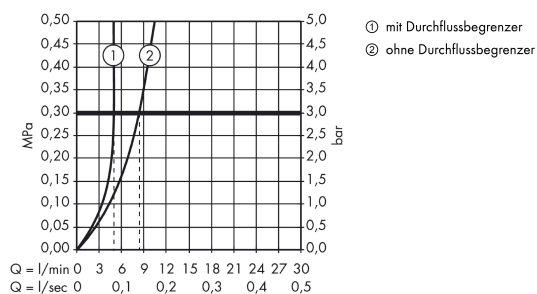
Produktabbildung



Maßzeichnung



Durchflussdiagramm



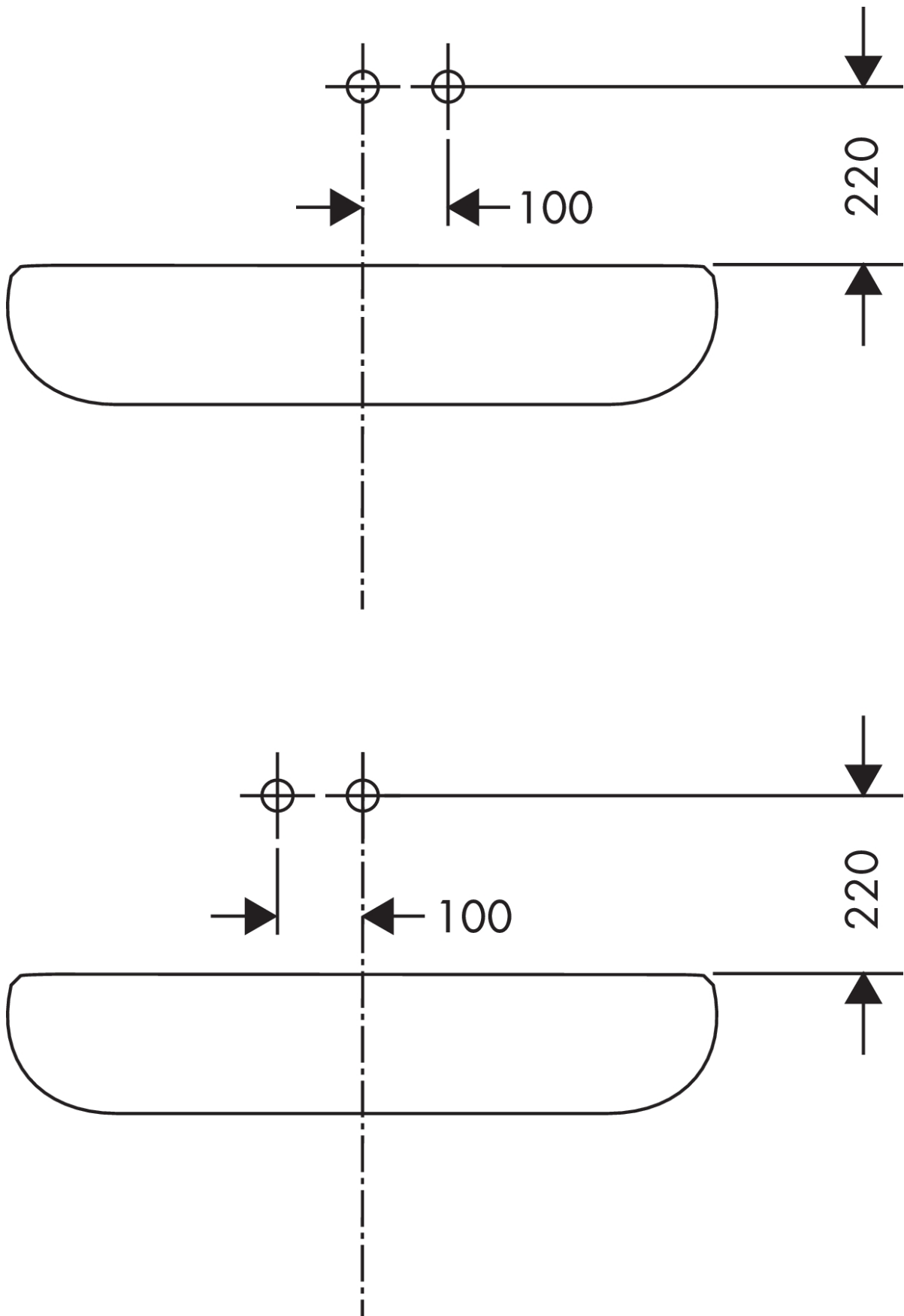
AXOR Uno

Einhebel-Waschtischmischer Unterputz für Wandmontage mit Auslauf 165 mm und Rosetten

Oberfläche: **Chrom** Artikelnummer: **38113000**



Einbaubeispiel



AXOR Uno

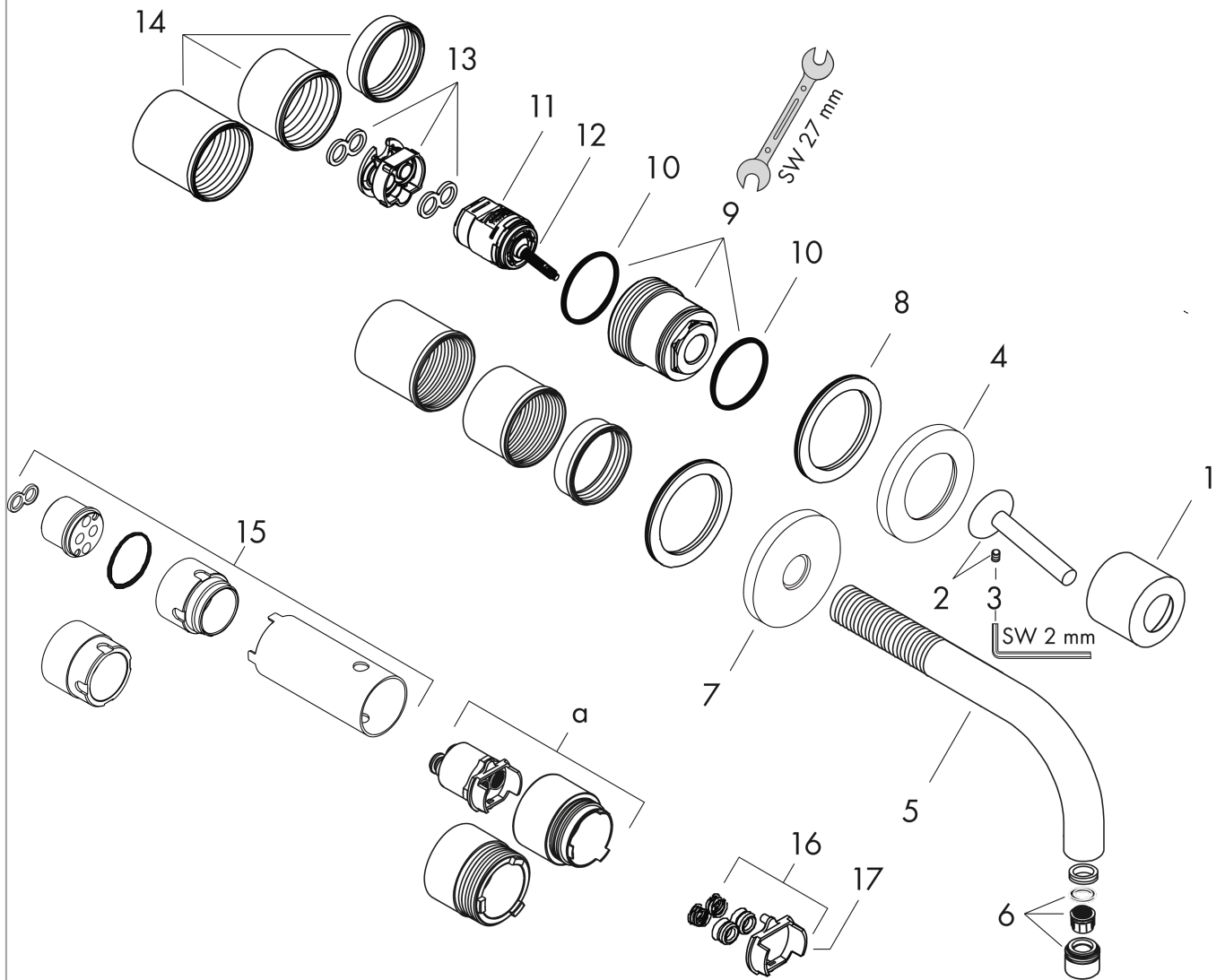
Einhebel-Waschtischmischer Unterputz für Wandmontage mit Auslauf 165 mm und Rosetten

Oberfläche: **Chrom** Artikelnummer: **38113000**



Explosionszeichnung

Baujahr: >01/10



AXOR Uno

Einhebel-Waschtismischer Unterputz für Wandmontage mit Auslauf 165 mm und Rosetten

Oberfläche: **Chrom** Artikelnummer: **38113000**



Ersatzteilliste

Baujahr: >01/10

Pos.	Beschreibung	Artikelnummer	Preis	VE
1	Kappe	96908000	36.95 CHF	1
2	Griff	10092000	72.55 CHF	1
3	Madenschraube M4x6	97767000	3.25 CHF	1
4	Rosette für Griff	96909000	72.55 CHF	1
5	Auslauf 160 mm	97369000	166.45 CHF	1
6	Luftsprudler M18x1 (5 l/min)	95387000	36.95 CHF	1
7	Rosette für Auslauf	96910000	72.55 CHF	1
8	Unterlagscheibe	97600000	11.90 CHF	1
9	Mutter	95645000	36.95 CHF	1
10	O-Ring 34x2	98383000	5.40 CHF	1
11	Kartusche kpl.	96783000	88.55 CHF	1
12	O-Ring 21,95x1,78	95169000	3.25 CHF	1
13	Adapter für Kartusche	95644000	14.25 CHF	1
14	Gewindehülsen Set	97971000	36.95 CHF	1
15	Verlängerung 25 mm für 13622180	31971000	-	1
16	Umrüstset	95643000	36.95 CHF	1
17	Adapter für Kartusche	97280000	5.40 CHF	1
a	Verlängerung für 38111180	38982000	166.45 CHF	1
b	Grundset	38111180	-	1
c	Ablauf	50001000	-	1
d	Grundkörper	13622180	-	1
e	Werkzeug für Griffdemontage	92124000	128.65 CHF	1
f	Adapter für vertauschte Anschlüsse	93561000	257.30 CHF	1