

Badetuchhalter - Dark Platinum gebürstet

ENO

83 080 979



- Stichtmaß 800 mm
- Breite 840 mm
- Höhe 40 mm
- Rosette Ø 40 mm
- Ausladung 65 mm

Passt zu ELIO, ENO, MEM, META SQUARE, SYNC und TARA ULTRA

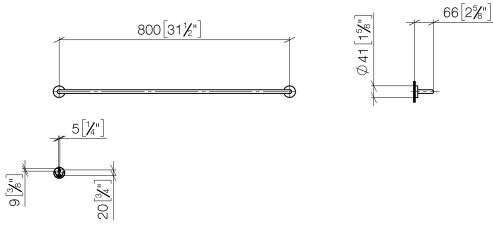
Passt zu: ENO, TARA ULTRA, SYNC, META SQUARE

	Dark Platinum gebürstet	83 080 979-99
	Chrom	83 080 979-00
	Platin gebürstet	83 080 979-06
	Dark Chrome	83 080 979-19
	Light Gold	83 080 979-26
	Light Gold gebürstet	83 080 979-27
	Messing gebürstet (23kt Gold)	83 080 979-28
	Schwarz matt	83 080 979-33
	Bronze gebürstet	83 080 979-42
	Champagne gebürstet (22kt Gold)	83 080 979-46
	Champagne (22kt Gold)	83 080 979-47
	Chrom gebürstet	83 080 979-93

83 080 979

mm [inches]

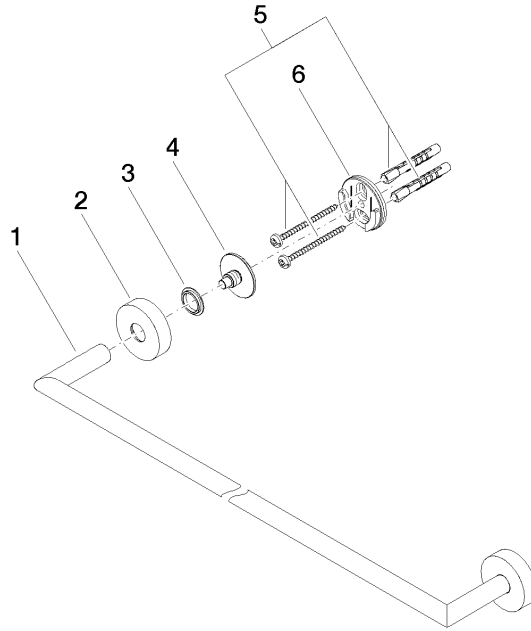
M 1:10



83 080 979

Produktversion ab 7/1/2023

Ersatzteile für die
anderen
Oberflächenvarianten
finden Sie hier:
Chrom





Badetuchhalter - Dark Platinum gebürstet

ENO

83 080 979

Ersatzteilstückliste

Produktversion ab 7/1/2023

Nr.	Artikelnummer	Benennung	Verbaumenge	Lieferzeit
	05 28 22 623 00-99	Halter 813 x 13 x 59 mm - Dark Platinum gebürstet	11	60