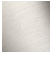


36 060 660 Produktversion bis 29.06.2020

- Abdeckplatte Ø 78 mm



	Chrom	36 060 660-00
	Platin gebürstet	36 060 660-06
	Platin	36 060 660-08
	Dark Chrome	36 060 660-19
	Light Gold	36 060 660-26
	Light Gold gebürstet	36 060 660-27
	Messing gebürstet (23kt Gold)	36 060 660-28
	Schwarz matt	36 060 660-33
	Dark Brass gebürstet	36 060 660-39
	Bronze gebürstet	36 060 660-42
	Champagne gebürstet (22kt Gold)	36 060 660-46
	Champagne (22kt Gold)	36 060 660-47
	Chrom gebürstet	36 060 660-93
	Dark Platinum gebürstet	36 060 660-99

### Benötigtes Zubehör



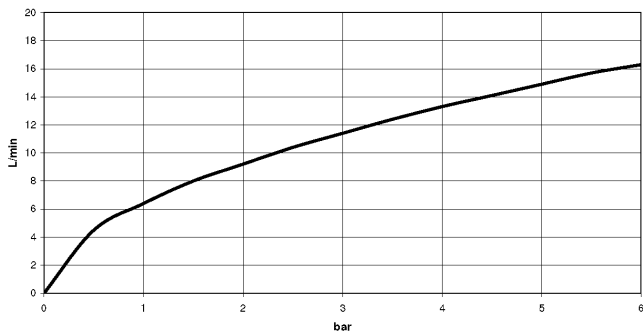
- UP-Wand-Einhandbatterie -** 35 860 970 90
- Min. Einbautiefe 80 mm
  - Max. Einbautiefe 95 mm

36 060 660 Produktversion bis 29.06.2020

mm [inches]



Durchflussdiagramm



Codes & Standards

DIN 4109

ISO 3822

Scottish Water  
Byelaws

UK Water Supply  
Regulations

Ü-Zeichen



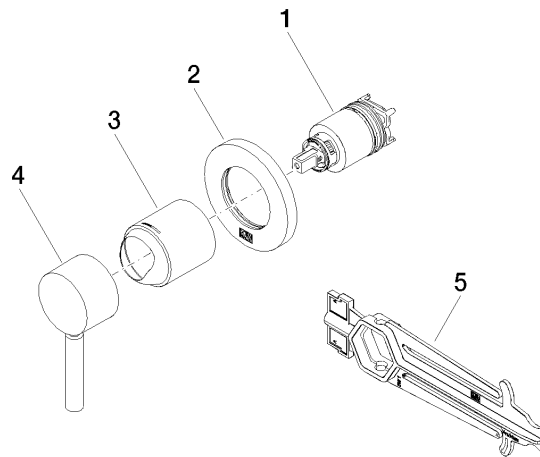
## UP-Einhandbatterie mit Abdeckplatte - Chrom

SERIENSPEZIFISC

36 060 660 Produktversion bis 29.06.2020

### Zertifikate und Nachhaltigkeit

LGA_29	WRAS_2107	EPD-DOR-20230287 -IBA-DE Umwelt- Produktdeklaration
--------	-----------	---



## Ersatzteilstückliste

Nr.	Artikelnummer	Benennung	Verbaumenge	Lieferzeit
5	90 30 09 064 00 90	Montageschlüssel für Kartuschenmutter -	1,00	2
2	90 27 66 009 00-00	Rosette DB Logo Ø 78 x Ø 45,7 x 9 mm - Chrom	1,00	10
4	90 20 66 006 00-00	Griff für Brause Wand Hebel 52 x 35 x 117 mm - Chrom	1,00	10
1	90 15 05 064 01 90	EHM Kartusche mit Adapterplatte inkl. Montageschlüssel Ø 35 mm x 58,6 mm -	1,00	2
3	09 11 02 293-00	Haube Ø 45 x 55 mm - Chrom	1,00	10