

## Talis E

Einhebel-Waschtischmischer 110 LowFlow 3,5 l/min mit Zugstangen-Ablaufgarnitur

Oberfläche: **Chrom** Artikelnummer: **71715000**



### Beschreibung

#### Merkmale

- besteht aus: Einhebel-Waschtischmischer, Ablaufgarnitur
- ComfortZone 110
- Ausladung: 112 mm
- Auslaufhöhe: 104 mm
- Griffvariante: Hebelgriff
- Strahlart: Normalstrahl
- maximale Durchflussmenge bei 3 bar: 3,5 l/min
- Keramikmischsystem
- Temperaturbegrenzung einstellbar
- für Durchlauferhitzer geeignet
- Zugstangen-Ablaufgarnitur G 1¼
- Material Ablaufventil: Metall
- Anschlussart: G ¾ Anschlussschläuche
- Anschlussgröße: DN15
- PA-IX 28941/IO

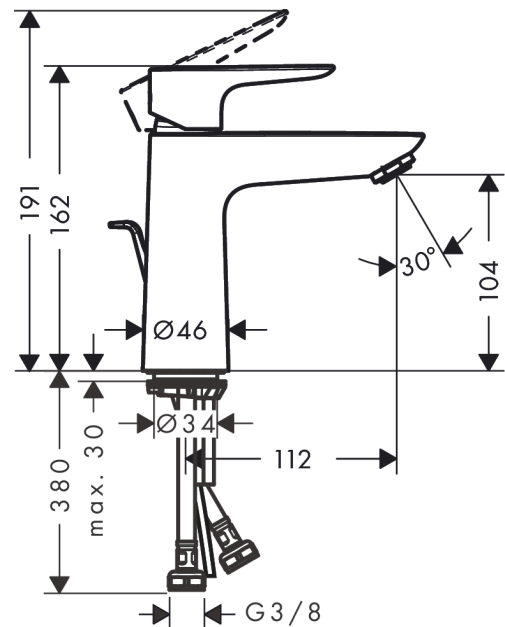
### Technologie



### Produktabbildung



### Maßzeichnung



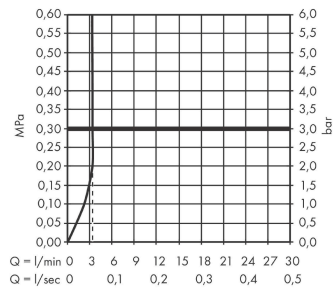
**Talis E**

**Einhebel-Waschtismischer 110 LowFlow 3,5 l/min mit Zugstangen-Ablaufgarnitur**

Oberfläche: **Chrom** Artikelnummer: **71715000**



**Durchflussdiagramm**



**Talis E**

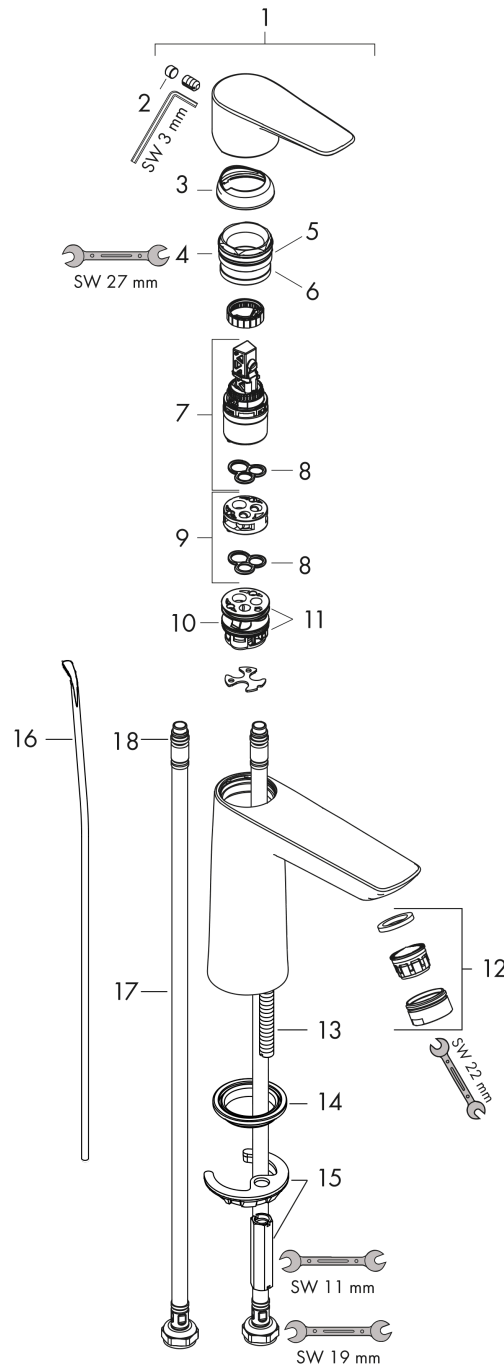
**Einhebel-Waschtischmischer 110 LowFlow 3,5 l/min mit Zugstangen-Ablaufgarnitur**

Oberfläche: **Chrom** Artikelnummer: **71715000**



**Explosionszeichnung**

Baujahr: >05/17



## Talis E

Einhebel-Waschtischmischer 110 LowFlow 3,5 l/min mit Zugstangen-Ablaufgarnitur

Oberfläche: **Chrom** Artikelnummer: **71715000**



### Ersatzteilliste

Baujahr: >05/17

Pos.	Beschreibung	Artikelnummer	PG	VE
1	Griff	92687000	10	1
2	Griffstopfen	95704000	1	1
3	Kappe	92625000	8	1
4	Mutter	92689000	7	1
5	O-Ring 25x1,5	98146000	1	1
6	O-Ring 27x1,5	92527000	4	1
7	Kartusche kpl.	95973001	12	1
8	Dichtung	98865000	8	1
9	Adapter für Kartusche	92628000	6	1
10	Adapter für Kartusche	98866000	8	1
11	O-Ring 23x2	98398000	1	1
12	Luftsprudler M24x1	98453000	6	1
13	Schraube M8 x 68	97736000	2	1
14	Dichtung	97608000	2	1
15	Schaftbefestigung kpl.	96016000	8	1
16	Zugstange	96657000	4	1
17	Anschlussschlauch 450 mm M8x0,75 G3/8	97206000	8	1
18	O-Ring 6,6x1,6	93019000	1	1
a	Ablaufventil	94139000	98	1