

## Produktdatenblatt

Seifen- oder Desinfektionsmittelpender mit Halter  
815.06.11365

# HEWI

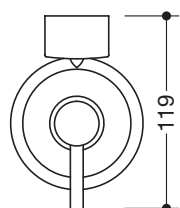
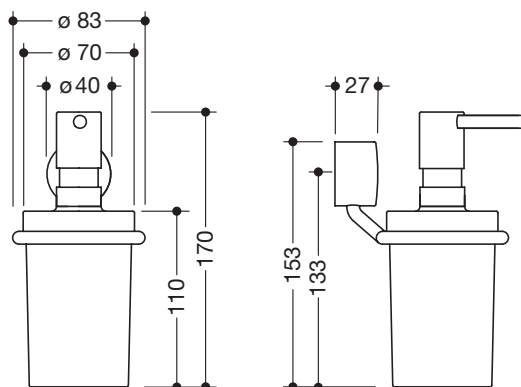


### Seifen- oder Desinfektionsmittelpender mit Halter 815.06.11365

- ringförmiger Wandhalter mit Seifenspender
- Halter aus Edelstahl, Schwarz matt pulverbeschichtet
- Seifenspender aus hochwertigem, satiniertem Kristallglas
- dient zur Aufnahme handelsüblicher Flüssigseife, Desinfektionsmittel und -gele
- Pumpenkopf in schwarz matt
- 83 mm breit, 170 mm hoch und 119 mm tief
- zur Wandmontage, verdeckte Rosettenbefestigung
- zur Klebemontage, inklusive Klebeset 815.00.001
- Klebeset beinhaltet Adapter für Klebefestigung, Reinigungstuch, Dosierspritze mit Klebstoff und zwei Schrauben M4x6



Abmessungen in mm



Oberfläche/Material

DC

Alternative Oberfläche/Material

Chr

Technische Änderungen vorbehalten, 04.02.2022

HEWI Heinrich Wilke GmbH  
Postfach 1260  
D-34442 Bad Arolsen

Telefon: +49 5691 82-0  
Telefax: +49 5691 82-319

info@hewi.de  
www.hewi.com