

AXOR Citterio E
3-Loch Waschtischarmatur 170 mit Platte und Zugstangen-Ablaufgarnitur
 Oberfläche: **Chrom** Artikelnummer: **36116000**



Merkmale

- besteht aus: 3-Loch Waschtischarmatur, Ablaufgarnitur
- ComfortZone 170
- Ausladung: 165 mm
- Auslaufhöhe: 170 mm
- Griffvariante: Kreuzgriff
- Strahlart: Laminarstrahl
- maximale Durchflussmenge bei 3 bar: 5 l/min
- Keramikventile heiß/ kalt 180°
- für Durchlauferhitzer geeignet
- Zugstangen-Ablaufgarnitur G 1¼
- Anschlussart: G ¾ Anschlussschläuche
- Anschlussgröße: DN15
- nur auf ebenen, glatten Flächen einsetzbar
- EU-Taxonomie: max. 6 l/min - wesentlicher Beitrag (SC) möglich
- DVGW DW-6501CQ0609
- P-IX 28535/IO

Technologie



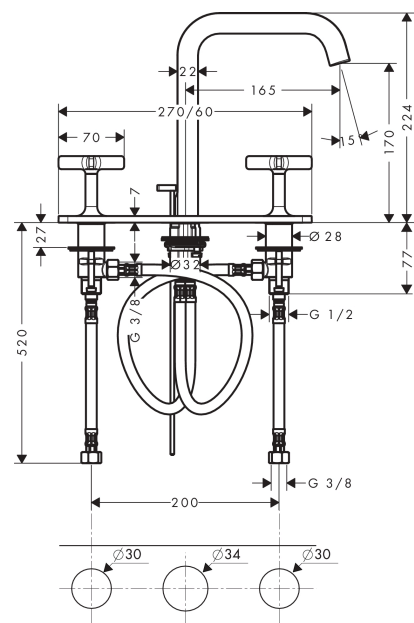
Zertifikate / Nachhaltigkeit



Produktabbildung



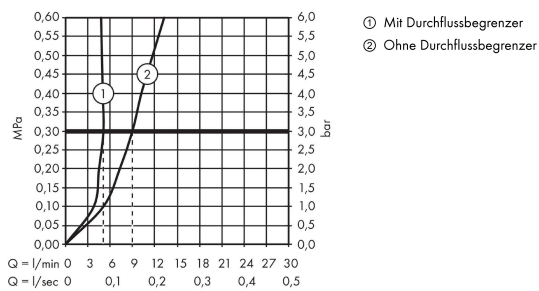
Maßzeichnung



AXOR Citterio E
3-Loch Waschtischarmatur 170 mit Platte und Zugstangen-Ablaufgarnitur
 Oberfläche: **Chrom** Artikelnummer: **36116000**



Durchflussdiagramm

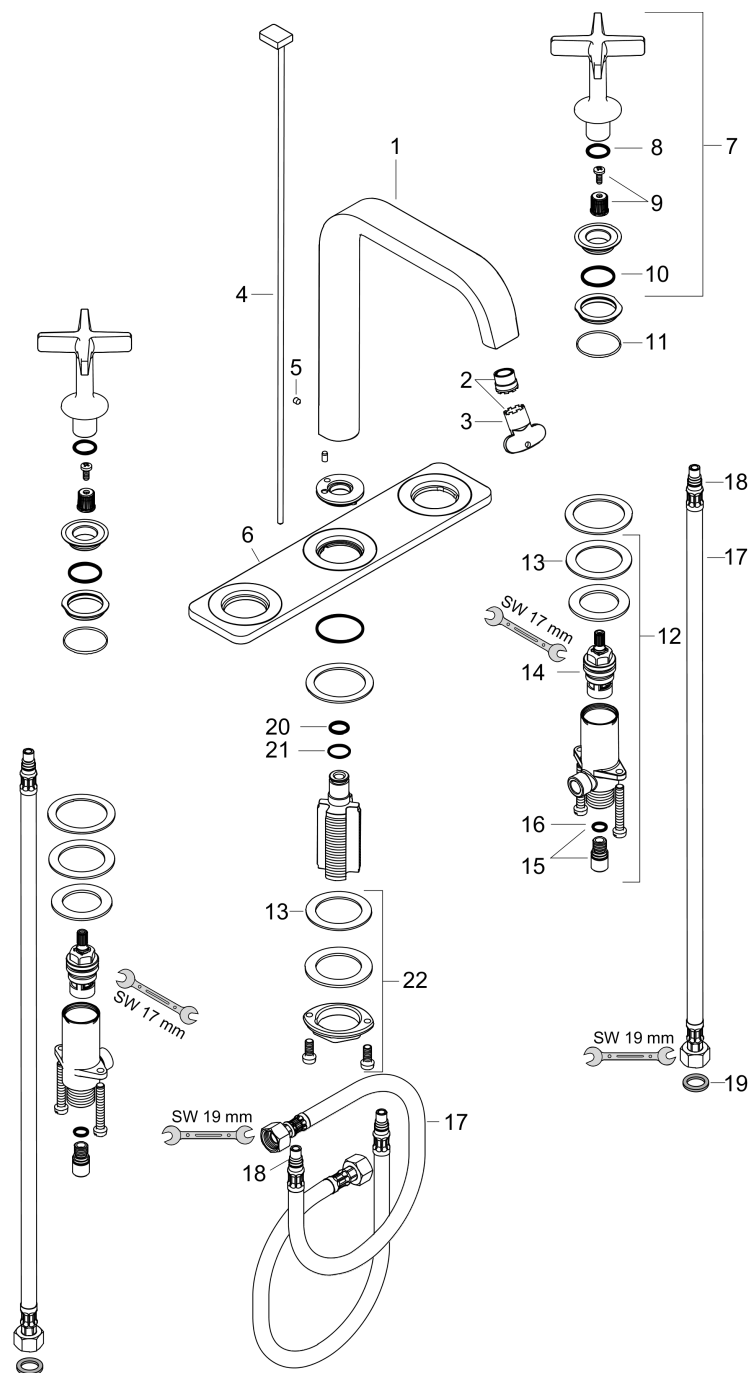


AXOR Citterio E
3-Loch Waschtischarmatur 170 mit Platte und Zugstangen-Ablaufgarnitur
 Oberfläche: **Chrom** Artikelnummer: **36116000**



Explosionszeichnung

Baujahr: >12/14



AXOR Citterio E
3-Loch Waschtischarmatur 170 mit Platte und Zugstangen-Ablaufgarnitur
 Oberfläche: **Chrom** Artikelnummer: **36116000**



Ersatzteilliste

Baujahr: >12/14

Pos.		Artikelnummer	PG	VE
1	Auslauf kpl.	92394000	20	1
2	Strahlregler laminar M16,5x1 (5 l/min)	95382000	9	1
3	Montageschlüssel	98987000	3	1
4	Zugstange kpl.	92395000	9	1
5	Madenschraube M4x5	92846000	4	1
6	Rosette	92443000	16	1
7	Griff	92396000	13	1
8	O-Ring 13x2	98128000	1	1
9	Schnappeinsatz mit Schraube	98932000	5	1
10	O-Ring 21x2	98205000	2	1
11	O-Ring 30x1,5	98433000	1	1
12	Ventil kpl.	97357000	15	1
13	Gleitring	97548000	1	1
14	Absperreinheit	94149000	8	1
15	Anschlußnippel-Set	98350000	2	1
16	O-Ring 8x1,5	98423000	1	1
17	Anschlussschlauch 450 mm M8x0,75 G3/8	97206000	8	1
18	O-Ring 7x1,5	98422000	1	1
19	Dichtungsset	95581000	2	1
20	O-Ring 11x2	98127000	1	1
21	O-Ring 14x1,5	98201000	1	1
22	Schaftbefestigung kpl. (Ø 32)	13961000	7	1
a	Ablaufventil	94139000	98	1
b	Schaftverlängerung 35 mm	13898000	12	1