



- Bausatz-Vormontage
- 2x Anschluss IG 1/2"

Separate LED Power Supply

Input LED Power Supply

- Input 100-240V AC 50-60Hz

Output LED Power Supply

- 350 mA (CC)

Output Specification LED Power Supply

- SELV (Safety Extra Low Voltage)
- Class 2

Spannungsversorgung Deckenmodul

- 350 mA (CC)
- Anschlussleitung 7 m
- Bauseits vorzusehen: Lichtschalter

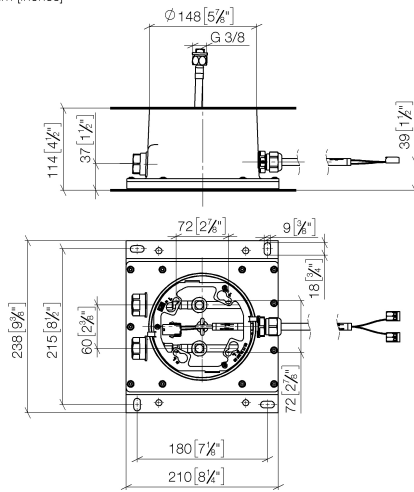
Umgebung

- Nicht zur Verwendung im Außenbereich geeignet.
- Nicht zur Verwendung im Dampfbad geeignet.
- Nicht zur Verwendung in chlor- oder salzhaltiger Umgebung geeignet.
- Beachten Sie die Vorschriften zu den Schutzbereichen gemäß DIN VDE 0100, Teil 701 (IEC 60364-7-701).

Bausatzvormontage für Dreiweg-Umstellung
enthalten

35 042 970 90 Produktversion ab 01.04.2022

mm [inches]



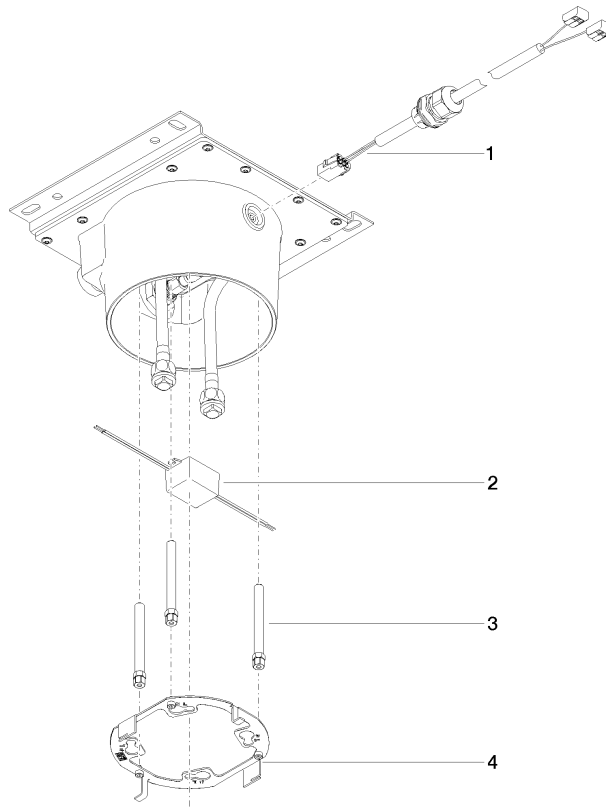
Codes & Standards

Scottish Water
Byelaws

UK Water Supply
Regulations

Zertifikate und Nachhaltigkeit

WRAS_240502



Ersatzteilstückliste

Nr.	Artikelnummer	Benennung	Verbaumenge	Lieferzeit
3	90 30 30 208 00 90	Schraube -	1,00	2
1	90 10 01 227 00 90	DC Verbinder für Regenbrause + -	1,00	2
4	90 17 20 239 00 90	Flansch -	1,00	2
2	90 10 01 257 00 90	Netzteil Konstantstrom 350mA -	1,00	2