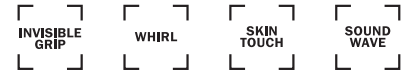
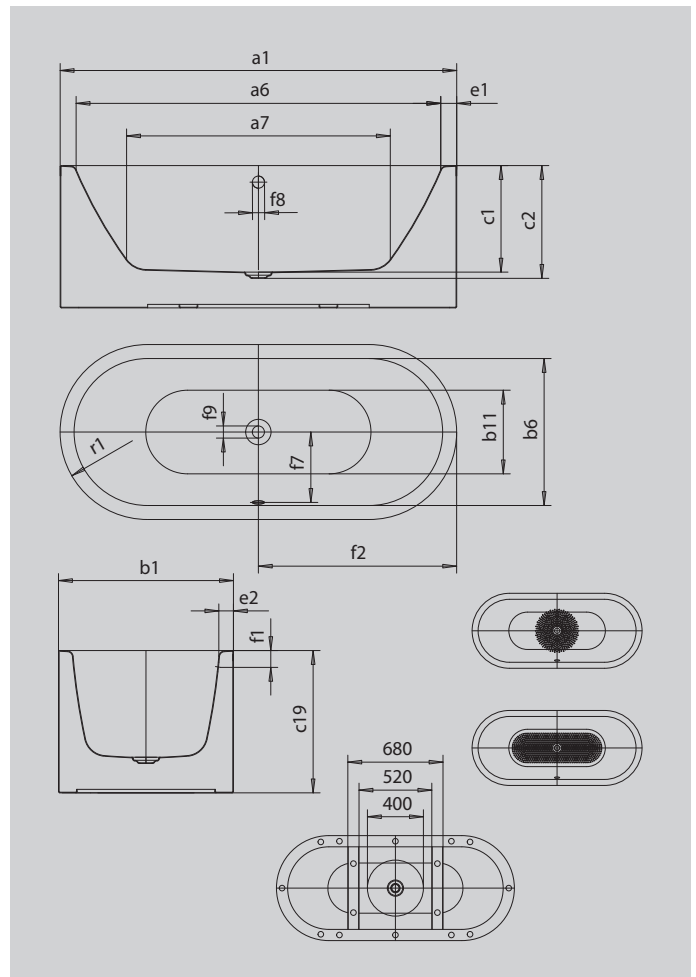


# MEISTERSTÜCK CENTRO DUO OVAL

- Freistehende Badewanne aus hochwertigem Stahl-Emaile
- Puristische Einfachheit und schlichte Eleganz zeichnen diese Badewannen aus
- Die aus einem Stück gefertigte Verkleidung betont den hohen Designanspruch und ermöglicht eine freistehende Platzierung
- Emaillierte, in das Badewannen-Design integrierte Ablaufabdeckung und Überlaufknauf (auch inkl. Füllfunktion verfügbar)
- Baden zu zweit: zwei identische Rückenschrägen und Mittelablauf
- Aus KALDEWEI Stahl-Emaile



Abbildung ähnlich



Modell		1127-4040
Äußere Länge [mm]	a <sub>1</sub>	1700 mm
Innere Länge (oben) [mm]	a <sub>6</sub>	1580 mm
Innere Länge (unten) [mm]	a <sub>7</sub>	1130 mm
Äußere Breite [mm]	b <sub>1</sub>	750 mm
Innere Breite (oben) [mm]	b <sub>6</sub>	630 mm
Innere Breite (unten) [mm]	b <sub>11</sub>	510 mm
Tiefe Innen [mm]	c <sub>1</sub>	460 mm
Tiefe inklusive Ablaufloch [mm]	c <sub>2</sub>	485 mm
Wannenhöhe [mm]	c <sub>19</sub>	610 mm
Randbreite Fußseite; Längsseite [mm]	e <sub>1</sub> ; e <sub>2</sub>	60; 60 mm
Abstand Oberkante bis Mitte Überlaufloch [mm]	f <sub>1</sub>	70 mm
Abstand Wannenrand bis Mitte Ablaufloch [mm]	f <sub>2</sub>	850 mm
Abstand Mitte Ab- bis Mitte Überlaufloch [mm]	f <sub>7</sub>	307 mm
Durchmesser Überlaufloch [mm]	f <sub>8</sub>	Ø 52 mm
Durchmesser Ablaufloch [mm]	f <sub>9</sub>	Ø 52 mm
Äußerer Radius [mm]	r <sub>1</sub>	375 mm
Anschluss Füllgarnitur [mm]		3/4"
Anschlussdurchmesser Ablauf [mm]		Ø 40/50
Nutzhalt [l]		156 l
Nettogewicht [kg]		120 kg
Antislip Durchmesser [mm]		Ø 435 mm
Vollantislip		900 x 300 mm

Achtung, bei einigen Whirlsystemen kommt es zu Systemüberständen. Nähere Informationen entnehmen Sie bitte der Technischen Info für Whirlsysteme. Fertigungstechnische Änderungen, Toleranzen und Irrtümer vorbehalten. Nettogewicht gerundet. Nutzhalt = Wasserinhalt abzgl. durchschnittlich 70 Ltr. Verdrängung.

**KALDEWEI**