

EAN: 4057304003783
static.hansa.com/51602293



- Küche
- Einhebelmischer, Seitenbedient, Spülmaschinenventil
- Standmontage
- Chrom
- Schwenkbarer Auslauf, Anschlag herausnehmbar
- CASCADE® Strahlregler
- Geräteabsperrentil, mechanisch
- Hebel mit W+K-Kennzeichnung, Einhandbedienhebel/Griff
- Temperaturbegrenzer, Heißwassersperre einstellbar (im Lieferumfang enthalten)
- ϕ 3.5 classic Steuerpatrone mit keramischen Dichtscheiben zur Wassermengen- und Temperatureinstellung
- Anschluss über flexible Druckschläuche
- Armaturenkörper aus entzinkungsbeständigem Messing (DZR), Rapid-Montagesystem

Technische Daten

Durchflusseigenschaften

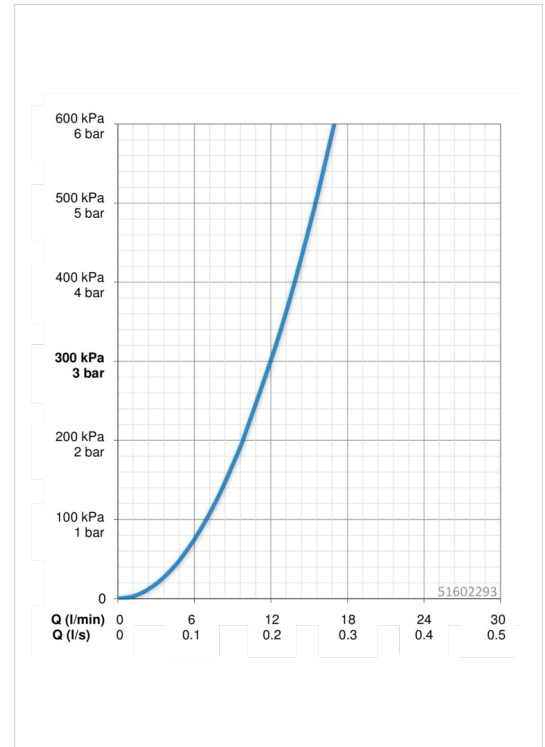
Durchfluss bei 3 bar **12.0 l/min**

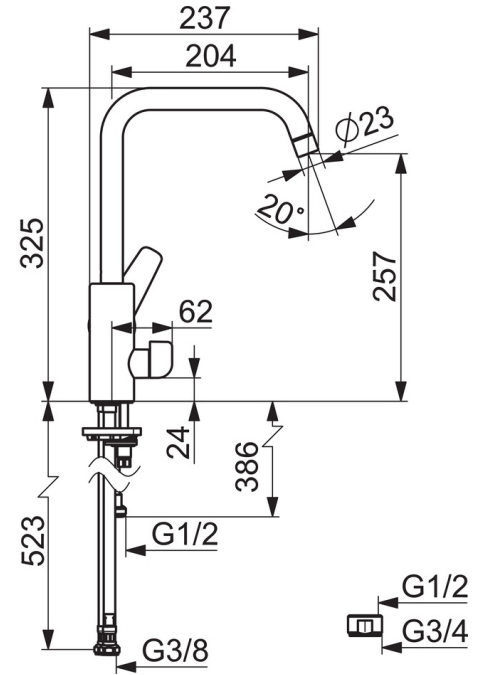
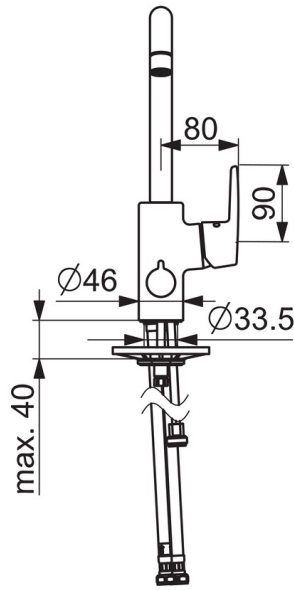
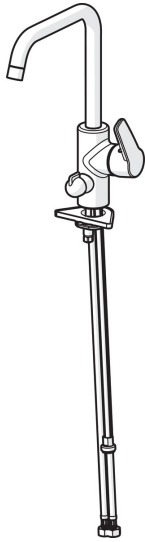
Technische Eigenschaften

DN-Größe (Nennmaß) **DN15**
 Warmwasserversorgung **max. +80°C**
 Arbeitsdruck **0.5-10 bar**
 Anschlussgröße **G3/8**
 Projection **203 mm**
 Werkstoff **Messing**

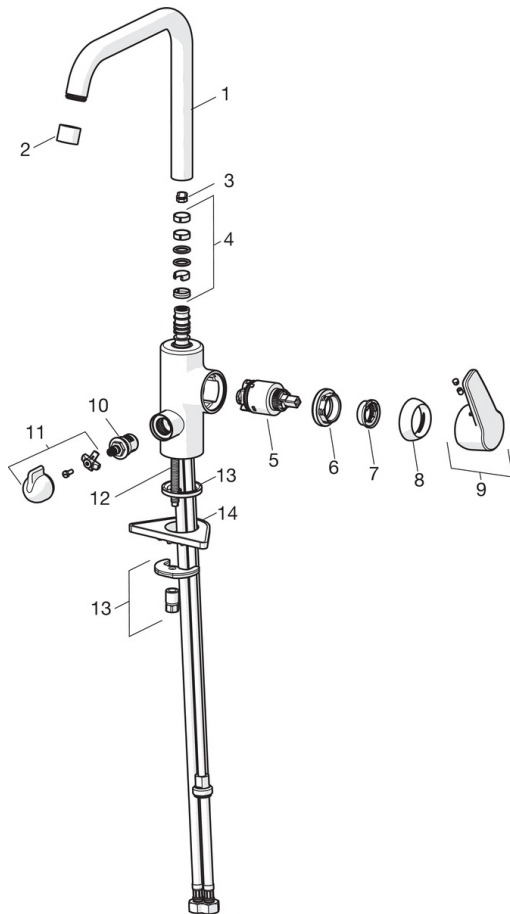
Vorschriften

EN Standard **EN 817**





Ersatzteile



SP51602293

	Name	Art.-Nr.
01	Auslauf hoch	59914435
02	Luftsprudler, M22x1 STD CC A	59914436
03	Begrenzer für Schwenkauslauf, 120°	59914429
03	Begrenzer für Schwenkauslauf, 60°/0°	59914264
04	Auslaufdichtung	59914431
05	Kartusche, 3,5 Classic	59913075
06	Gegenmutter, M40x1, SW30	59913210
07	Temperaturanschlag	59912325
08	Abdeckkappe, 33x3 mm	59912504
09	Hebel	59914430
10	Oberteil, G1/2	59914433
11	Griff für Wasch-/Spülmaschinenventil	59914715
12	Befestigungsschraube, M8x1, L=140	59912474
13	Befestigungssatz	59910749
14	PVC-Befestigungsplatte	59910008