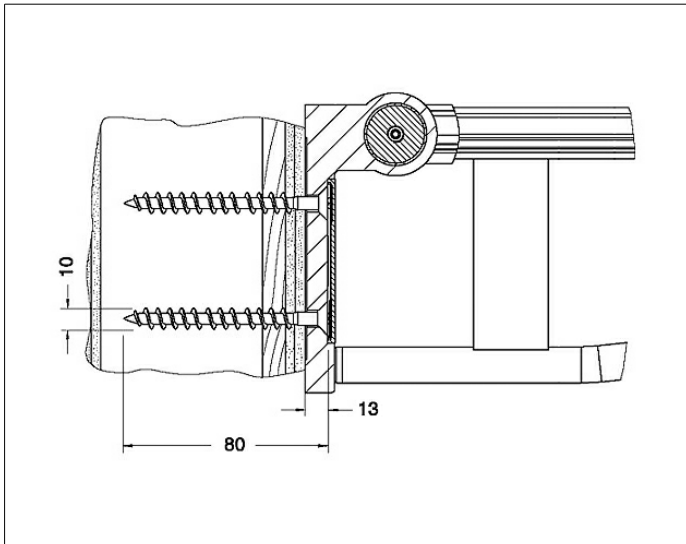


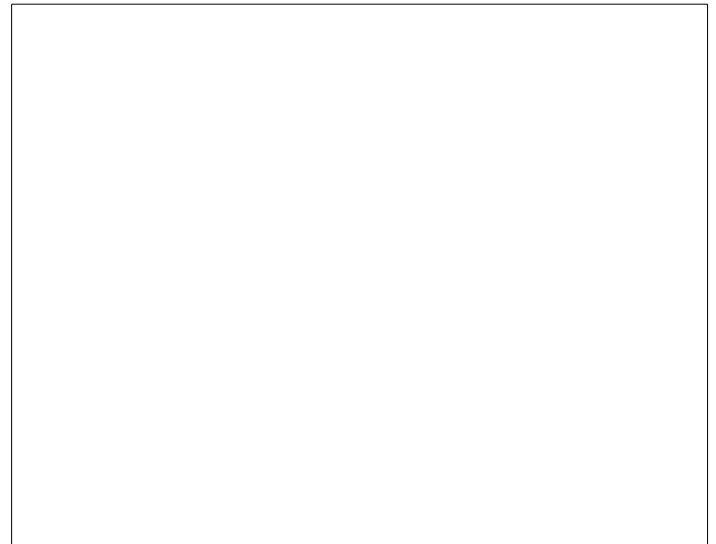
Plan Care

34991000200 Befestigungs-Set

PRODUKT



ZEICHNUNG



PRODUKTBESCHREIBUNG

Nr. 5
bestehend aus:
2 x Senkholzschraube mit TX 40, 10x80 V2A
direkte Befestigung ohne Dübel

AUSSCHREIBUNGSTEXT

KEUCO PLAN CARE Befestigungs-Set Nr. 5 34991000200
bestehend aus:
2 x Senkholzschraube mit Innensechskant 10x80 V2A
direkte Befestigung ohne Dübel