

EAN: 4057304012167
static.hansa.com/80509001



- Wanne & Dusche
- Fertigmontageset, Einhebelmischer
- Wandmontage für Unterputz-Einbaukörper
- Chrom
- Hebel mit W+K-Kennzeichnung, Einhandbedienhebel/Griff
- Drehmsteller, druckunabhängig
- Temperaturbegrenzer, Heißwassersperre einstellbar (im Lieferumfang enthalten)
- ø 3.5 classic Steuerpatrone mit keramischen Dichtscheiben zur Wassermengen- und Temperatureinstellung
- Armaturenkörper aus entzinkungsbeständigem Messing (DZR)
- Rosetteplateframe, Squarewallrosette, Sleeve, FunctionUnitFixedWithScrews, BLUECLICK, BLUETUNE

Technische Daten

Durchflusseigenschaften

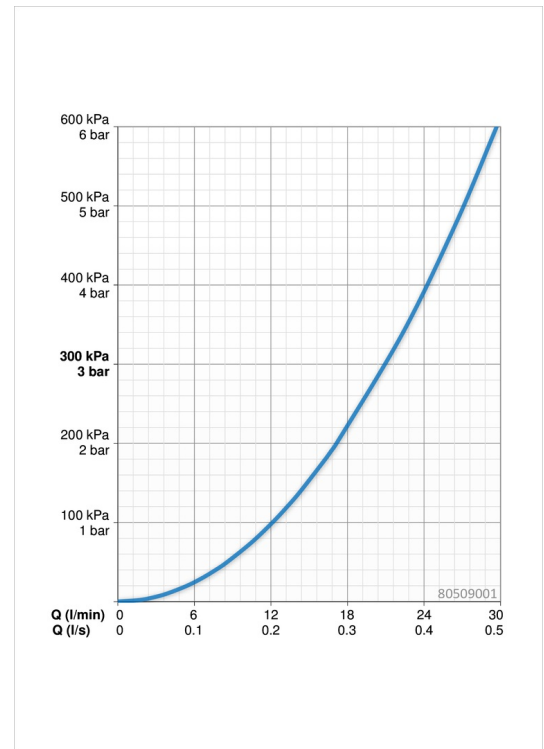
Durchfluss bei 3 bar **21.0 / 21.0 l/min**

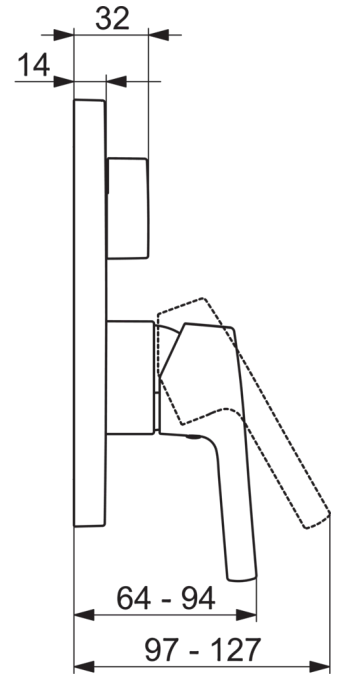
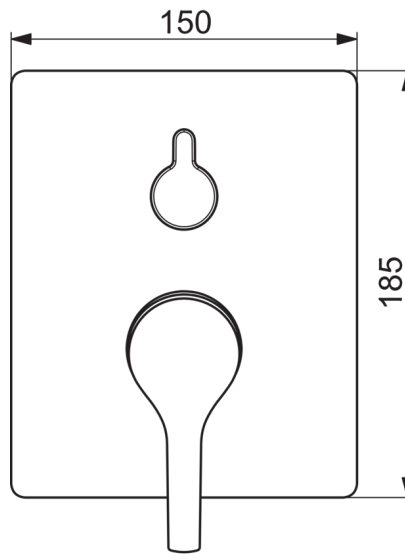
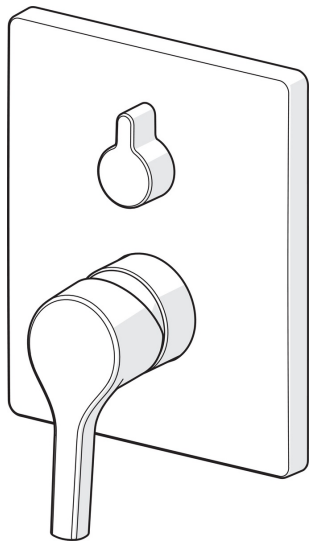
Technische Eigenschaften

Warmwasserversorgung **max. +80°C**
 Arbeitsdruck **0.5-10 bar**
 Werkstoff **Messing**

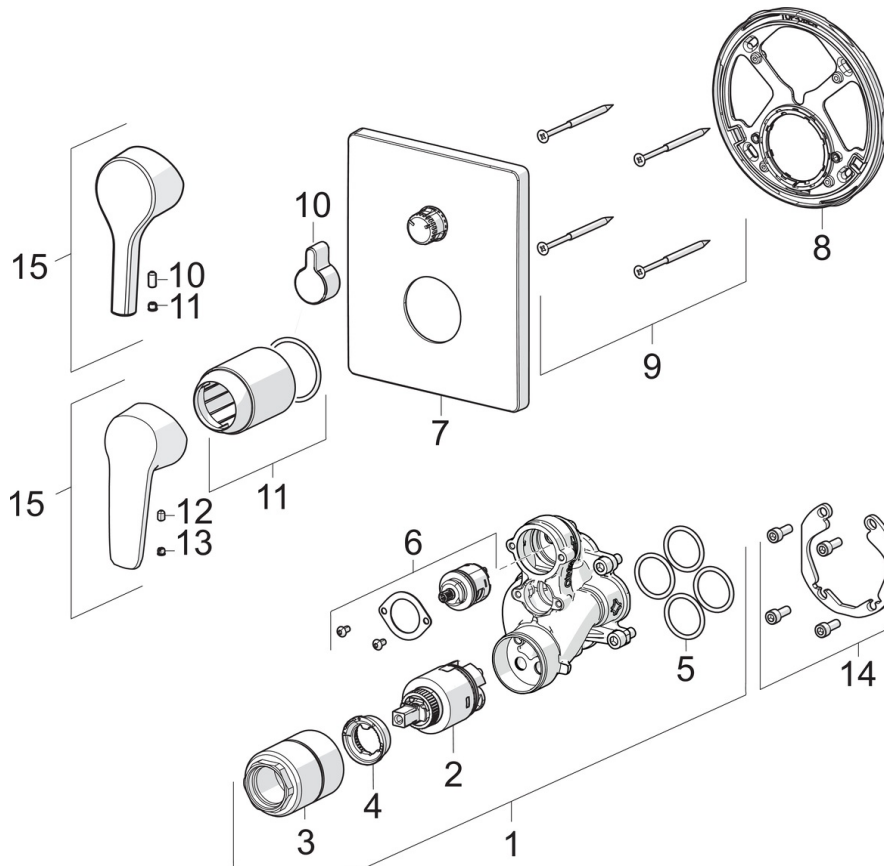
Vorschriften

EN Standard **EN 817**
 Geräuschklasse **I(ISO 3822)**





Ersatzteile



SP80609093

	Name	Art.-Nr.
01	Funktionseinheit, 3,5	59914299
02	Kartusche, 3,5 Classic	59913075
03	Schraubhülse, M38x1	59912115
04	Temperaturanschlag	59912325
05	O-Ring, 23.47x2.62	59914304
06	Umsteller/Kartusche	59914183
07	Rosette, 185x150 mm	59914327
08	Befestigungsteil	59914307
09	Schraube, M4.5x80	59912890
10	Umstellknopf	59914324
11	Abdeckhülse	59912511
12	Schraube, M5x8, SW2.5	59904755
13	Dekorkappe Grau	59912112
14	Einbausatz	59914186
15	Hebel	59914712
15	Hebel	59914417
N.I.	Adapter, H/C reversed	59914184
N.I.	Befestigungsschraube, M6x13	59914657
N.I.	Umsteller, automatisch, 120°	59914655
N.I.	Verlängerungssatz, 15 mm	59914182