

**Produktdatenblatt**  
**Abfallbehälter 477.05B100**

# HEWI

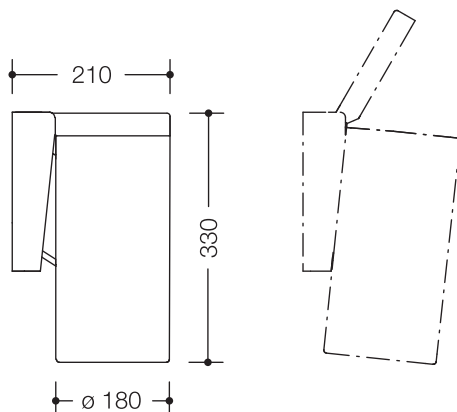


### Abfallbehälter 477.05B100

- zylindrisch geformter Behälter mit Klappdeckel
- der Abfallbehälter ist abnehmbar
- der Deckel kann durch leichten Druck mit dem Knie gegen den Behälter oder mit der Hand geöffnet werden
- integriertes Fach für handelsübliche Hygienetüten
- mit Haftetikett zur Erläuterung der Bedienung per Knie
- nur zur Wandmontage geeignet
- Inhalt ca. 6 Liter
- 330 mm hoch und 210 mm tief und 180 mm im Durchmesser
- aus hochwertigem, mattem Polyamid in den HEWI Farben 99 (Reinweiß), 98 (Signalweiß), 97 (Lichtgrau), 95 (Felsgrau) und 92 (Anthrazitgrau)



### Abmessungen in mm

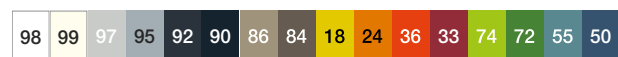


### Farben



Polyamid, matt

### Alternative Farben



Polyamid

Technische Änderungen vorbehalten, 14.08.2019

HEWI Heinrich Wilke GmbH  
Postfach 1260  
D-34442 Bad Arolsen

Telefon: +49 5691 82-0  
Telefax: +49 5691 82-319

info@hewi.de  
www.hewi.com