

sBox

Wannen- und Fliesenrand Grundset

Oberfläche: Artikelnummer: **15490180**



Beschreibung

Merkmale

- passend für Wannenrand- oder Fliesenrandmontage
- 1 Verbraucher
- Anschlussgewinde: R ½
- Anschlussschlauchlänge: 600 mm
- Wannenrandbreite mind. 80 mm
- Bohrung Wanne: zwei Bohrlöcher Ø 50/51 mm und Verbindung durch Aussägen erforderlich
- Spannungsbereich: 0 - 30 mm
- SVGW 1904-6841

Artikeldetails

TEAM-Nr. 757046.000

Preis exkl. MwSt. 75.10 CHF

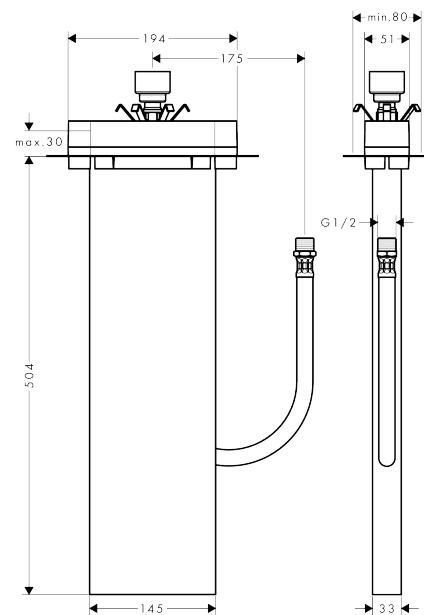
Zertifikate / Nachhaltigkeit



Produktabbildung



Maßzeichnung



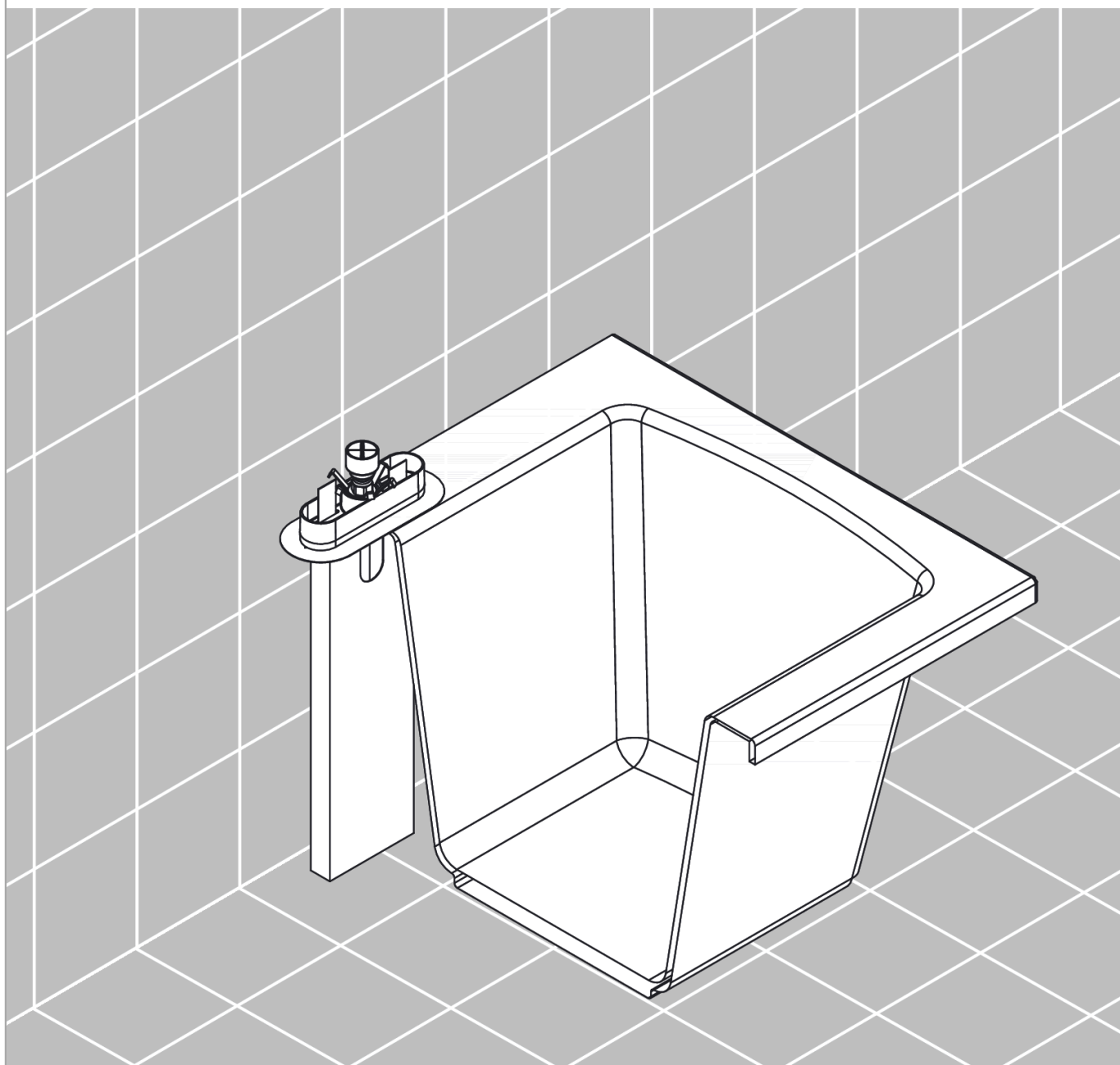
sBox

Wannen- und Fliesenrand Grundset

Oberfläche: Artikelnummer: **15490180**



Einbaubeispiel



sBox

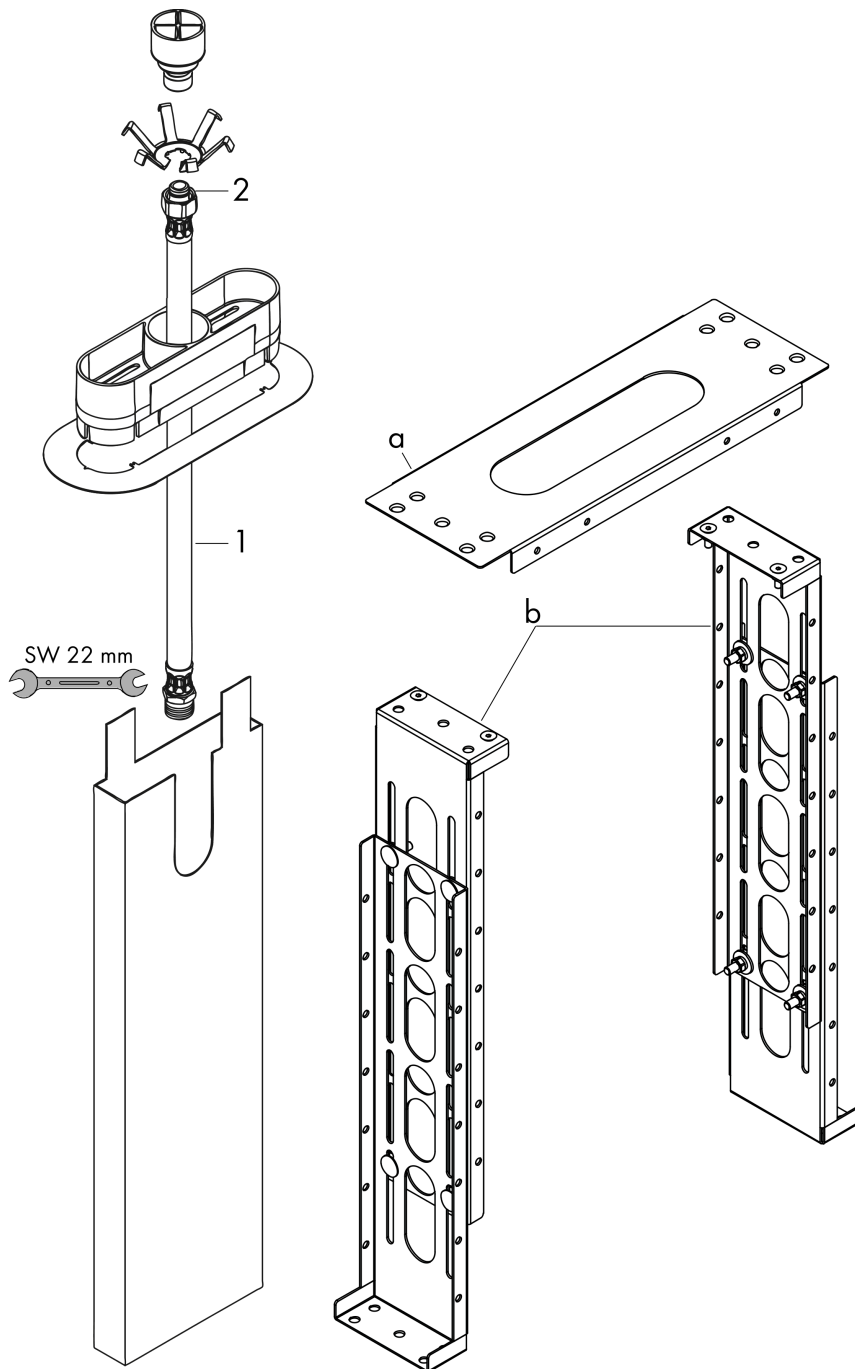
Wannen- und Fliesenrand Grundset

Oberfläche: Artikelnummer: **15490180**



Explosionszeichnung

Baujahr: **>04/19**



sBox

Wannen- und Fliesenrand Grundset

Oberfläche: Artikelnummer: **15490180**



Ersatzteilliste

Baujahr: >04/19

| Pos. | Beschreibung | Artikelnummer | Preis | VE |
|------|---------------|---------------|-----------|----|
| 1 | Druckschlauch | 96565000 | 36.95 CHF | 1 |
| 2 | O-Ring 11x2 | 98127000 | 3.25 CHF | 1 |
| a | null | 28014000 | - | 1 |
| b | Montagerahmen | 28011000 | - | 1 |