



PHILIPPE STARCK



1800 x 900 Edition 1

DE

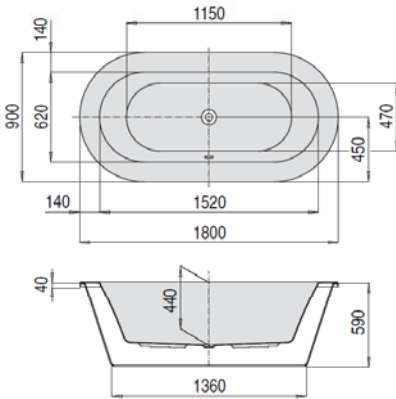
FR

NL

mit Außenverkleidung aus Acryl/ABS inkl. Untergestell. Wannrandarmaturen können auf der ebenen Fläche am Wannrand positioniert werden.

avec tablier en acrylique/ABS y compris châssis. La robinetterie sur gorge peut être positionnée sur le bord plat de la baignoire.

met buitenmantel van acryl/ABS incl. onderstel. Het kraanwerk kan op de vlakke badrand gemonteerd worden



VARIANTE	ARTIKEL-NR.	LÄNGE UND BREITE	HÖHE/TIEFE	INSTALLATIONSHÖHE	NUTZINHALT	ZUBEHÖR
<i>Variante</i>	<i>N° D'article</i>	<i>Longueur Et Largeur</i>	<i>Hauteur/profondeur</i>	<i>Hauteur de montage</i>	<i>Contenu utile</i>	<i>Accessoires</i>
<i>Variant</i>	<i>Artikelnummer</i>	<i>Lengthe En Breedte</i>	<i>Hoogte/diepte</i>	<i>Installatiehoogte</i>	<i>Nuttige inhoud</i>	<i>Toebehoren</i>
		(mm)	(mm)	(mm)		
D	6021.010	1800 x 900	440	590	125 l	② ⑧ ⑫ ⑬ ⑰ ⑳

SONDERZUBEHÖR ZU PHILIPPE STARCK 1

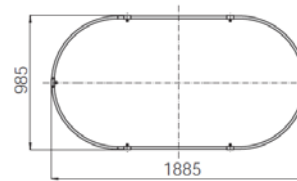
PG 10

ARTIKEL-NR.

Accessoires spéciaux pour Philippe Starck 1
Speciaal toebehoren aan Philippe Starck 1

N° D'article
Artikelnummer

Handtuch-Reling 1885 x 985 mm
- verchromt
Porte serviette 1885 x 985 mm
- chromé
Handdoekreling
1885 x 985 mm - verchromd



6905

Außenverkleidung / Tablier / Buitenmantel

VARIANTE	ARTIKEL-NR.
<i>Variante</i>	<i>N° d'article</i>
<i>Variant</i>	<i>Artikelnummer</i>
D	86021.030
D	86021.501
D	86021.502
D	86021.503
D	86021.504

AUSSENVERKLEIDUNG / TABLIER / BUITENMANTEL

Standard / Standard / Standaard	Sonderfarbe / Couleur spéciale / Speciale kleuren
<p>010 Weiß / Blanc / Wit</p>	<p>030 Pergamon / Pergamon / Pergamon</p> <p>501* Hellbraun / Brun clair / Lichtbruine</p> <p>502* Dunkelbraun / Brun foncé / Donkerbruine</p> <p>503* Dunkelgrau / Gris foncé / Donkergrijs</p>
	<p>504* Schwarz / Noir / Zwart</p> <p># Matt Effekt / Matte / Mat effect</p>

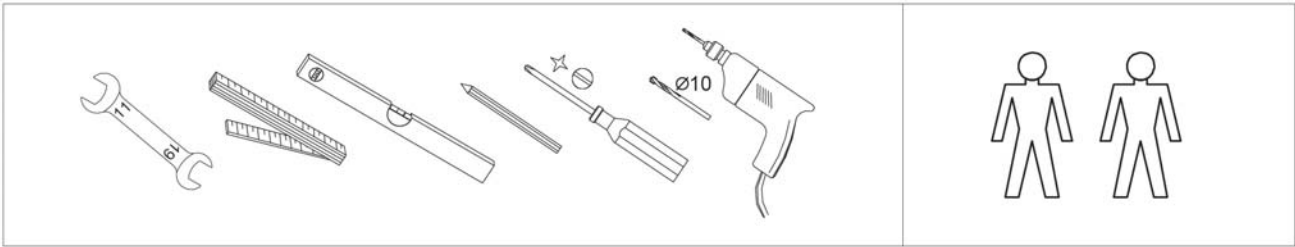
Artikelbeschreibung:

Philippe Starck Edition 1: Vom Badezuber als Urform zur Wanne im Badezimmer ist es für Philippe Starck nur ein kleiner Schritt. Ob frei im Raum mit Handtuch-Reling oder konventionell eingebaut, das Starck Oval lädt zum Eintauchen und Verweilen ein. Angenehm praktisch: der bequeme, üppig-breite Wannrand als Ablage für Badeutensilien, ideal auch für Armaturen.

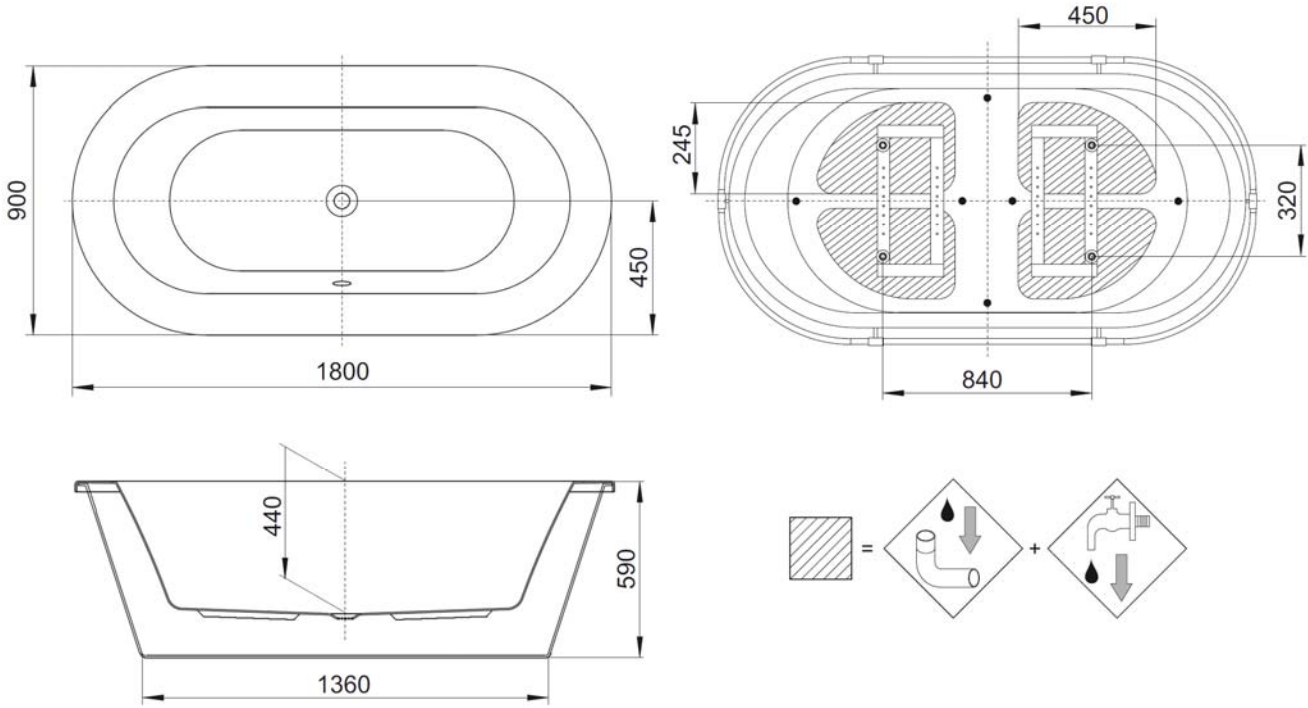
Material Eigenschaften:

Das Material Acryl zeichnet sich durch rutschhemmende Eigenschaften aus, die einen sicheren Gebrauch ermöglichen. Produkte aus Sanitäracryl besitzen eine sehr glatte und dadurch leicht zu reinigende Oberfläche. Das Acryl ist durchgefärbt, damit bei der Verwendung entstehende Kratzer einfach wegpoliert werden können. HOESCH-Produkte behalten daher jahrelang ein makellooses Aussehen. Aufgrund seiner physikalischen Eigenschaften eignet sich Acryl als guter Wärmespeicher. Es garantiert auch bei längerem Aufenthalt in der Badewanne immer die optimale Temperatur.

Montagehilfe:





Planung:



SONDERZUBEHÖR BADEWANNEN

/ ACCESSOIRES SPÉCIAUX BAIGNOIRES / SPECIAAL TOEBEHOREN BADEN / SPECIAL ACCESSORIES FOR BATHTUBS



MONTAGEZUBEHÖR Accessoires de montage Montage van accessoires Mounting accessories	ART. NR. N° D'article Artikelnummer Article no.
<p>Montage-Set für Badewannen: 1 Paar Wannenfüße, 1 Satz Wannenanker, 1 Satz Wannenleisten, Wandprofil zur Schalldämmung und Abdichtung. / Kit de montage pour baignoires: 1 jeu de pieds pour baignoires, 1 jeu de Console murale 1 Jeu de supports, Profile mural d'insonorisation et de calfeutrage. / Montage kit voor baden: 1 Stel badpoten, 1 Stel Wandconsole, 1 Set randsteunen, Wandprofiel voor de afdichting on geluidsisolatie. / Mounting set for bathtubs: 1 Pair of tub feet, 1 Set bathtub anchor 1 Set tub strips, Wall connection profile.</p>	 <p>6911</p>
<p>① 1 Paar Wannenfüße (Klappfuß) / 1 jeu de pieds pour baignoires (pliable) / 1 Badonderstel (Klapvoet) / 1 Pair of tub feet bei 3666, 3667, 3692, 3693, 3694, 3705, 3706, 3875, 3878 sind 2 Paar Wannenfüße erforderlich. / pour 3666, 3667, 3692, 3693, 3694, 3705, 3706 2 jeu de pieds nécessaire. / op 3666, 3667, 3692, 3693, 3694, 3705, 3706 2 stellen badpoten noodzakelijk / for 3666, 3667, 3692, 3693, 3694, 3705, 3706, 3875, 3878 two sets of tub feet are required.</p>	 <p>690705</p>
<p>② 1 Paar Wannenfüße / 1 jeu de pieds pour baignoires / 1 Badonderstel / 1 Pair of tub feet bei 3666, 3667, 3692, 3693, 3694, 3705, 3706, 3875, 3878 sind 2 paar Wannenfüße erforderlich. / pour 3666, 3667, 3692, 3693, 3694, 3705, 3706, 3875, 3878 2 jeu de pieds nécessaire. / op 3666, 3667, 3692, 3693, 3694, 3705, 3706, 3875, 3878 2 stellen badpoten noodzakelijk / for 3666, 3667, 3692, 3693, 3694, 3705, 3706, 3875, 3878 two sets of tub feet are required.</p>	 <p>690704</p>
<p>1 Satz Wannenanker zur Wannrandunterstützung und Montageerleichterung. Bestehend aus: 2 Stück mit Klemmvorrichtung, 1 Stück ohne Klemmvorrichtung. / Console murale supportant le bord de la baignoire et pour faciliter le montage. / Comprenant: 2 éléments avec dispositif de serrage, 1 élément sans dispositif de serrage. / Wandconsole voor badrandondersteuning en montage hulpmiddel. Bestaand uit: 2 stuks met en 1 stuk zonder klemzijde. / 1 Set bathtub anchor for support of bathtub rim and easier mounting: 2 pieces with clamping fixture, 1 piece without clamping fixture.</p>	 <p>690401</p>
<p>1 Satz Wannenleisten / 1 Jeu de supports / 1 Set randsteunen / 1 Set tub strips</p>	 <p>69192</p>
<p>Wandprofil zur Schalldämmung und Abdichtung. Für Montage von Bade- und Duschwannen. Rolle mit 3,30 m. / Profile mural d'insonorisation et de calfeutrage. Pour le montage des baignoires et receveurs de douche. Un rouleau de 3,30 m. / Wandprofil voor de afdichting on geluidsisolatie. Voor de montage van baden en douchebakken. Rol met 3,30 m. / Wall connection profile for sound isolation and sealing. For the assembly of bathtubs and shower trays. Roller with 3.30 m.</p>	 <p>6915</p>
<p>NACKENKISSEN Coussin appui-nuque Nekkussen Neckrests</p>	<p>ART. NR. N° D'article Artikelnummer Article no.</p>
<p>Selbstklebendes Gel-Nackenkissen passend für nahezu alle Hoesch Bade- und Whirlwannen. Farbe: Schwarz. Material: Gel. / Appui-tête en gel adhésif. Coussin appui-nuque assorti à presque toutes les baignoires et baignoires balnéo HOESCH Couleur: noir. Matériau: Gel. / Zelfklevend gel nekkussen passend voor bijna alle HOESCH baden en whirlbaden. Kleur: zwart. Materiaal: Gel. / Self-adhesive gel neckrest suitable for almost every HOESCH bath and whirltub. Colour: Black. Material: Gel</p>	 <p>69694</p>
<p>Nackenkissen aus wasserbeständigem Teakholz mit PU Auflage für den geraden Wannenrand. / Coussin appui-nuque produit de bois teck résistant à l'eau, recouvert de mousse de polyuréthane pour les baigns à bords droits / Nekkussen van waterbestendig teakhout met PU bekleding voor de rechte badrand. / Neckrest made of water-resistant teak wood with a PU pad.</p>	 <p>89216</p>




HOESCH AB-/ÜBERLAUFGARNITUREN Vidages HOESCH HOESCH Afvoer- en overloopgarnituur HOESCH drain/overflow fittings				ART. NR. N° D'article Artikelnummer Article no.
HOESCH Combi* Ab-/Überlaufarmatur ② HOESCH Combi ③ HOESCH Combi lang long lungo ④ HOESCH Combi Dreamscape, Aviva ⑤ HOESCH Combi Santee ⑥ HOESCH Combi Klick SingleBath UNO ⑦ HOESCH Combi Klick SingleBath DUO	HOESCH Combi* vidage-special	HOESCH Combi* Afvoer- en overloopgarnituur	HOESCH Combi* Drain/overflow fitting	6925.305 6926.305 69261.305 690950.305 690933.305 690934.305
HOESCH Combi Plus* Wanneneinlauf mit Spezial-Ab-/ Überlaufarmatur ⑧ HOESCH Combi Plus ⑨ HOESCH Combi Plus lang / long / lungo ⑩ HOESCH Combi Plus Dreamscape, Aviva ⑪ HOESCH Combi Plus Santee ⑫ HOESCH Combi Plus für schmalen Wannenrand	HOESCH Combi Plus* remplissage par le trop-plein avec vidage spécial pour rebord de baignoire étroit	HOESCH Combi Plus* In-, af- en overloopgarnituur voor een smalle badrand	HOESCH Combi Plus* Special drain/overflow fitting for narrow bathtub edges	6928.305 6929.305 69291.305 690951.305 6936.305
HOESCH Combi Plus B* Wanneneinlauf vom Boden mit Spezial-Ab-/Überlaufarmatur ⑬ HOESCH Combi Plus „B“ ⑭ HOESCH Combi Plus „B“ lang / long / lungo ⑮ HOESCH Combi Plus „B“ Dreamscape ⑯ HOESCH Combi Plus „B“ Santee	HOESCH Combi Plus B* Remplissage de la baignoire par le fond avec robinetterie d'écoulement et de trop-plein spéciale	HOESCH Combi Plus B* Baduitloop vanaf de vloer met speciale afvoer/ overloopgarnituur	HOESCH Combi Plus B* Bathtub inlet from base with specialdrain/overflow fitting	6942.305 6943.305 6945.305 6946.305
HOESCH Combi Vario* Die Ab-/Überlaufarmatur für bis zu 50 mm höheren Wasserstand ⑰ HOESCH Combi Vario ⑱ HOESCH Combi Vario lang / long / lungo ⑲ HOESCH Combi Vario Santee	HOESCH Combi Vario* La nouvelle armature d'évacuation et de trop-plein allant jusqu'à 50 mm de niveau d'eau plus haute	HOESCH Combi Vario* Het nieuwe Afvoer- en overloopgarnituur voor een 50 mm hogere waterstand.	HOESCH Combi Vario* Drain/ overflow fitting to increase waterlevel up to 50 mm	690947.305 690948.305 690949.305
⑳ Anschluss Schlauch zur Verbindung an HT-Hausanschluss 	Raccord de tuyau pour le raccordement / connexion HT-maison	Aansluitflexibel voor aansluiting aan bouwzijdige afvoerleiding	Connecting hose for connection to HT-house connection	133878

HOESCH ABLAUFARMATUR HOESCH Bande d'écoulement HOESCH Afvoergarnituur HOESCH Drain unit				ART. NR. N° D'article Artikelnummer Article no.
---	--	--	--	---

Quadratische Ablaufabdeckung in Chrom gültig nur für alle Badewannen Thasos Cache bonde carré et chromé valable uniquement pour toutes les baignoires Thasos Vierkante afdekking in chroom Alleen geschikt voor alle Thasos-baden Square drain cover in chrome for tubs of the tub series Thasos	121513.305
---	------------

Lichtsysteme Eclairage Verlichtingsystemen Lighting system				ART. NR. N° D'article Artikelnummer Article no.
--	--	--	--	---

LED - Leselampe montiert am Wannenrand Bohr-Lochdurchmesser 27 mm Farbe Silber, Pulverbeschichtet	LED - liseuse montée sur le rebord de la baignoire Le diamètre de trous est de 27 mm Couleur argent, revêtement par poudre	Led-leslamp aan de badrand gemonteerd Boorgat diameter 27 mm Kleur zilver gepoedercoat	Reading lamp/LED reading lamp mounted on bathtub edge Borehole diameter 27 mm Colour: silver, powder-coated		69722
Bohrung für Leselampe nach Skizze	Perçage pour liseuse selon schéma	Boring voor een leeslamp aan de hand van een schets	Bore for reading lamp as shown in the diagram		6996
Nur für Badewannen ohne Whirl-/Airsysteem erhältlich LED Unterwasserscheinwerfer, verchromt mit Bedienknopf für Wannenrand inkl. Ansteuerungselektronik mit automatischem Farblichtwechsler Farben: Weiß, Rot, Orange, Gelb, Grün, Blau, Indigo, Violett (werkseitig eingebaut)	Disponible seulement pour les baignoires sans équipement bainé Whirl/Air Projecteur immergé LED, chromé avec touche de commande pour le rebord de la baignoire Système de commande automatique avec inverseur de couleur inclus Couleurs : blanc, rouge, orange, jaune, vert, bleu, indigo, violet (monte al'usine)	Alleen verkrijgbaar voor baden zonder whirl-/airsysteem Verchromde led- onderwaterschijnwerper met bedieningsknop in de bad- rand Incl. aansturelektronica met automatische kleurenwisselaar Kleuren: wit, rood, oranje, geel, groen, blauw, indigo, paars (in de fabriek ingebouwd)	Available for bathtubs wit- houtwhirl / air system only LED underwater spotlights, chromeplated with an operating button for bathtub rim Including control with integrated colour light changer. Colours: white, red, orange, yellow, green, blue, indigo, violet (factoryinstalled)		690913 690914
2 LED Scheinwerfer 4 LED Scheinwerfer	Projecteur 2 LED Projecteur 4 LED	2 ledschijnwerpers 4 ledschijnwerpers	2 LED spotlights 4 LED spotlights		

WANNENGRIF / Poignée de baignoire / Badgreep / Bathtub grip	ART. NR. N° D'article Artikelnummer Article no.
<p>Wannengriff UNIVERSAL lang, verchromt Für viele Bade- und Whirlwannen. Bohrlochmittenabstand: 300 mm / Poignée de baignoire UNIVERSAL à long chromé pour de nombreuses baignoires et balnéos. Intervalle moyen des trous de perçage: 300 mm / Badgreep UNIVERSAL lang Chrom voor vele baden en whirlbaden. Afstand midden boorgat: 300 mm / Universal bathtub grip long, chrome-plated suitable for most bathtubs and whirl baths medium drill hole gap: 300 mm</p>	 <p>6906.376</p>
<p>Wannengriff HOESCH, verchromt Für viele Bade- und Whirlwannen. Bohrlochmittenabstand: 192 mm / Poignée de baignoire HOESCH, chromé pour de nombreuses baignoires et balnéos. Intervalle moyen des trous de perçage: 192 mm / Badgreep HOESCH, Chrom voor vele baden en whirlbaden. Afstand midden boorgat: 192 mm / HOESCH bathtub grip, chrome-plated suitable for most bathtubs and whirl baths medium drill hole gap: 192 mm</p>	 <p>6918.305</p>
<p>Integrierter Haltegriff aus wasserbeständigem Teakholz und verchromten Elementen. Bohrlochmittenabstand: 248 mm / Poignée intégrée en teck résistant à l'eau, éléments chromés. Intervalle moyen des trous de perçage: 248 mm / Geïntegreerde handgreep van waterbestendig teakhout, met verchromde elementen. Afstand boorgaten: 248 mm / Bathtub grip made of water-resistant teak wood and components in chrome finish. Medium drill hole gap: 248 mm</p>	 <p>6902.305</p>

LEISTUNG / Prestation / Vermogen / Performance	ART. NR. N° D'article Artikelnummer Article no.
<p>Bohrungen für Armaturenlöcher nach Skizze (Skizze mit exakten Maßangaben in mm) / Perçage pour robinetterie selon plan précis (croquis avec dimensions exactes en mm) / Boring naar wens (Schets met exacte maten in mm) / Drillings according to demand (drawing with exact dimensions in mm)</p>	69191
<p>Sonderbohrung für einen Wannengriff nach Skizze / Perçage pour une poignée de baignoire selon le croquis / Boring voor een badhandgreep aan de hand van een schets / Bore for a bathtub grip as shown in the diagram</p>	6994
<p>Sonderbohrung für zwei Wannengriffe nach Skizze / Perçage pour deux poignées de baignoire selon le croquis / Boring voor twee badhandgrepen aan de hand van een schets / Bore for two bathtub grips as shown in the diagram</p>	6995
<p>Bohrung für Leselampe nach Skizze / Perçage pour liseuse selon schéma / Boring voor een leeslamp aan de hand van een schets / Bore for reading lamp as shown in the diagram</p>	6996

#

#

#

#

#