

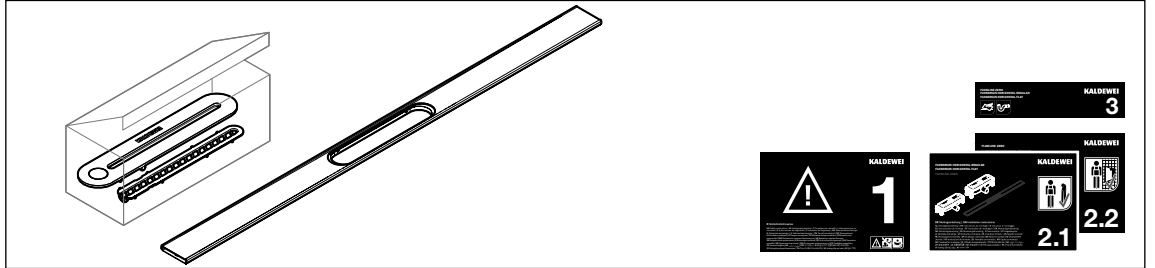
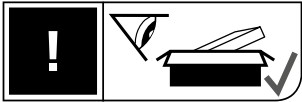


DE Bedienungsanleitung | EN Operating instructions

NL Handleiding | FR Instructions de service | IT Istruzioni per l'uso | ES Instrucciones de funcionamiento | PT Manual de instruções | DA Betjeningsvejledning | NO Bruksanvisning | SV Bruksanvisning | FI Käyttöohje | ET Kasutusjuhend | LV Lietošanas instrukcija | LT Naudojimo instrukcija | PL Instrukcja obsługi | CS Návod k použití | RU Инструкция по эксплуатации | UK Інструкція з експлуатації | SK Návod na obsluhu | HU Kezelési útmutató | RO Instrucțiuni de utilizare | SL Navodila za uporabo | HR Upute za rukovanje | BG Ръководство за работа | EL Οδηγίες χειρισμού | TR Kullanım kılavuzu | AR دليل الاستخدام | ZH 操作说明书 | JA 取扱説明書 | KO 사용 설명서 | ID Petunjuk Pengoperasian | TH คู่มือการใช้งาน | VI Hướng dẫn sử dụng | HI उपयोगकर्ता मैनुअल

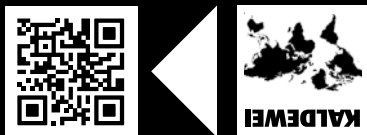
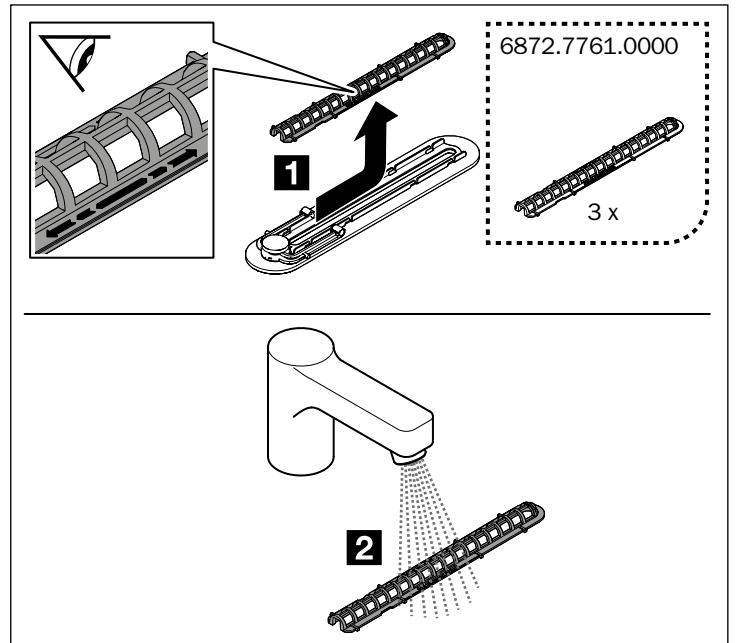
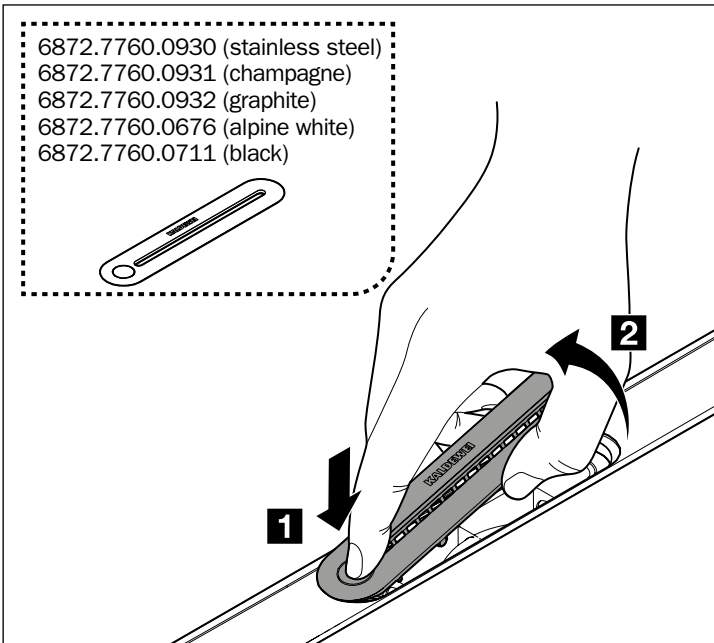
305.800 / 08.2023

FLOWLINE ZERO

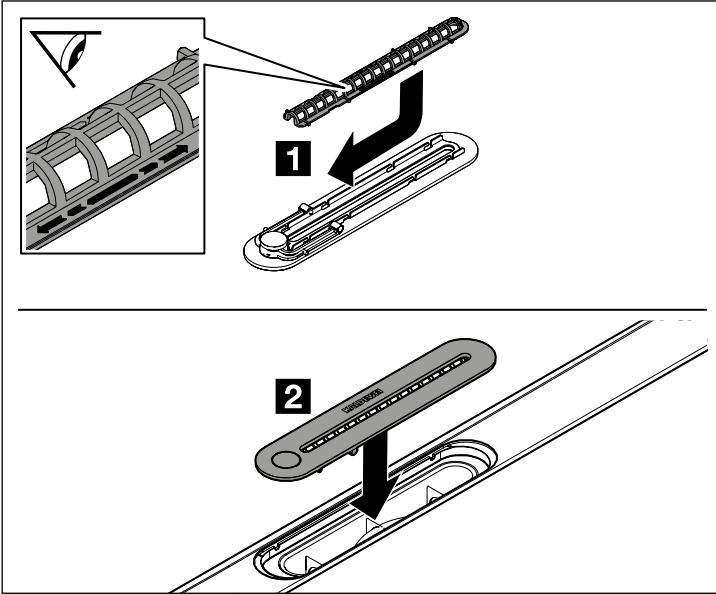


1.

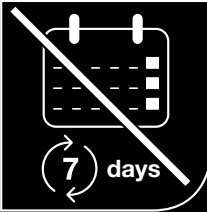
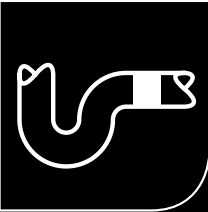
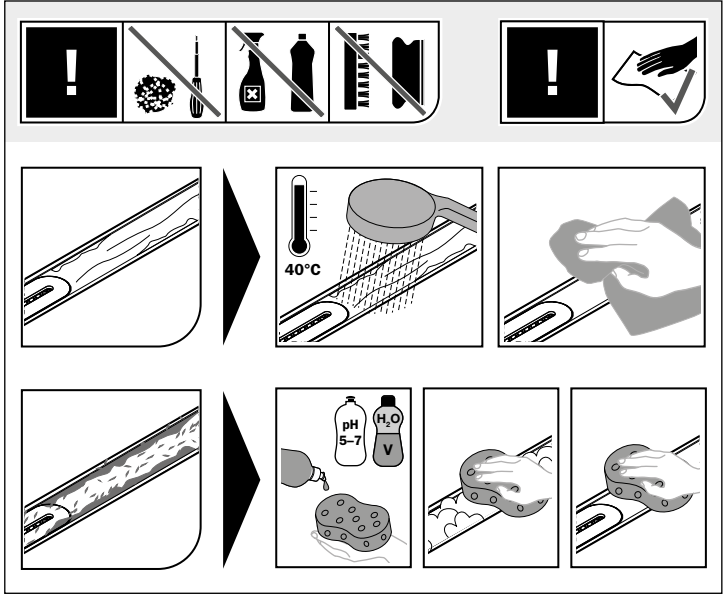
2.



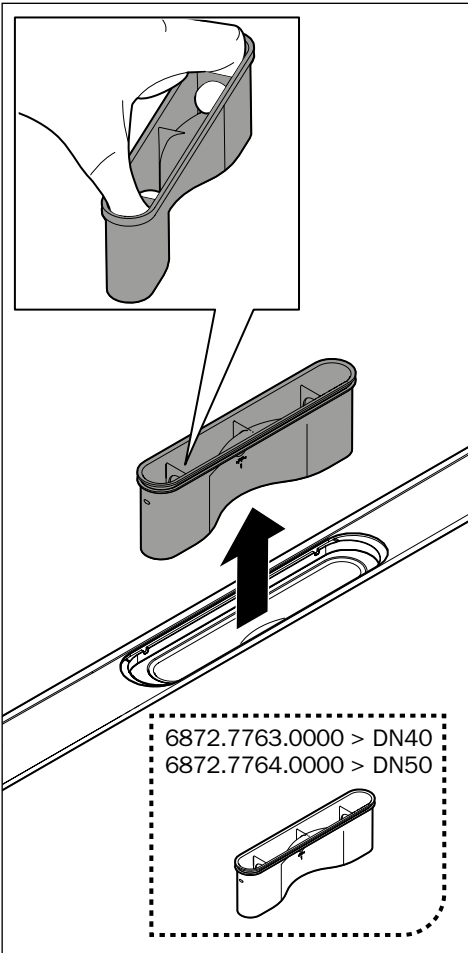
3.



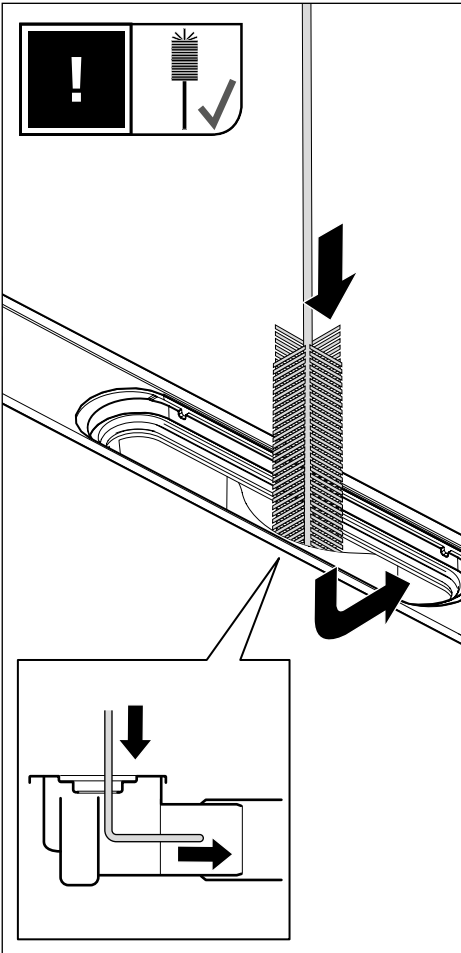
4.



1.



2.



3.

