

**AXOR Montreux**  
**3-Loch Waschtischarmatur 30 mit Kreuzgriffen und Zugstangen-Ablaufgarnitur**  
 Oberfläche: **Chrom** Artikelnummer: **16536000**



### Merkmale

- besteht aus: 3-Loch Waschtischarmatur, Ablaufgarnitur
- ComfortZone 30
- Ausladung: 143 mm
- Auslaufhöhe: 30 mm
- Griffvariante: Kreuzgriff
- Strahlart: Normalstrahl
- maximale Durchflussmenge bei 3 bar: 5 l/min
- Keramikventile heiß/kalt 90°
- für Durchlauferhitzer geeignet
- Zugstangen-Ablaufgarnitur G 1¼
- Anschlussart: G ¾ Anschlussschläuche
- Anschlussgröße: DN15
- EU-Taxonomie: max. 6 l/min - wesentlicher Beitrag (SC) möglich
- PA-IX 7281/IO

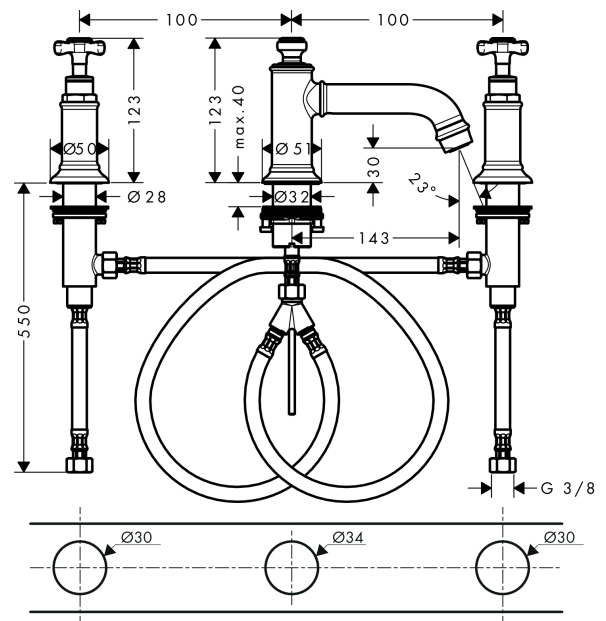
### Technologie



### Produktabbildung



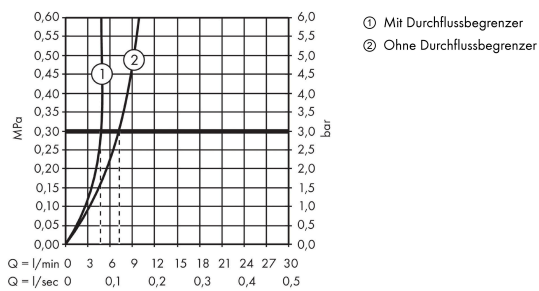
### Maßzeichnung



**AXOR Montreux**  
**3-Loch Waschtischarmatur 30 mit Kreuzgriffen und Zugstangen-Ablaufgarnitur**  
 Oberfläche: **Chrom** Artikelnummer: **16536000**



## Durchflussdiagramm

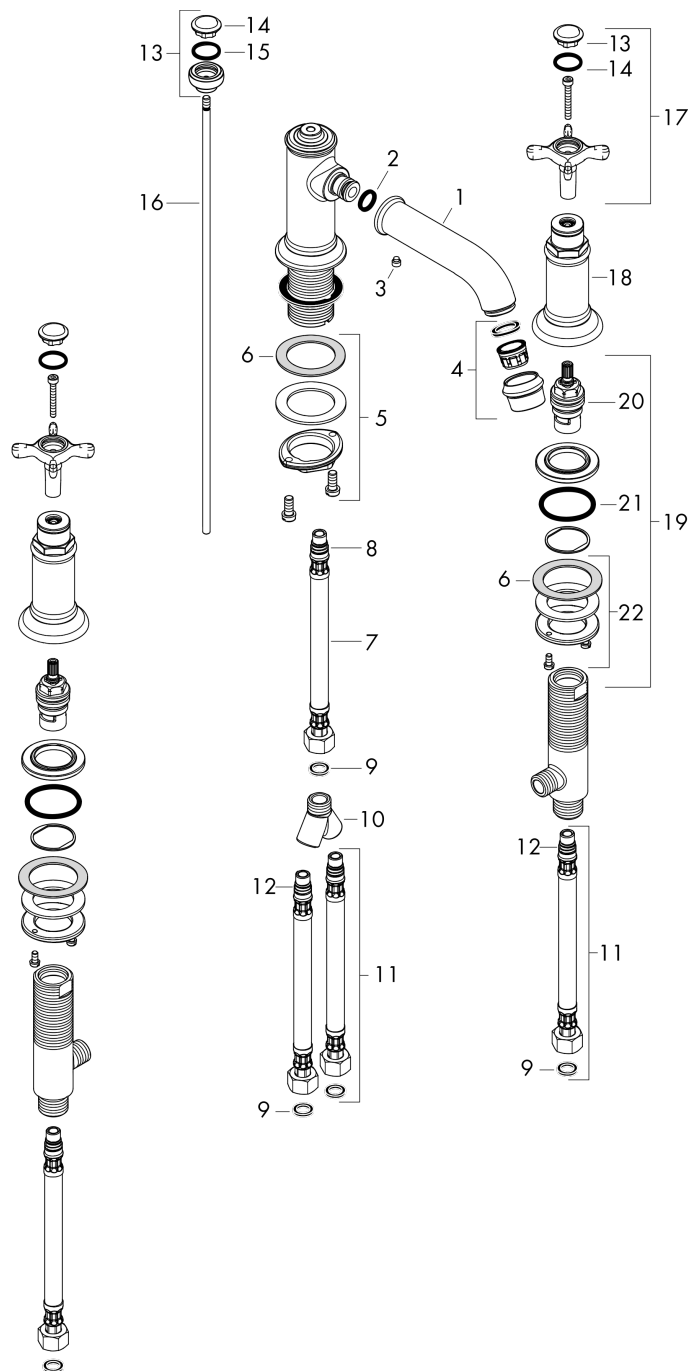


**AXOR Montreux**  
**3-Loch Waschtischarmatur 30 mit Kreuzgriffen und Zugstangen-Ablaufgarnitur**  
 Oberfläche: **Chrom** Artikelnummer: **16536000**



## Explosionszeichnung

Baujahr: >01/17



**AXOR Montreux**  
**3-Loch Waschtischarmatur 30 mit Kreuzgriffen und Zugstangen-Ablaufgarnitur**  
 Oberfläche: **Chrom** Artikelnummer: **16536000**



## Ersatzteilliste

Baujahr: >01/17

Pos.		Artikelnummer	PG	VE
1	Auslauf kpl.	92978000	10	1
2	O-Ring 11x2,5	98487000	1	1
3	Madenschraube M6x5	98447000	1	1
4	Luftsprudler M22x1 (5 l/min + 25 l/min)	95381000	11	1
5	Schaftbefestigung kpl. (Ø 32)	13961000	7	1
6	Gleitring	97548000	1	1
7	Anschlussschlauch 450 mm M8x0,75 G3/8	97206000	8	1
8	O-Ring 7x1,5	98422000	1	1
9	Dichtungsset	95581000	2	1
10	Schlauchanschlußwinkel	97753000	10	1
11	Anschlussschlauch 450 mm M10x1 G3/8	96507000	9	1
12	O-Ring 8x1,5	98423000	1	1
13	Zugknopf	98619000	12	1
14	Griffstopfen-Set, kalt / warm / neutral	97987000	11	1
15	O-Ring 16x2	98133000	1	1
16	Zugstange	94067000	6	1
17	Griff	16291000	13	1
18	Rosette für Griff	97988000	16	1
19	Ventil kpl.	92933000	15	1
20	Absperrereinheit rechts schließend	94009000	9	1
21	O-Ring 34x3	98069000	1	1
22	Schaftbefestigung für Absperrventil	96078000	8	1
a	Ablaufventil	94139000	98	1