

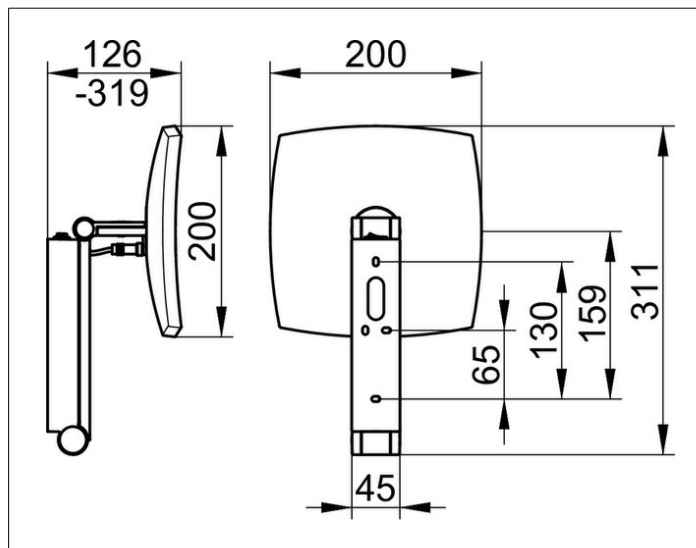
Kosmetikspiegel

17613039004 Kosmetikspiegel

PRODUKT



ZEICHNUNG



PRODUKTBESCHREIBUNG

beleuchtet, 1 Lichtfarbe 6500 Kelvin (Tageslicht),
 Bedienung über Wippschalter,
 an dreidimensional verstellbarem Schwenkarm,
 Spiegel einseitig, Vergrößerungsfaktor x 5
 Bedienung:
 mit integriertem Wippschalter
 Stromversorgung:
 12 V Netzteil im Wandarm integriert,
 Eingangsbereich 220 - 240 V
 Beleuchtung:
 LED 7 Watt (Lebensdauer > 50.000 Stunden)
 EEK: D ,

OBERFLÄCHE

Bronze gebürstet

ABMESSUNG

mit Wippschalter

AUSSCHREIBUNGSTEXT

KEUCO iLook_move Kosmetikspiegel, 17613039004
 hochwertiger Kosmetikspiegel, mit hochwertiger PVD-Beschichtung,
 Bronze gebürstet, beleuchtet,
 quadratisch, mit elegant gewölbten Kanten,
 an Schwenkarm aus einem stabilen,
 rechteckigen Metallprofil mit verdeckten Hochleistungsscharnieren,
 flächige Wandmontage mit 4 Befestigungspunkten
 zur optimalen Lastverteilung,
 dreidimensional verstellbar, Spiegel einseitig konkav,
 Vergrößerungsfaktor x 5,
 12V Netzteil und Wipp-Schalter im Wandteil integriert
 Eingangsbereich 220-240V,
 Verkabelung im Schwenkarm integriert,
 Beleuchtung: 7 Watt LED (wartungsfrei),
 Verbrauch im Standby: 0 Watt,
 1 Lichtfarbe: 6500 Kelvin (Tageslicht),
 Höhe der Wandbefestigung ca. 200 mm, Breite ca. 45 mm,
 maximale Höhe ca. 500 mm,
 Außenmaße: 200 x 200 mm, maximale Ausladung ca. 300 mm,
 der Kosmetikspiegel wird verdeckt angebracht,
 Lieferung inkl. korrosionsfreiem Befestigungsmaterial