

Technische Daten/ Technical Data

KLUDI BALANCE

Unterputz-Wanne-Brause-Thermostat-Armatur
Feinbau-Set ohne Unterputz-Rohbau-Set
PN 10

Artikel- Nr.:
528300575

Oberfläche:
05 chrom

Artikeltext

Hersteller KLUDI GmbH & Co. KG

Typ: KLUDI BALANCE

Unterputz-Wanne-Brause-Thermostat-Armatur

Feinbau-Set ohne Unterputz-Rohbau-Set

Artikel- Nr.: 528300575

Unterputz-Wanne-Brause-Thermostat-Armatur

Feinbau-Set ohne Unterputz-Rohbau-Set

für Unterputzkörper KLUDI FLEXX.BOXX Art. Nr. 88011

Feinbau-Set mit Funktionseinheit

vertikale Wandmontage

Umstellung Wanne-Brause, Keramik Drehventil

Temperaturwählgriff mit Heißwassersperre 38°C

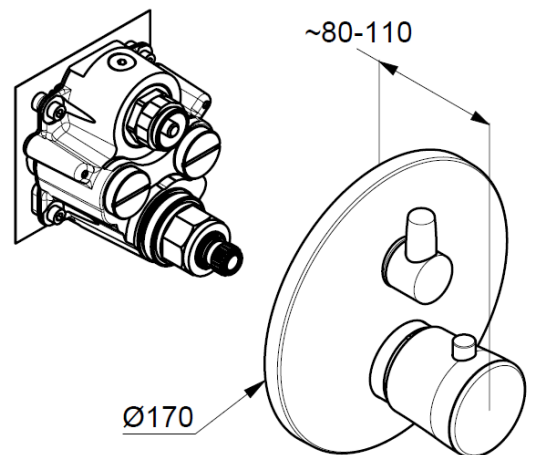
Durchflussmenge bei 3 bar 20 l/min.

mit integrierten Rückflussverhinderern

Produktabbildung/ Product picture



Maßzeichnung/ Dimensional drawing



Durchfluss/ Flow rate

