

**MADISON Waschtisch-Einlochbatterie mit Ablaufgarnitur - Dark Bronze  
gebürstet (PVD)**










MADISON

22 500 360 Produktversion ab 01.09.2021

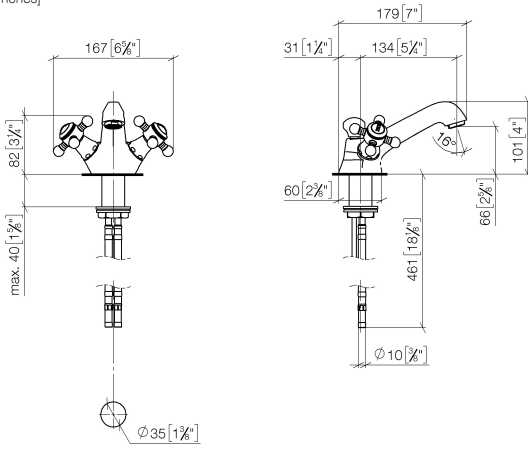


- Ausladung 130 mm
- starrer Auslauf
- runder luftangereicherter Strahl
- Armaturenhöhe 100 mm
- Höhe bis Luftsprudler 65 mm
- Bohrungsdurchmesser 35 mm
- 2x Druckschlauch M 10 x 1 eingeschraubt, dichtheitsgeprüft
- Durchfluss max. 7 l/min
- bleifrei
- Dieses Produkt leistet einen Beitrag zur Erfüllung der Vorgaben von nachhaltigen Gebäudezertifizierungen, z.B. LEED®, BREEAM®, DGNB

Nur für Becken mit Überlauf geeignet.

	Dark Bronze gebürstet (PVD)	22 500 360-43
	Chrom	22 500 360-00
	Platin gebürstet	22 500 360-06
	Platin	22 500 360-08
	Messing (23kt Gold)	22 500 360-09
	Messing gebürstet (23kt Gold)	22 500 360-28
	Dark Brass gebürstet (PVD)	22 500 360-39
	Bronze gebürstet (PVD)	22 500 360-42
	Dark Platinum gebürstet	22 500 360-99

22 500 360 Produktversion ab 01.09.2021  
mm [inches]



### Durchflussdiagramm



### Codes & Standards

DIN 4109

EN 200

ISO 3822

Ü-Zeichen

### VA-Zeichen



MADISON Waschtisch-Einlochbatterie mit Ablaufgarnitur - Dark Bronze  
gebürstet (PVD)

MADISON

---

22 500 360 Produktversion ab 01.09.2021

Zertifikate und Nachhaltigkeit

---

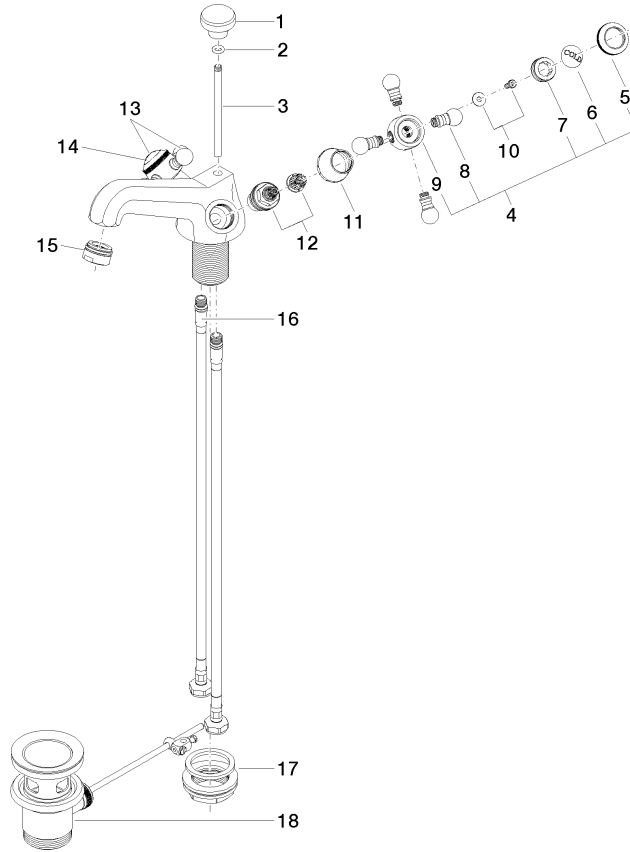
ETA\_17

LGA\_8

EPD-DOR-20230287  
-IBA-DE Umwelt-  
Produktdeklaration

22 500 360 Produktversion ab 01.09.2021

Ersatzteile für die  
anderen  
Oberflächenvarianten  
finden Sie hier:  
Chrom



## Ersatzteilstückliste

Nr.	Artikelnummer	Benennung	Verbaumenge	Lieferzeit
17	04 23 10 009 01 90	Befestigung mit Dichtungen M32 x 1,5 -	1,00	2
8	09 20 36 004-43	Griff 15 x 15 x 28 mm - Dark Bronze gebürstet (PVD)	8,00	60
13	04 20 36 002 07-43	Griff Hot - Dark Bronze gebürstet (PVD)	1,00	60
14	09 26 01 011 90	Abdeckung Porzellanplättchen HOT -	1,00	2
2	90 14 10 062 00 90	O-Ring EPDM 70 6,0 x 2,5 mm -	1,00	2
12	90 90 03 151 00 90	Oberteil , rechtsschließend 1/2" -	2,00	2
4	04 20 36 002 06-43	Griff Madison Cold - Dark Bronze gebürstet (PVD)	1,00	60
18	90 11 01 001 00-43	Ablaufgarnitur - Dark Bronze gebürstet (PVD)	1,00	30
5	09 20 36 005-43	Griff Ø 28 x 7 mm - Dark Bronze gebürstet (PVD)	2,00	60
16	04 30 04 104 00 90	Druckschlauch M10x1 x 3/8" x 420 mm -	2,00	2
3	09 31 09 004-43	Zugstange für Ablaufgarnitur Ø 6 x 425 mm - Dark Bronze gebürstet (PVD)	1,00	60
11	09 21 02 055-43	Haube 24 x 29 x 30 mm - Dark Bronze gebürstet (PVD)	2,00	60
6	09 26 01 010 90	Abdeckung Porzellanplättchen COLD -	1,00	2
10	04 30 30 029 00 90	Befestigung diebstahlgesichert -	2,00	2
15	90 23 01 118 01-43	Luftsprudler	1,00	-
Ersatzteil nicht mehr bestellbar, bitte bestellen Sie den Nachfolgeartikel				
1	09 20 36 030-43	Zugknopf Ø 30 x 27 mm - Dark Bronze gebürstet (PVD)	1,00	60
7	09 20 83 006 90	Griff Ø 21 x 7,5 mm -	2,00	2
9	09 20 36 002-43	Griff Ø 29,5 x 30 mm - Dark Bronze gebürstet (PVD)	2,00	60