

COYA Wannen-Zweilochbatterie für freistehende Montage mit Handbrausegarnitur - Chrom

COYA

25 943 414 Produktversion ab 01.01.2026



- Auslauf: runder luftangereicherter Strahl
 - Durchfluss max. 24,6 l/min bei 3 bar Fließdruck
 - Handbrause: COMPACT RAIN, Durchfluss max. 6,8 l/min (bei 3 Bar)
 - Handbrause mit Antikalk-System
 - Ausladung 280 mm
 - schwenkbarer Auslauf 360°
 - Drehumstellung Wanne/Brause
 - Höhe gesamt 946 mm
 - Höhe Standrohre 661 mm
 - Höhe bis Luftsprudler 834 mm
 - Schubrosetten Ø 100 mm
 - Stichmaß 150 mm
 - Metallbrauseschlauch 1250 mm mit integriertem Verdreherschutz
 - schwenkbarer Brausehalter am rechten Standfuß
- Eigensicher gegen Rückfließen.**

Eigensicher gegen Rückfließen.

| | | |
|--|---------------------------------|---------------|
| | Chrom | 25 943 414-00 |
| | Platin gebürstet | 25 943 414-06 |
| | Dark Chrome | 25 943 414-19 |
| | Messing gebürstet (23kt Gold) | 25 943 414-28 |
| | Dark Brass gebürstet (PVD) | 25 943 414-39 |
| | Bronze gebürstet (PVD) | 25 943 414-42 |
| | Dark Bronze gebürstet (PVD) | 25 943 414-43 |
| | Champagne gebürstet (22kt Gold) | 25 943 414-46 |
| | Champagne (22kt Gold) | 25 943 414-47 |
| | Dark Platinum gebürstet | 25 943 414-99 |

Benötigtes Zubehör



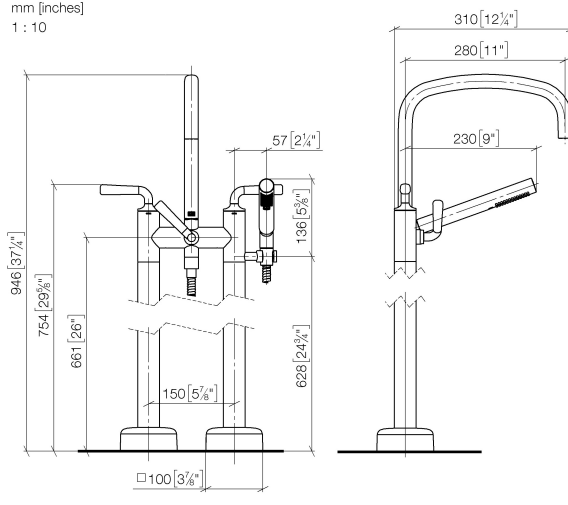
UP-Bodenbefestigung -

35 944 970 90

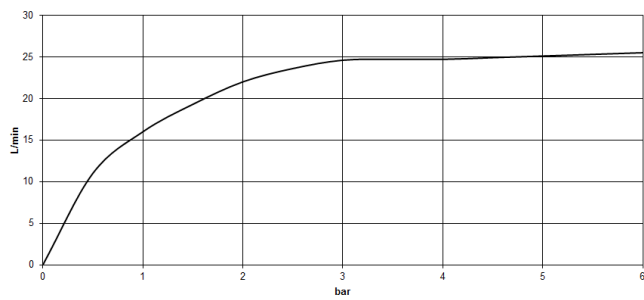
- Min. Einbautiefe 80 mm
- Max. Einbautiefe 160 mm

25 943 414 Produktversion ab 01.01.2026

mm [inches]
1 : 10



Durchflussdiagramm



Codes & Standards

DIN 4109

EN 1717

ISO 3822

Ü-Zeichen



COYA Wannen-Zweilochbatterie für freistehende Montage mit Handbrausegarnitur - Chrom

COYA

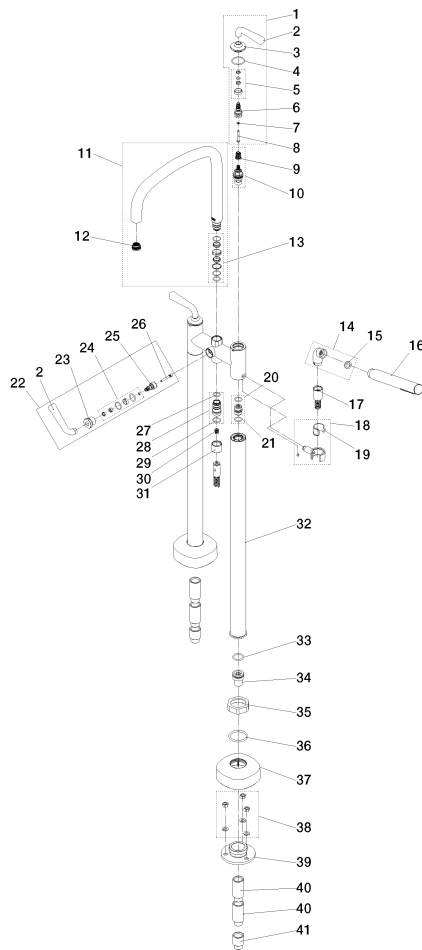
25 943 414 Produktversion ab 01.01.2026

Zertifikate und Nachhaltigkeit

LGA_29

EPD-DOR-20230287 Belgaqua_25-339-2
-IBA-DE Umwelt-
Produktdeklaration

25 943 414 Produktversion ab 01.01.2026



25 943 414 Produktversion ab 01.01.2026

Ersatzteilstückliste

| Nr. | Artikelnummer | Benennung | Verbaumenge | Lieferzeit |
|--|--------------------|---|-------------|------------|
| 3 | 09 27 80 017-00 | Rosette Ø 38 x 19 mm - Chrom | 2,00 | 10 |
| 20 | 90 29 05 037 00 90 | Nippel Doppelnippel - | 2,00 | 2 |
| 4 | 09 14 10 137 90 | O-Ring EPDM 70 29,0 x 2,0 mm - | 2,00 | 2 |
| 13 | 90 28 10 172 00 90 | Ringsatz - | 1,00 | 2 |
| 36 | 09 14 10 041 90 | O-Ring 39,0 x 4,0 mm - | 2,00 | 2 |
| 30 | 09 23 01 131 90 | Rückflussverhinderer ohne Begrenzung Ø 10 x 10,5 mm - | 1,00 | 2 |
| 35 | 09 23 30 040-07 | Befestigung Mutter M45 x 1,5 - roh vernickelt | 2,00 | 30 |
| 25 | 90 15 01 136 00 90 | Exzenterbetätigung für Umstellung - | 1,00 | 2 |
| 18 | 90 17 20 028 01-00 | Brausehalter - Chrom | 1,00 | 10 |
| 9 | 90 12 12 002 00 90 | Rastbuchse , weiß Ø 15 x 12 mm - | 2,00 | 2 |
| 29 | 09 14 10 096 90 | O-Ring EPDM 70 17,0 x 1,5 mm - | 3,00 | 2 |
| 10 | 90 90 03 131 00 90 | Oberteil , rechtsschließend 1/2" - | 2,00 | 2 |
| 6 | 09 29 06 120 90 | Spindel für Griffaufnahme Ø 20 x 38 mm - | 2,00 | 2 |
| 19 | 90 18 40 035 00 90 | Hülse - | 1,00 | 2 |
| 24 | 90 14 10 216 00 90 | Ringsatz - | 1,00 | 2 |
| 26 | 90 30 30 201 00 90 | Schraube mit O-Ring für Auslauf - | 1,00 | 2 |
| 39 | 09 30 11 130-07 | Flansch für Bodenanbindung Ø 84 x 25 mm - roh vernickelt | 2,00 | 30 |
| 37 | 90 27 40 011 00-00 | Rosette 100 x 100mm - Chrom | 2,00 | 10 |
| 12 | 09 29 03 124 90 | Luftsprudlereinsatz M21,5x1 25,2 l/min. - | 1,00 | 2 |
| 8 | 09 30 30 158 90 | Befestigung Zylinderschraube mit Innensechskant niedriger Kopf M4 x 30 mm - | 2,00 | 2 |
| 27 | 90 14 10 033 00 90 | O-Ring EPDM 70 14,5 x 2,0 mm - | 4,00 | 2 |
| 41 | 09 24 03 080 90 | Verlängerung 1/2" x 25 mm - | 2,00 | 2 |
| 5 | 90 14 15 028 00 90 | Ringsatz - | 2,00 | 2 |
| 16 | 90 12 11 140 41-00 | Stabhandbrause 6,8 l/min - Chrom | 1,00 | - |
| Ersatzteil nicht mehr bestellbar, bitte bestellen Sie den Nachfolgeartikel | | | | |
| 21 | 90 14 10 055 00 90 | O-Ring EPDM 70 15,0 x 2,0 mm - | 4,00 | 2 |
| 7 | 09 30 11 194 90 | Sicherungsscheibe Typ S Ø 7 x 1 mm - | 2,00 | 2 |
| 31 | 09 21 02 143-00 | Haube Ø 24,7 x 20 mm - Chrom | 1,00 | 10 |
| 2 | 90 20 40 001 02-00 | Hebel - Chrom | 3,00 | 10 |
| 38 | 04 23 10 023 00 90 | Befestigung für Standrohr - | 1,00 | 2 |
| 40 | 09 24 03 081 10 90 | Verlängerung 1/2" x 50 mm - | 4,00 | 2 |
| 23 | 90 24 03 544 00-00 | Überwurfmutter - Chrom | 1,00 | 10 |
| 15 | 90 14 20 002 00 90 | Dichtung 18,5 x 12,0 x 2,0 mm - | 1,00 | 2 |
| 32 | 90 28 22 480 00-00 | Standanschluss 590 mm - Chrom | 2,00 | 10 |
| 14 | 04 24 04 189 00-00 | Bogen 20° 55 x 40 x 23 mm - Chrom | 1,00 | 10 |
| 22 | 90 20 40 001 07-00 | Griff komplett - Chrom | 1,00 | 10 |
| 1 | 90 20 40 001 10-00 | Griff komplett - Chrom | 2,00 | 60 |
| 11 | 90 28 22 073 00-00 | Auslauf 280mm - Chrom | 1,00 | 10 |
| 34 | 09 24 03 094-07 | Anschluss Ø 28 x 34 mm - roh vernickelt | 2,00 | 30 |
| 33 | 09 14 10 081 90 | O-Ring EPDM 70 22,0 x 3,0 mm - | 2,00 | 2 |
| 28 | 90 24 03 543 00 90 | Nippel für Brause - | 1,00 | 2 |
| 17 | 90 30 02 072 00-00 | Metall-Brauseschlauch 1/2" x 3/8" x 1250 mm - Chrom | 1,00 | 10 |