

## AXOR Citterio C

### Kopfbrause 270/270 1jet mit Deckenanschluss

Oberfläche: **Stainless Steel Optic** Artikelnummer: **28792800**



#### Beschreibung

##### Merkmale

- besteht aus: Kopfbrause, Deckenanschluss
- Brausekopfgröße: 270 x 270 mm
- Strahlart: PowderRain
- Durchflussmenge PowderRain (bei 3 bar): 11 l/min
- Funktion ab: 7,5 l/min
- Maximale Durchflussmenge bei 3 bar: 11 l/min
- Mindestfließdruck: 1 bar
- Material Strahlscheibe: Metall
- Deckenanschlusslänge: 100 mm
- Kopfbrause zur Reinigung abnehmbar
- Montage: Deckenmontage
- Anschlussgewinde: G 1/2
- Geräuschgruppe: II
- Durchflussklasse: A
- P-IX 10216/IIA

#### Artikeldetails

Preis exkl. MwSt.

858.00 CHF

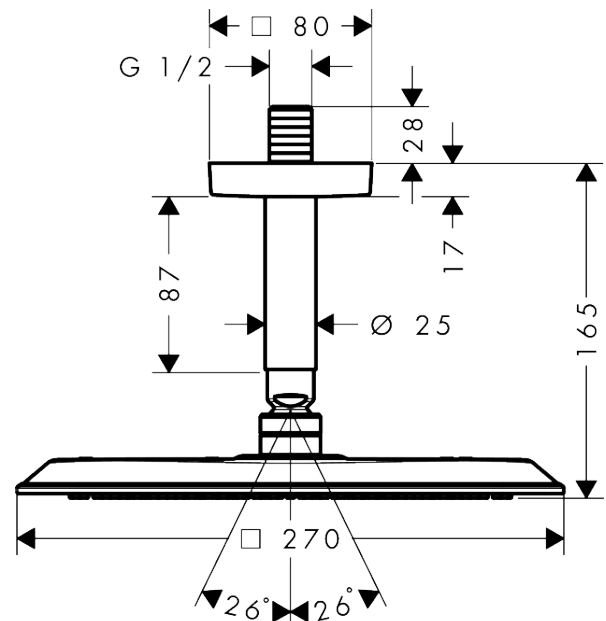
#### Technologie



#### Produktabbildung



#### Maßzeichnung



**AXOR Citterio C**

**Kopfbrause 270/270 1jet mit Deckenanschluss**

Oberfläche: **Stainless Steel Optic** Artikelnummer: **28792800**



**Durchflussdiagramm**

