

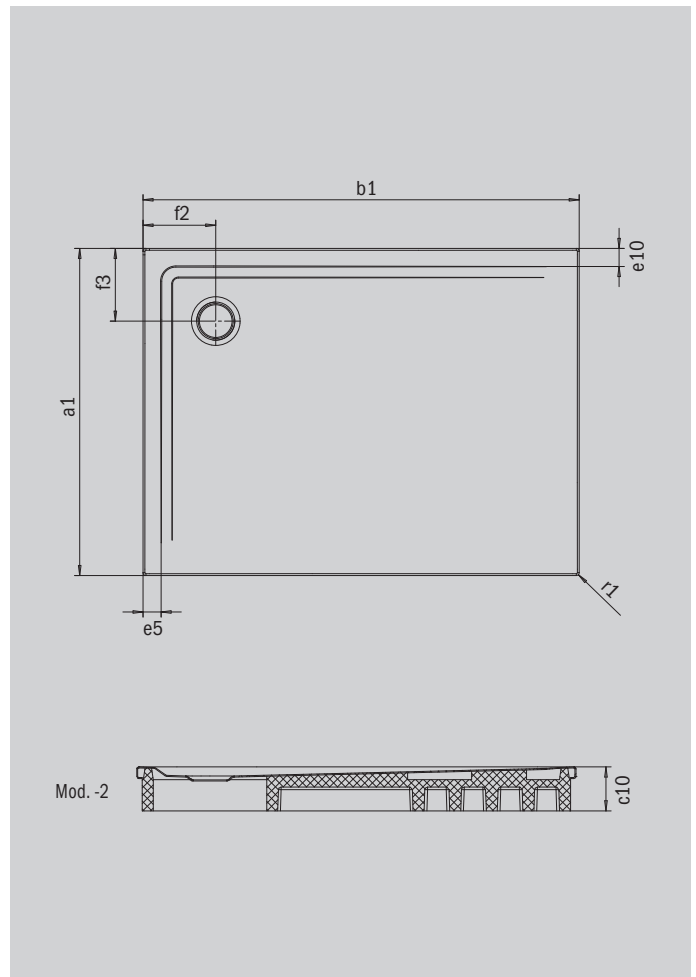
SUPERPLAN

- Schwellenloser Eintritt von zwei Seiten
- Geringe Aufbauhöhe für leichten, bodenebenen Einbau - auch bei Großformaten
- Klare Linien, präzise Kanten und spitze Eckradien für minimale Fugen und eine einheitliche Optik
- Durchgehend maximale Standfläche auch bei großen Abmessungen
- Eckablauf bietet eine hohe Flexibilität der Ablaufpositionierung



Abbildung ähnlich

Modell 1836	KA 90 waagrecht	KA 90 flach	KA 90 senkrecht
Gesamt-Aufbauhöhe	105	85	49
Bauhöhe	80	60	80



Modell		1836
Äußere Länge [mm]	a_1	750 mm
Äußere Breite [mm]	b_1	1400 mm
Tiefe Innen [mm]	c_1	25 mm
Randhöhe [mm]	c_4	32 mm
Höhe mit Wannenträger [mm]	c_{10}	120 mm
Randbreite	e_{10}, e_5	50; 50 mm
Durchmesser Ablaufloch [mm]	f_9	Ø 90 mm
Abstand Wannrand bis Mitte Ablaufloch [mm]	$f_2; f_3$	200; 200 mm
Äußerer Radius [mm]	r_1	8 mm
Nettogewicht [kg]		28 kg
ANTISLIP SECURE PLUS		Vollflächig