

Montageanleitung Cubes

gültig ab 08/2020



Wichtige Hinweise

- Für nicht fachgerechte Installation wird jegliche Haftung abgelehnt!
- Überzeugen Sie sich vor dem Bohren, dass keine Kabel oder Rohre in diesem Bereich der Wand liegen!



Die Montage muss von zwei Personen durchgeführt werden.



Nach der Demontage der Auszüge liegen die Korpussschienen offen. Es darf kein Bohrstaub in diese gelangen! Decken oder Kleben Sie die Schienen nach der Demontage des Auszuges ab, insbesondere beim Bohrvorgang innerhalb des Schrankes!



Die Montage der Möbel mit elektronischen Bauteilen darf nur von autorisierten Fachleuten ausgeführt werden. Alle elektrischen Installationen müssen unter Berücksichtigung der VDE 0100, Teil 701 und der Schutzbereiche vorgenommen werden.

- Die Möbel mit elektronischen Bauteilen dürfen nicht von jüngeren Kindern (Personen von 0 bis einschl. 8 Jahren) benutzt werden. Die Spiegelschränke können von Personen (einschl. Kindern) mit reduzierten physischen, sensorischen oder mentalen Fähigkeiten oder Mangel an Erfahrung und/oder Wissen benutzt werden, wenn sie beaufsichtigt oder bezüglich des sicheren Gebrauchs unterwiesen wurden und die daraus resultierenden Gefahren verstanden haben.
- Zur Vermeidung von Gefährdung darf eine beschädigte äußere flexible Leitung dieser Leuchten ausschließlich vom Hersteller, seinem Servicevertreter oder einer vergleichbaren Fachkraft ausgetauscht werden.
- Die Lichtquelle der LED-Leuchten ist nicht ersetzbar. Falls die Lichtquelle ersetzt werden muss (z.B. am Ende ihrer Lebensdauer), ist die komplette Leuchte zu ersetzen. Bitte kontaktieren Sie den Hersteller.

INTERSEROH VERTRAGS-Nr. 142774, Fachgerechte Entsorgung des Verpackungsmaterials



Kapitel



Montagezeichnung



Montage



Einstellung



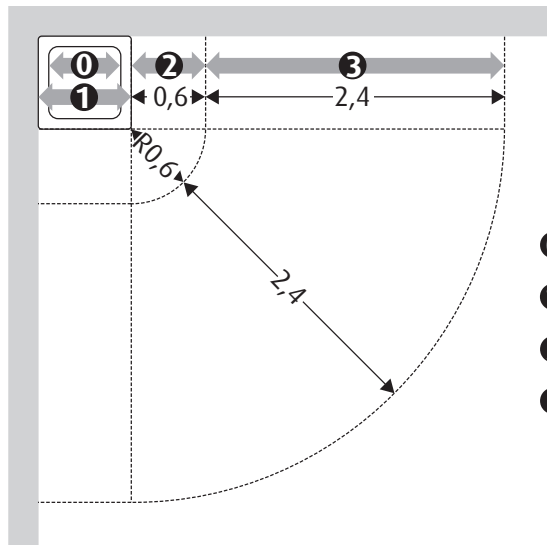
Zubehör



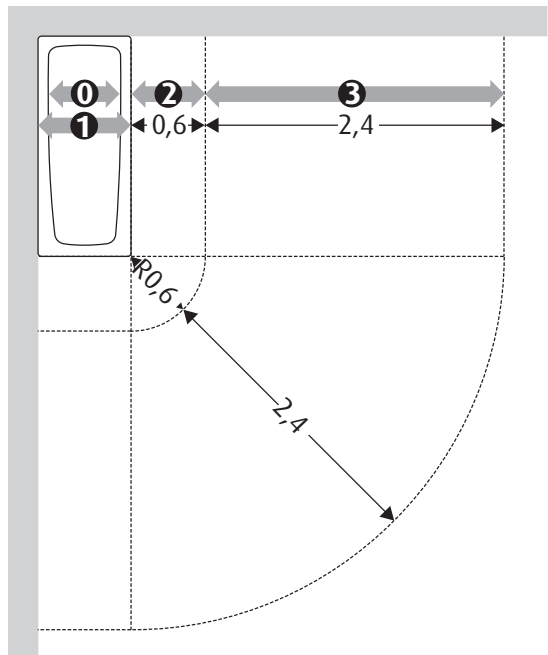
Info

Schutzbereich nach VDE 0100 Teil 701

Bereichseinteilung bei Räumen mit Duschwanne



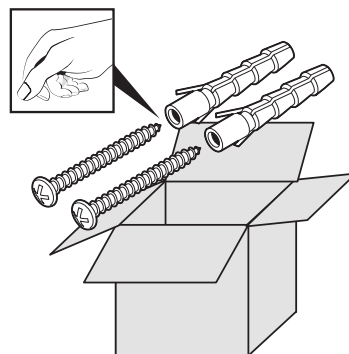
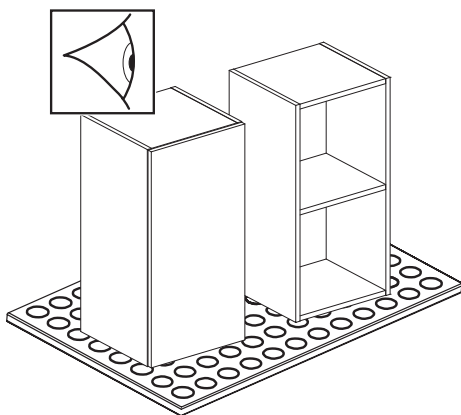
Bereichseinteilung bei Räumen mit Badewanne



Montagereihenfolge

→ **01**
Werkzeug bereitlegen

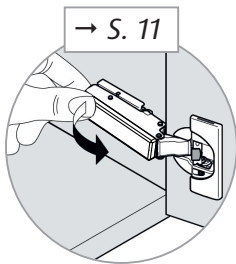
→ **02**
Möbel auspacken, kontrollieren und Montagezubehör entnehmen



Bitte stellen Sie die Möbel auf eine weiche Unterlage!
Prüfen Sie Ihre Badmöbel vor Beginn der Montage auf eventuelle Beschädigungen.
Schäden an bereits montierten Teilen können wir als Reklamation nicht anerkennen!



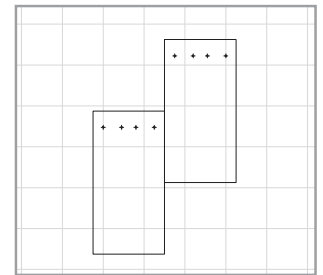
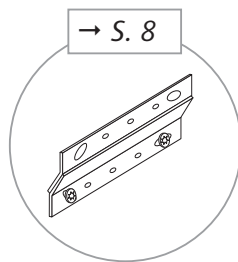
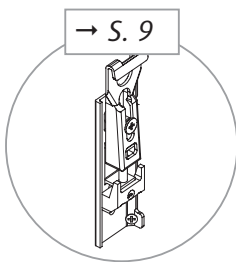
→ 03 Demontage der Fronten



Bitte stellen Sie Fronten, Spiegeltüren und Einlegeböden auf eine weiche Unterlage!



→ 04 Bohrmaße anzeichnen und Befestigungsmaterial anbringen

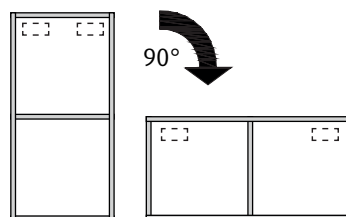
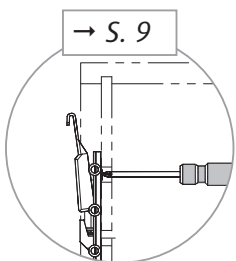


Prüfen Sie Ihr Mauerwerk! Mitgeliefertes Befestigungsmaterial nur für festes Mauerwerk!

Cubes sind nicht als Sitzmöbel geeignet!

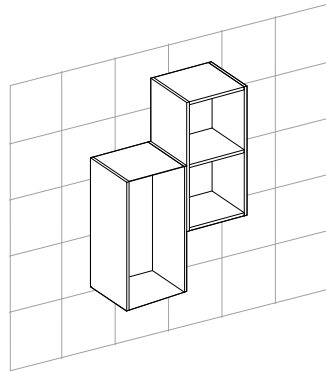
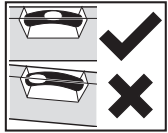


→ 05 Schränke vorbereiten

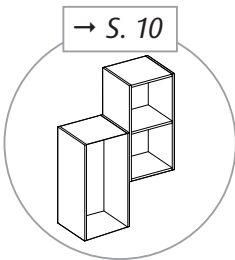


Schrankaufhänger versetzen (nur bei waagrechter Montage)
→ S. 8

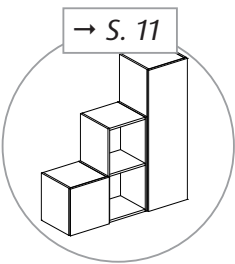
→ **06**
Schränke aufhängen und ausrichten



→ **07**
Verbinden von Korpussen

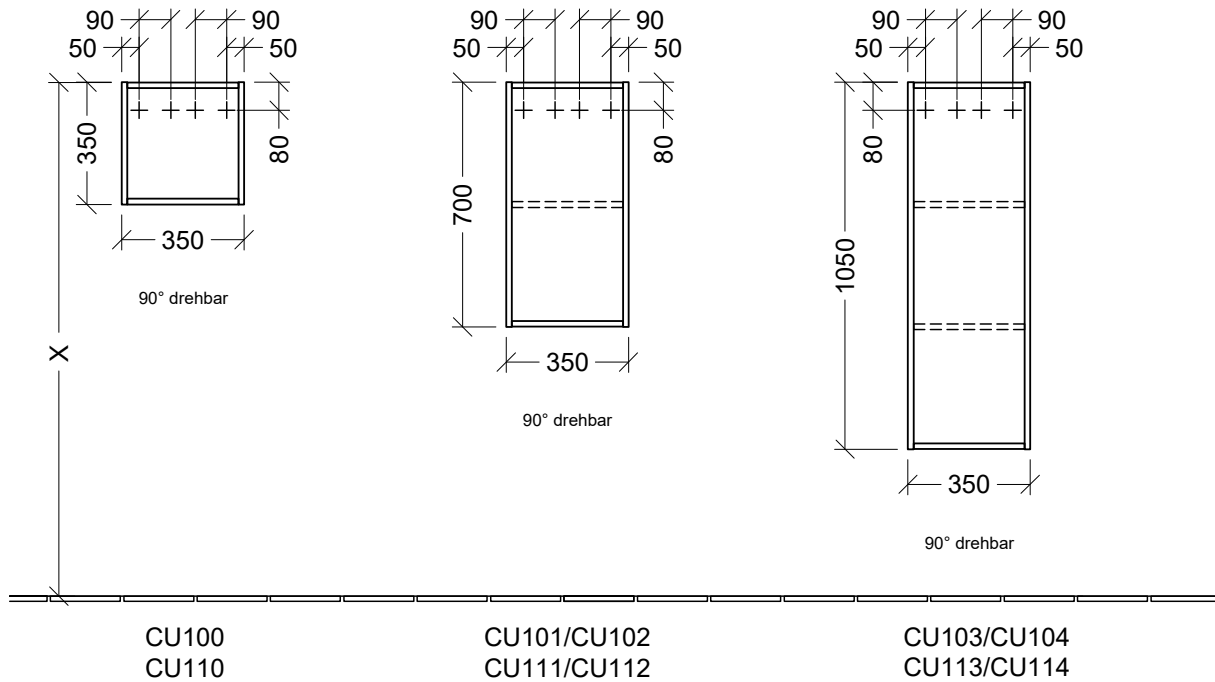


→ **08**
Einhängen aller demontierten Teile / Fugenmaße einstellen

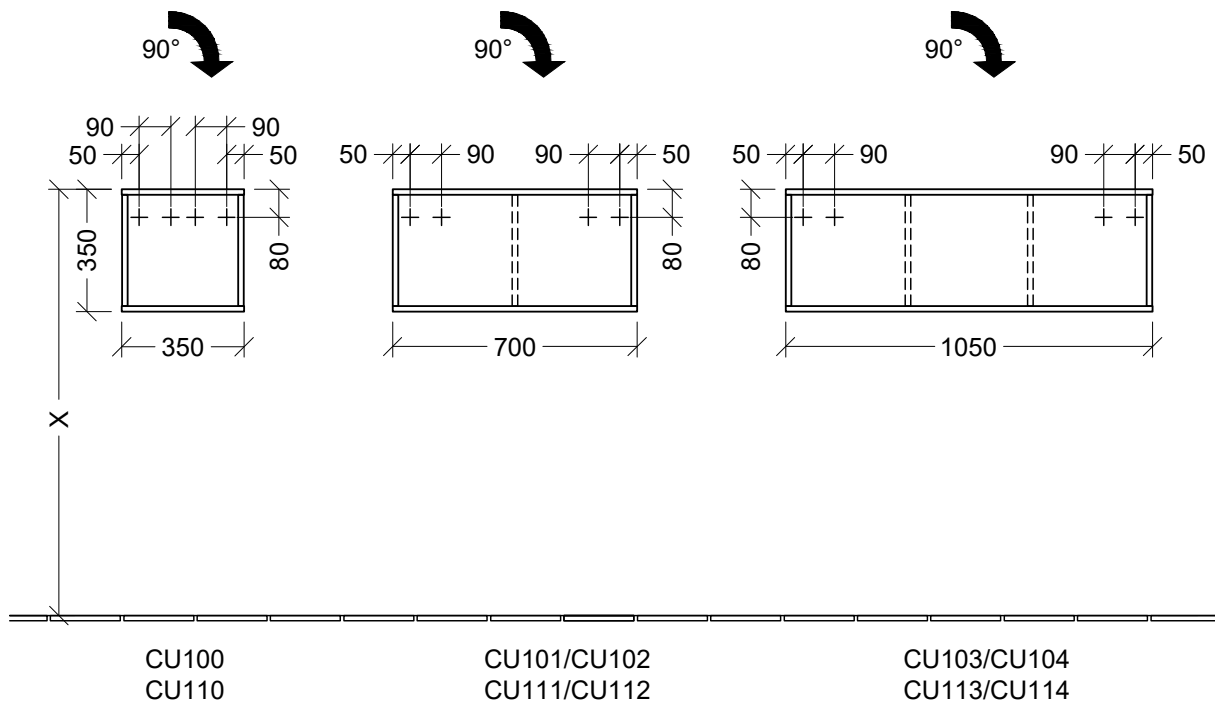




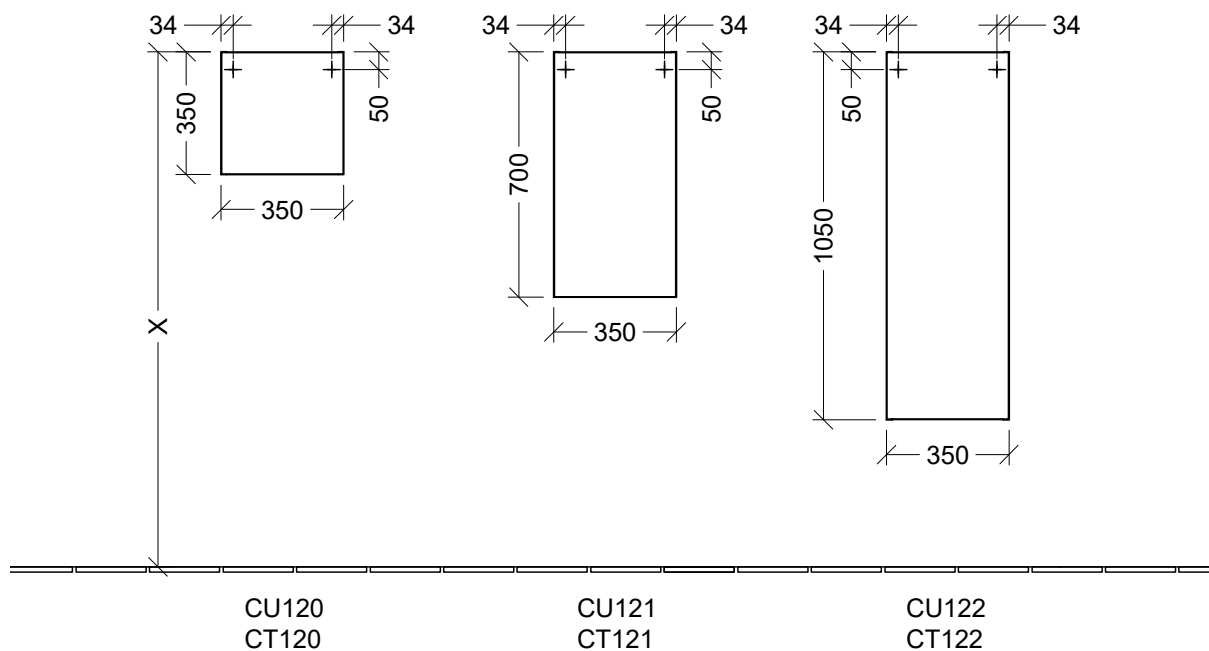
→ Montage senkrecht



→ Montage waagrecht



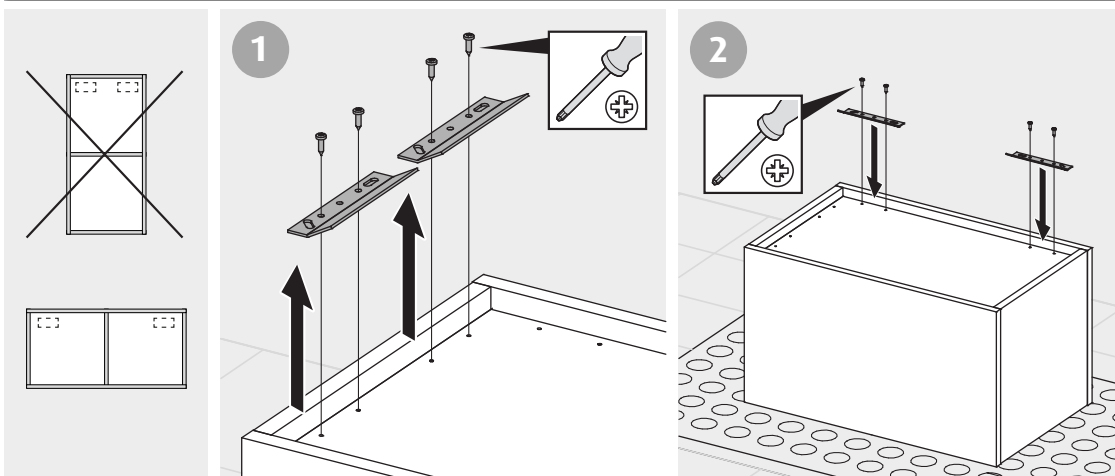
Schrank mit Türe



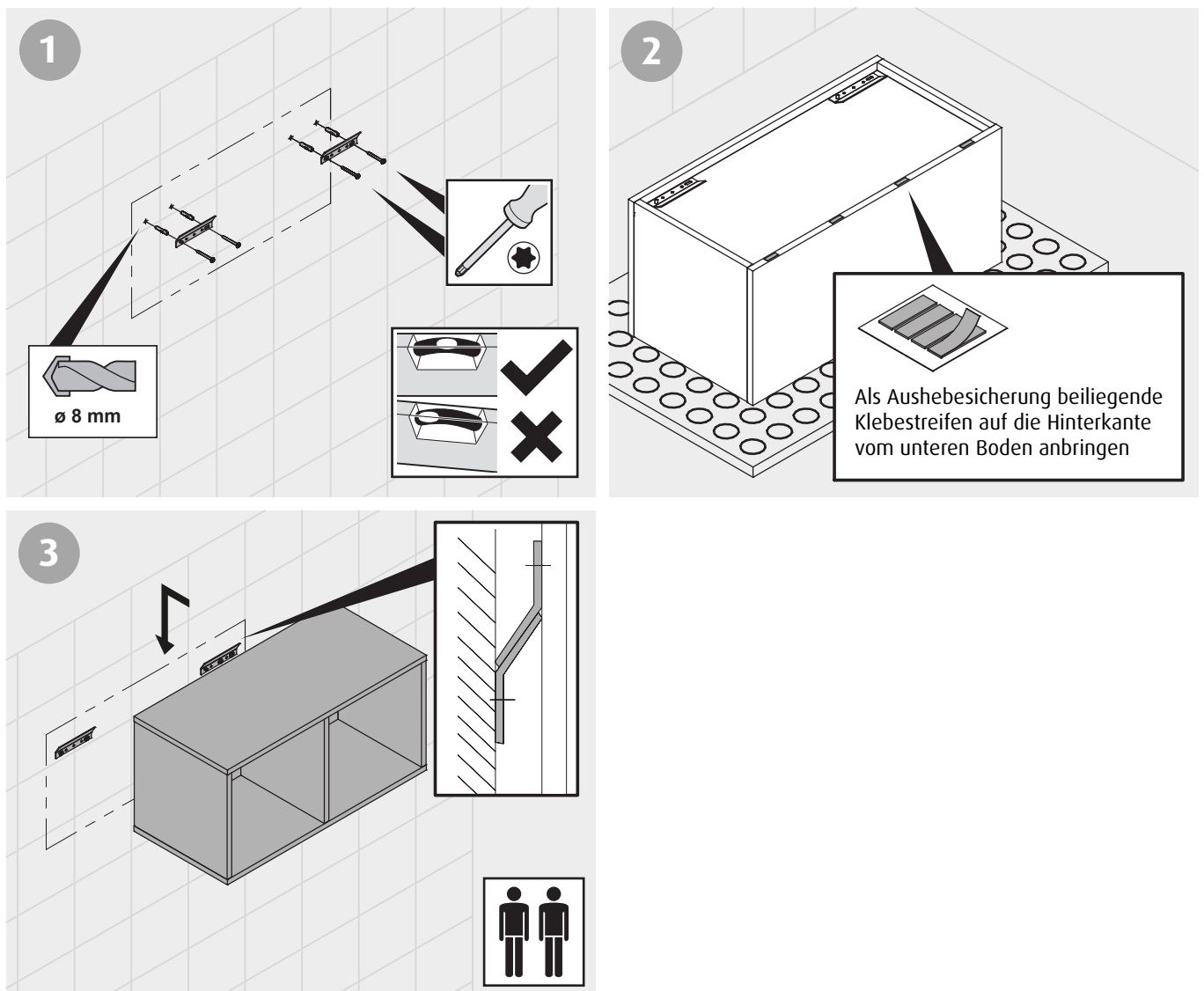


Schrank offen und Montage waagrecht

Bei waagrechter Montage der offenen Schränke müssen die Aufhängebleche auf die vorgebohrten Löcher versetzt werden.



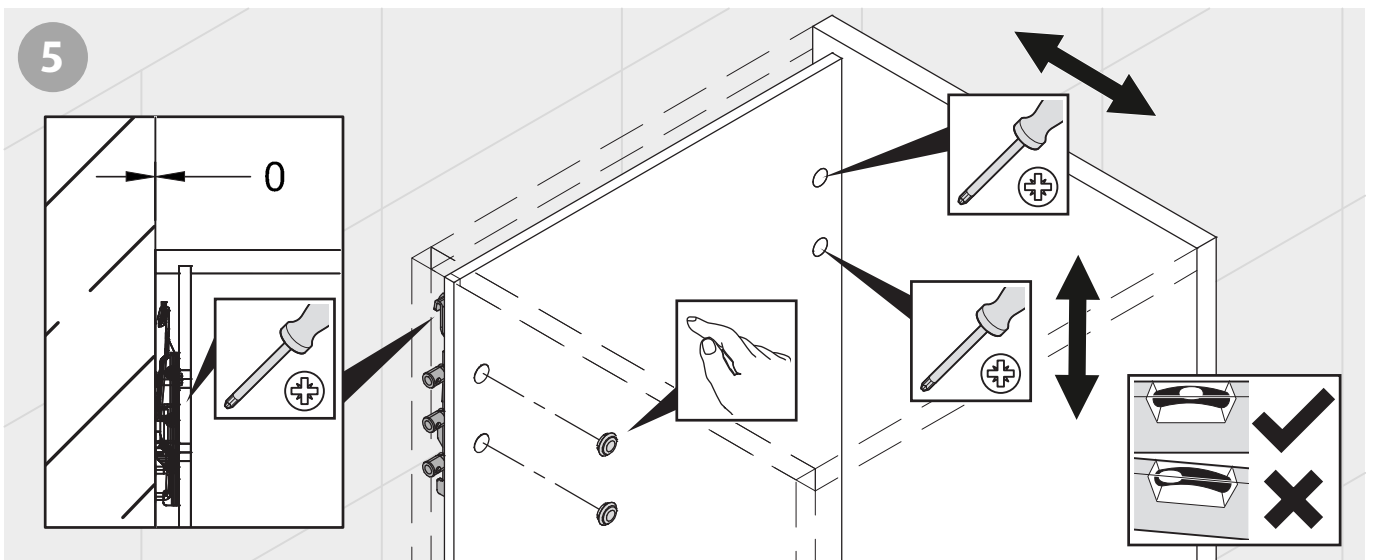
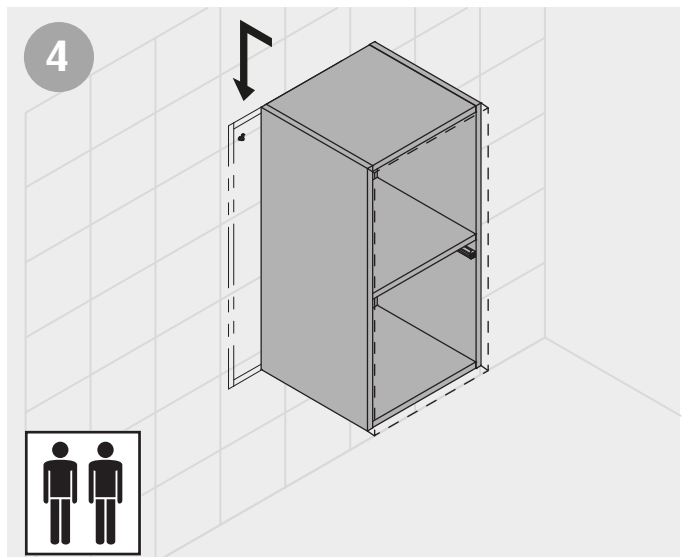
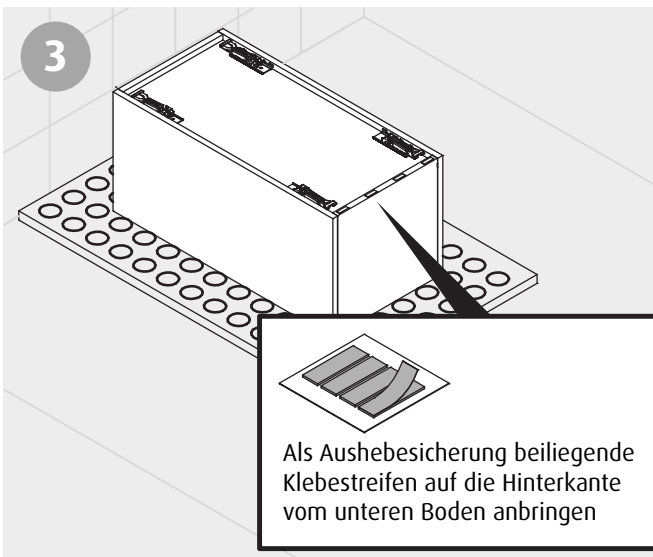
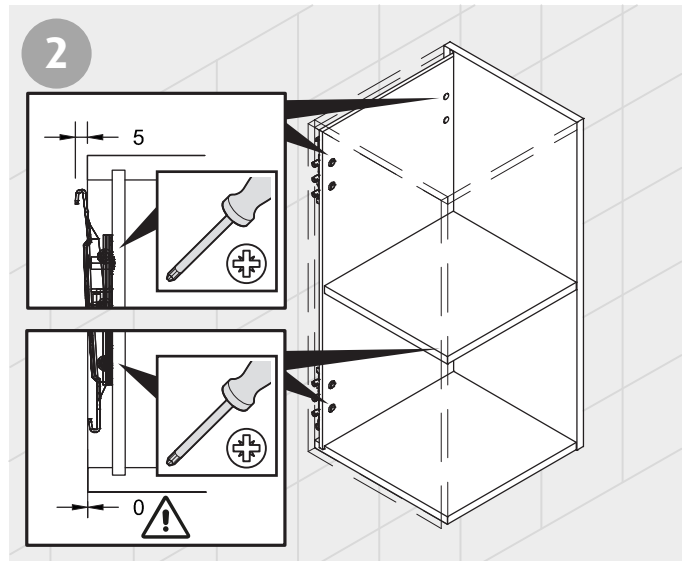
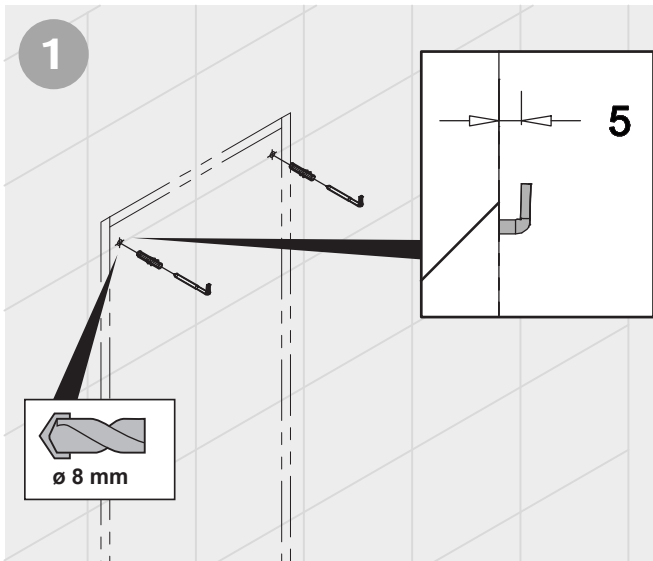
Schrank offen - Aufhängung



Schrank mit Tür - Aufhängung

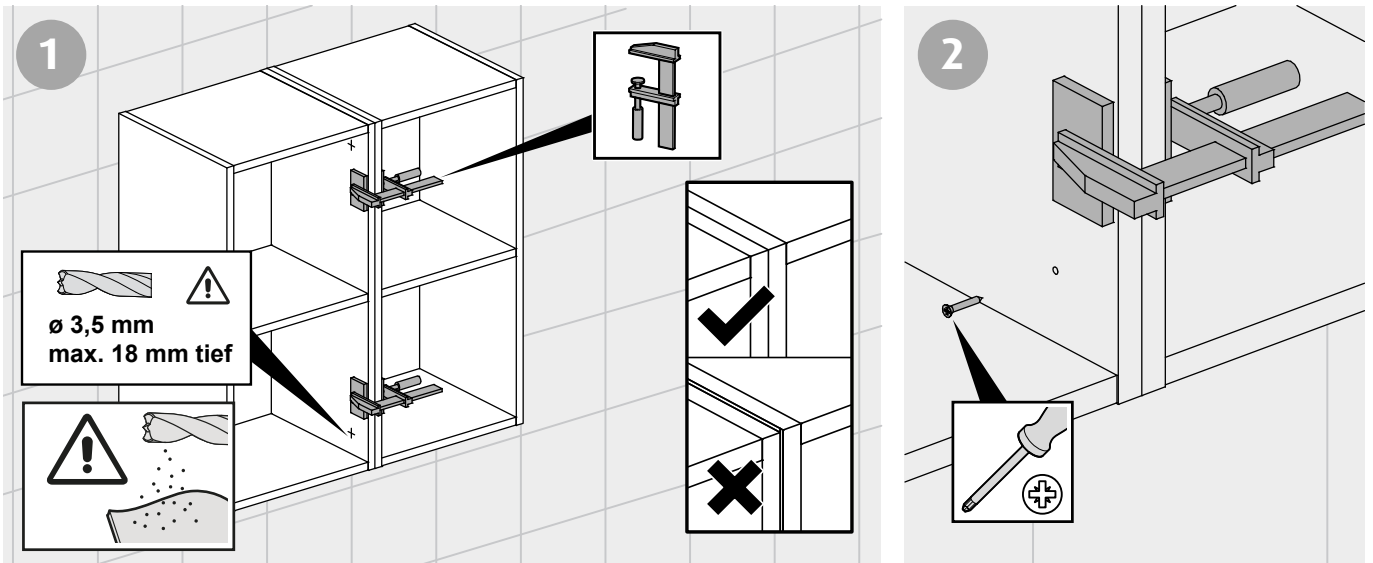


Bitte auf Anschlagseite achten

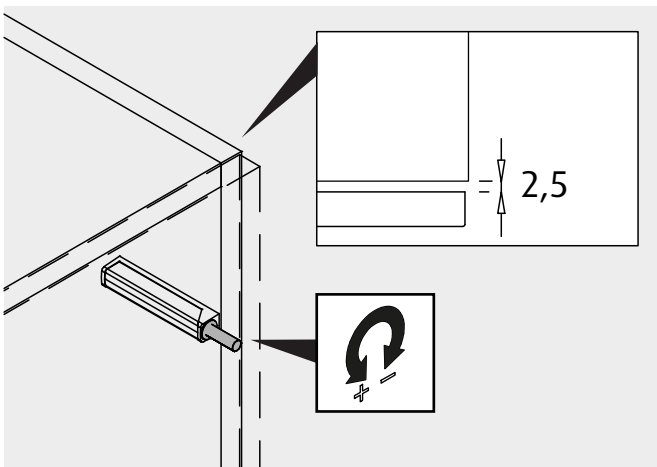




Verbinden von Korpusen nebeneinander

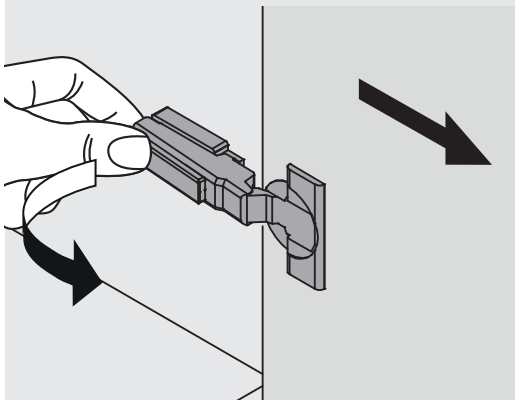


Tip ON

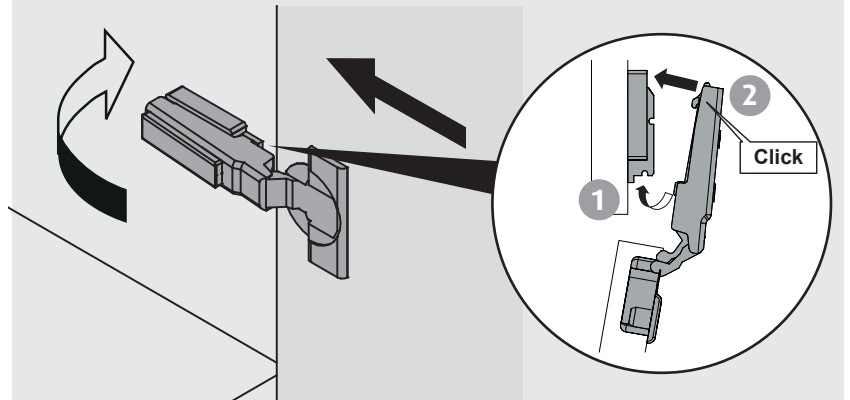




[Aushängen]

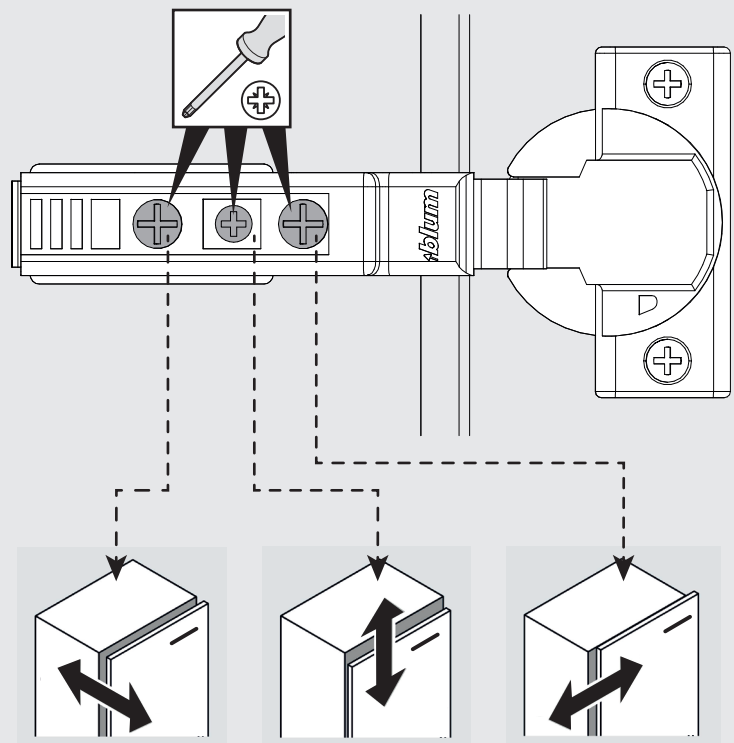
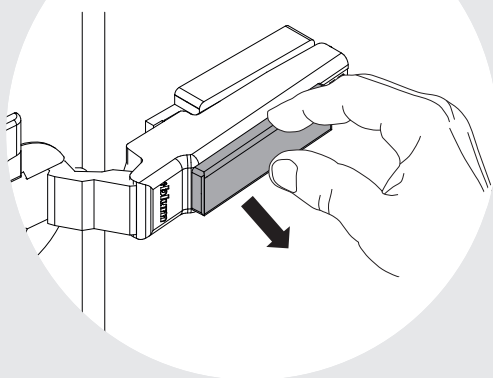


[Einhängen]



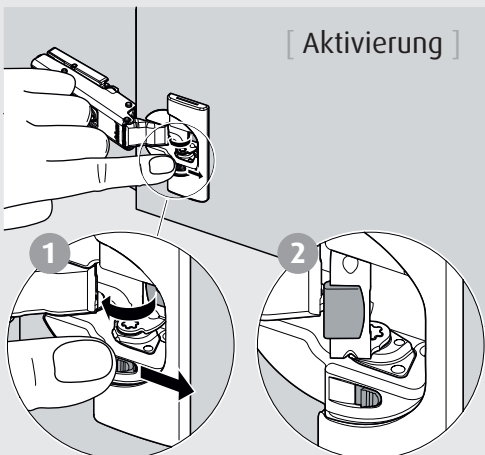
[Verstellmöglichkeiten]

[Abdeckkappe abklipsen]



[Dämpfung]

[Aktivierung]



[Deaktivierung]

