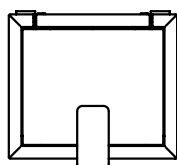
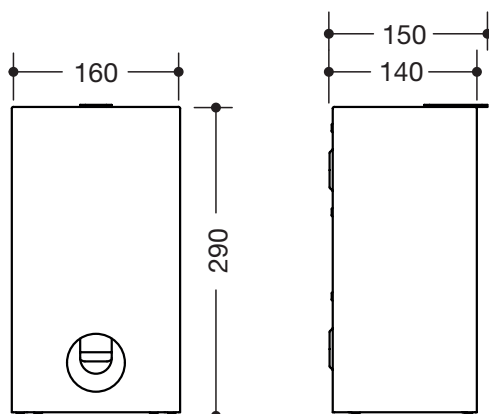


Hygienekombination 900.05.006XA

- kantiger Grundkörper
- Fassungsvermögen ca. 6 l
- unsichtbare, integrierte Beutelhalterung mit Ausziehfunktion zur vereinfachten Einhängung und Entnahme des Beutels
- mit integrierter Aufnahme für handelsübliche Hygienebeutel aus Kunststoff (max. Packungsgröße L 130 x B 90 x H 20 mm)
- Deckel mit Hebelasche
- 160 mm breit, 290 mm hoch und 140 mm tief
- zur Wandmontage
- aus hochwertigem Edelstahl, Oberfläche matt geschliffen
- inklusive korrosionsfreiem HEWI Befestigungsmaterial



Abmessungen in mm



Oberfläche

XA | matt geschliffen

Alternative Oberflächen

DX

DC

AY

SC

Die Farbe AY läuft zum 31.03.2023 aus

Technische Änderungen vorbehalten, 29.03.2022

HEWI Heinrich Wilke GmbH
Postfach 1260
D-34442 Bad Arolsen

Telefon: +49 5691 82-0
Telefax: +49 5691 82-319

info@hewi.de
www.hewi.com