

**S52**

**S520-F480 Einbauspüle 480 mit Abtropffläche**

Oberfläche: **Graphitschwarz** Artikelnummer: **43358170**



## Beschreibung

### Merkmale

- besteht aus: Einbauspüle, automatische Ablaufgarnitur mit Siphon
- Ausschnittsmaße: 980 x 480 mm
- Material: SilicaTec
- Anzahl Becken: 1 Hauptbecken
- mit Abtropffläche
- Hahnlöcher für Bohrung vordefiniert (siehe Maßzeichnung), Diamantbohrer enthalten
- Ausrichtung: Reversibel
- Unterschrank: 60 cm
- Einbauart: Aufbau
- Position Überlauf: seitlich mittig im Becken
- Beckentiefe: 195 mm

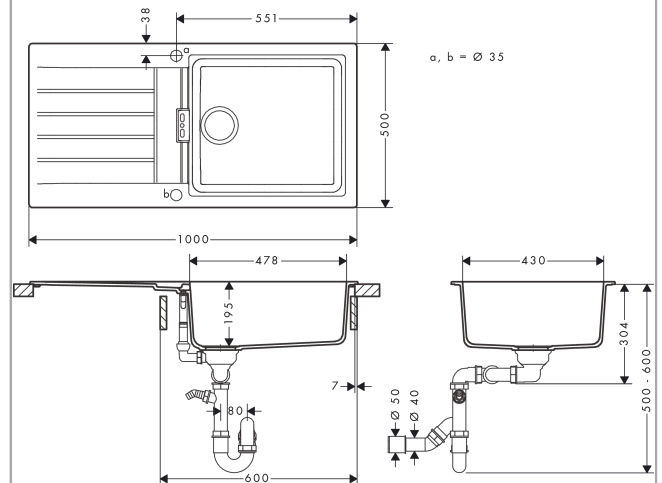
## Technologie



## Produktabbildung



## Maßzeichnung



S52

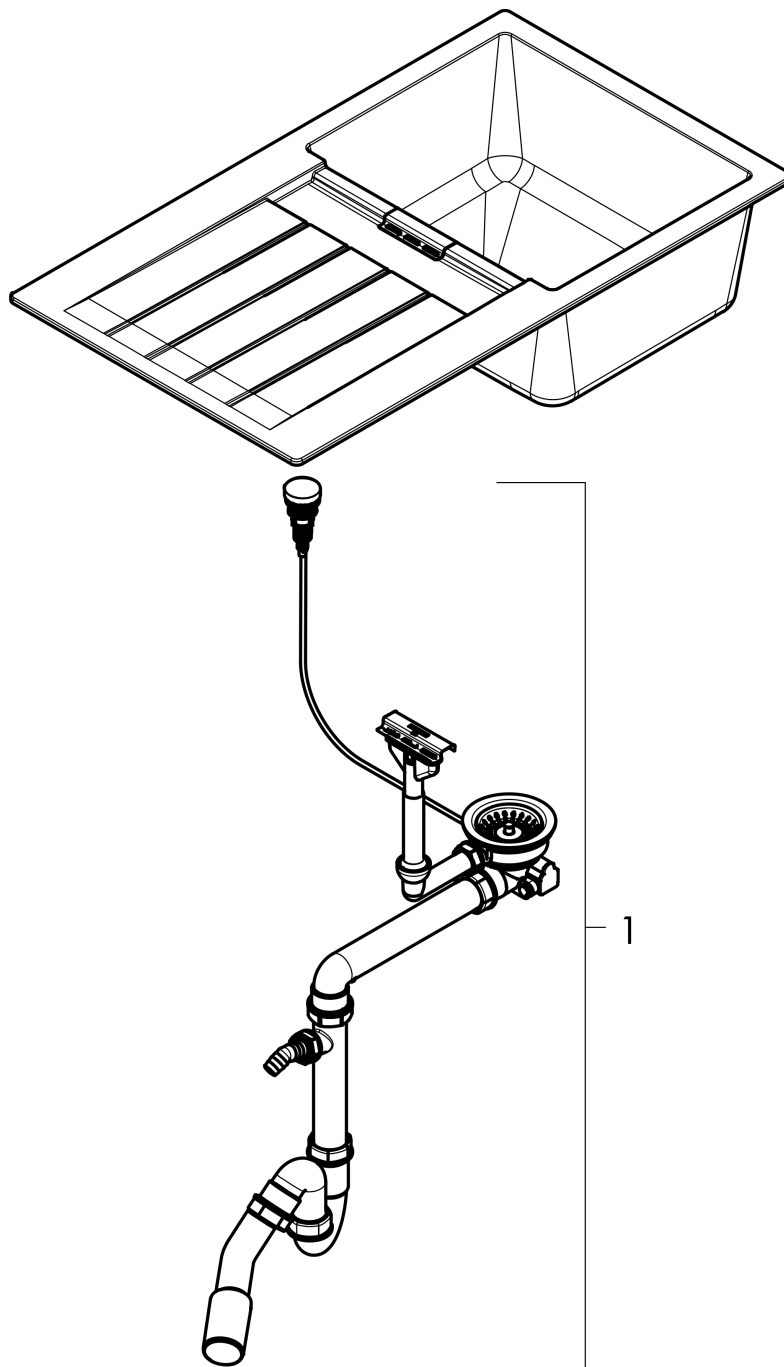
S520-F480 Einbauspüle 480 mit Abtropffläche

Oberfläche: Graphitschwarz Artikelnummer: 43358170



Explosionszeichnung

Baujahr: >01/18



S52

S520-F480 Einbauspüle 480 mit Abtropffläche

Oberfläche: Graphitschwarz Artikelnummer: 43358170



Ersatzteilliste

Baujahr: >01/18

Pos.	Beschreibung	Artikelnummer	PG	VE
1	Ablaufventil	94718000	15	1