

Tecturis E

Einhebel-Waschtischmischer 80 CoolStart mit Zugstangen-Ablaufgarnitur

Oberfläche: **Brushed Bronze** Artikelnummer: **73004140**



Beschreibung

Merkmale

- besteht aus: Einhebel-Waschtischmischer, Ablaufgarnitur
- ComfortZone: 80
- Ausladung: 122 mm
- Auslaufhöhe: 90 mm
- Griffvariante: Hebelgriff
- Strahlart: WaterfallStream
- maximale Durchflussmenge bei 3 bar: 5 l/min
- Keramikmischsystem
- Temperaturbegrenzung einstellbar
- für Durchlauferhitzer geeignet
- Zugstangen-Ablaufgarnitur G 1¼
- Material Ablaufgarnitur: Metall
- Anschlussart: G ¾ Anschlussschläuche
- Anschlussgröße: DN15
- Kaltwasser in Griff-Grundstellung
- EU-Taxonomie: max. 6 l/min - wesentlicher Beitrag (SC) möglich
- DVGW NW-6506DO0409
- PA-IX 38605/IO

Technologie



Designpreise



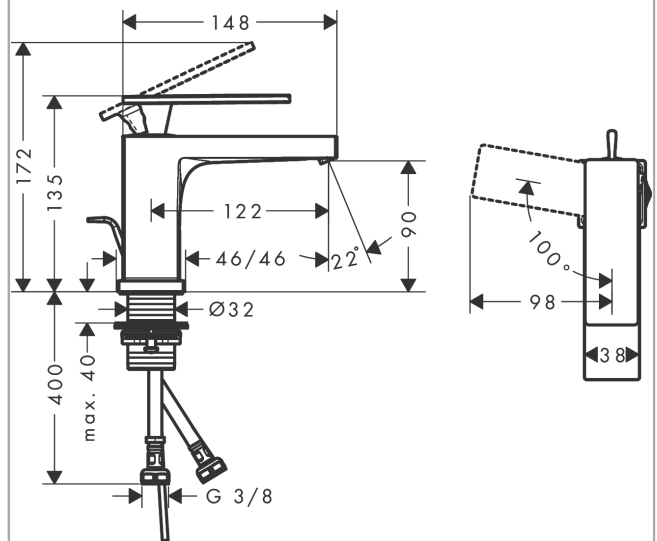
Zertifikate / Nachhaltigkeit



Produktabbildung



Maßzeichnung



Tecturis E

Einhebel-Waschtischmischer 80 CoolStart mit Zugstangen-Ablaufgarnitur

Oberfläche: **Brushed Bronze** Artikelnummer: **73004140**



Durchflussdiagramm

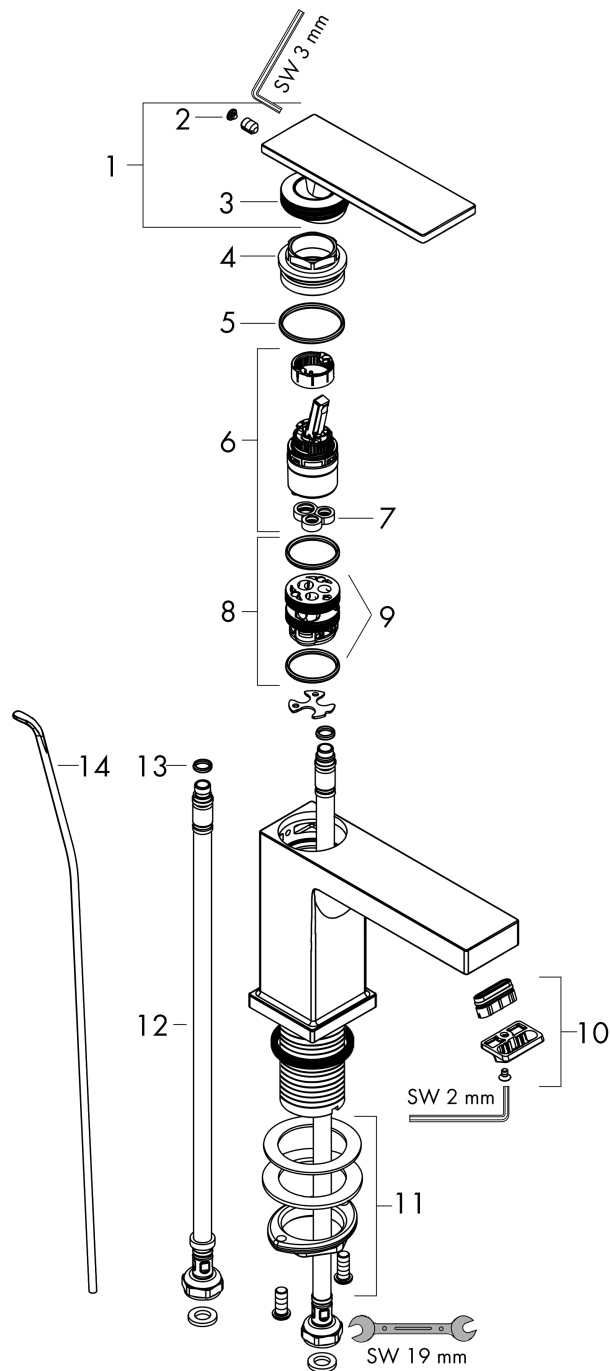


Tecturis E
Einhebel-Waschtischmischer 80 CoolStart mit Zugstangen-Ablaufgarnitur
 Oberfläche: **Brushed Bronze** Artikelnummer: **73004140**



Explosionszeichnung

Baujahr: >09/23



Tecturis E

Einhebel-Waschtischmischer 80 CoolStart mit Zugstangen-Ablaufgarnitur

Oberfläche: **Brushed Bronze** Artikelnummer: **73004140**



Ersatzteilliste

Baujahr: >09/23

Pos.	Beschreibung	Artikelnummer	PG	VE
1	Griff	94992140	65	1
2	Griffstopfen	93983000	3	1
3	O-Ring 30x1,5	98433000	1	1
4	Mutter	94993000	6	1
5	O-Ring 29x2	98391000	1	1
6	Kartusche kpl.	92900000	10	1
7	Dichtung	93383000	4	1
8	Adapter für Kartusche	95975000	3	1
9	O-Ring 23x2	98398000	1	1
10	Strahlformer	94275000	9	1
11	Schaftbefestigung kpl. (Ø 32)	13961000	7	1
12	Anschlussschlauch 450 mm M8x0,75 G3/8	97206000	8	1
13	O-Ring 7x1,5	98422000	1	1
14	Zugstange	96657140	54	1
a	Ablaufventil	94139140	64	1